

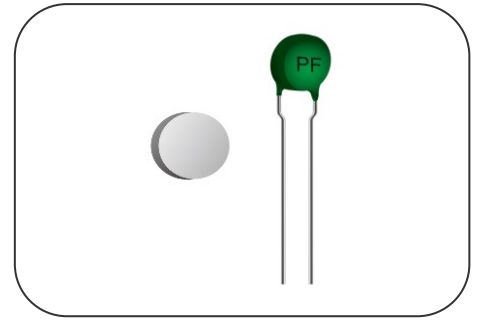
陶瓷正温度系数热敏电阻: PPL 系列



过载保护

■ 特点

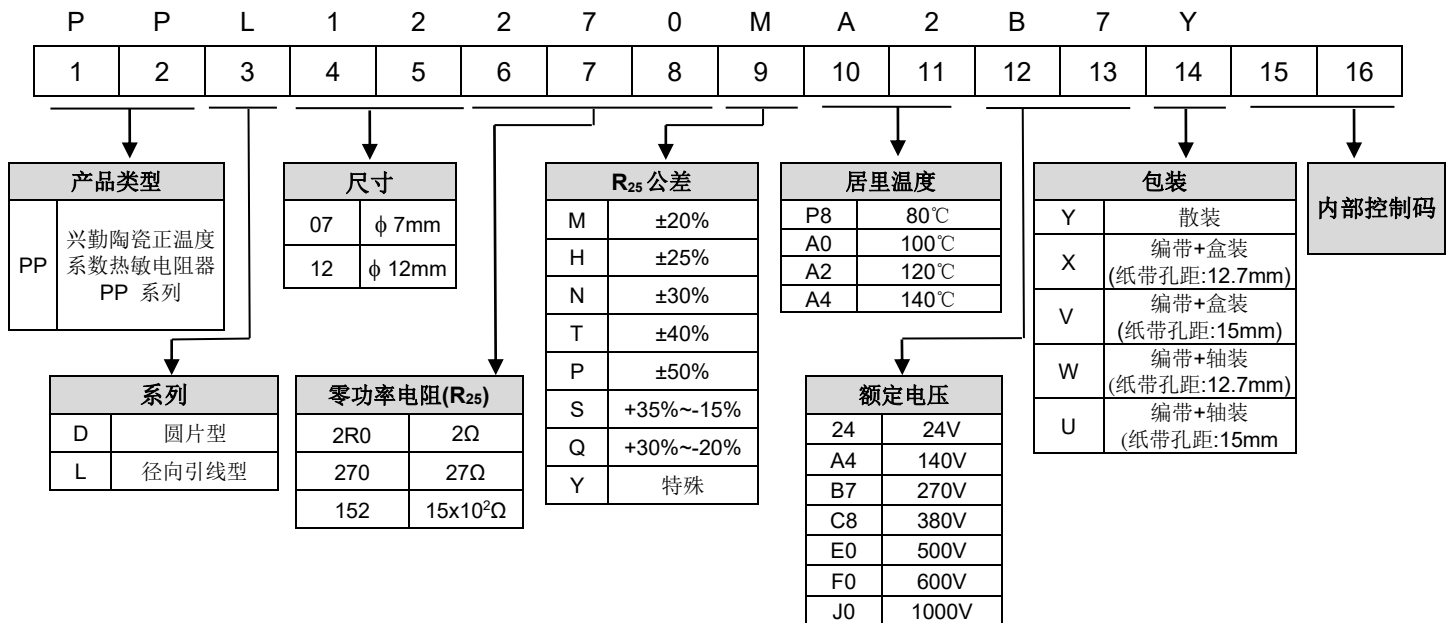
1. 满足RoHS要求
2. PPD为圆片型, PPL为径向引线型
3. 工作电压范围: 12V_{ac}~1000V_{ac}
4. 阻值范围: 0.3Ω~10KΩ
5. 长时间保持稳定
6. 工作温度范围: 0 ~ +60°C (V=V_{max})
-25 ~ +125°C (V=0)
7. 安规认证:
UL/cUL 证书号: E138827
CQC 证书号: CQC03001008123~124
TUV 证书号: R50135521, R50143310, R50171789, R50135484



■ 用途

1. 家用电器
2. 电子设备 (电器、变压器、电表)

■ 编码规则



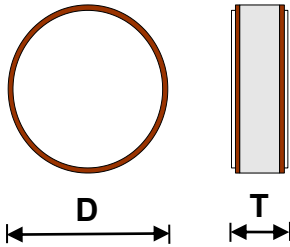
陶瓷正温度系数热敏电阻: PPL 系列



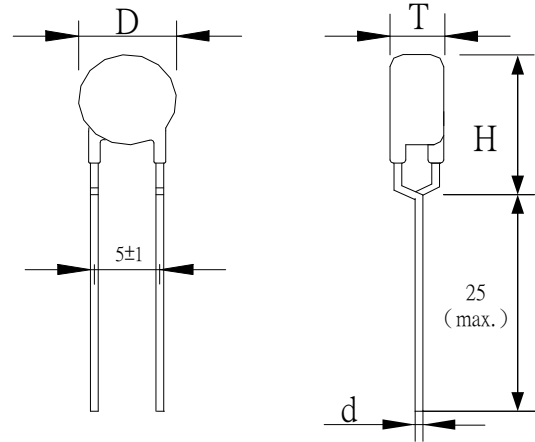
过载保护

尺寸

PPD 系列



PPL 系列



电气特性

(单位: mm)

PPD 系列

产品型号	居里温度	25°C 零功率电阻	25°C不动作 电流	25°C动作 电流	额定 电压	最大 电流	产品尺寸		安规认证			
	T _c (°C)	R ₂₅ (Ω)	I _N (mA)	I _T (mA)	V _R (V _{ac})	I _{max} (A)	D(mm)	T(mm)	UL	cUL	CQC	TUV
PPD08650□A2B3	120±10	65	55	110	230	1	8.0±0.3	2.5±0.2	√	√		√
PPD08250□A3B3	130±10	25	125	250	230	1	8.0±0.3	2.5±0.2	√	√		√
PPD08650□A3B3	130±10	65	55	130	230	2	8.0±0.3	2.5±0.2	√	√		√
PPD05500□A3B3		50	50	130	230	1.2	5.0±0.3	2.5±0.2	√	√		√
PPD06350□A3B3		35	80	180	230	1	6.0±0.3	2.5±0.2	√	√		√

备注: □ 代表为 R₂₅ 公差

PPL 系列

24V_{ac} / 80°C

产品型号	居里温度	25°C 零功率电阻	25°C 不动作电流	25°C 动作电流	额定 电压	最大 电流	产品尺寸				安规认证			
	T _c (°C)	R ₂₅ (Ω)	I _N (mA)	I _T (mA)	V _R (V _{ac})	I _{max} (A)	D (mm)	T (mm)	d±0.02 (mm)	H _{max} (mm)	UL	cUL	CQC	TUV
PPL07100□P824	80±10	10	80	330	24	2.0	6.5-9.0	1.5-3.5	0.6	12.5	√	√	√	√

24V_{ac} / 120°C

产品型号	居里温度	25°C 零功率电阻	25°C 不动作电流	25°C 动作电流	额定 电压	最大 电流	产品尺寸				安规认证			
	T _c (°C)	R ₂₅ (Ω)	I _N (mA)	I _T (mA)	V _R (V _{ac})	I _{max} (A)	D (mm)	T (mm)	d±0.02 (mm)	H _{max} (mm)	UL	cUL	CQC	TUV
PPL03130□A224	120±10	13	120	240	24	0.7	2.5-4.0	1.5-3.5	0.5	8.5	√	√		√

备注: □ 代表为 R₂₅ 公差

陶瓷正温度系数热敏电阻: PPL 系列



过载保护

24V_{ac} / 140°C

产品型号	居里温度	25°C 零功率电阻	25°C 不动作电流	25°C 动作电流	额定 电压	最大 电流	产品尺寸				安规认证			
	T _c (°C)	R ₂₅ (Ω)	I _N (mA)	I _T (mA)	V _R (V _{ac})	I _{max} (A)	D (mm)	T (mm)	d±0.02 (mm)	H _{max} (mm)	UL	cUL	CQC	TUV
PPL056R0□A424	140±10	6.0	270	540	24	2.5	4.5-7.0	2.0-5.0	0.6	10.5	√	√		√
PPL05130□A424		13	180	360	24	1.7	4.5-7.0	2.0-5.0	0.6	10.5	√	√		√
PPL073R0□A424		3.0	410	820	24	4.5	6.5-9.0	2.0-5.0	0.6	12.5	√	√		√
PPL075R0□A424		5.0	320	640	24	3.5	6.5-9.0	2.0-5.0	0.6	12.5	√	√		√
PPL121R1□A424		1.1	830	1660	24	10.0	11.5-14.0	2.0-5.0	0.6	17.5	√	√		√

42V_{ac} / 80°C

产品型号	居里温度	25°C 零功率电阻	25°C 不动作电流	25°C 动作电流	额定 电压	最大 电流	产品尺寸				安规认证			
	T _c (°C)	R ₂₅ (Ω)	I _N (mA)	I _T (mA)	V _R (V _{ac})	I _{max} (A)	D (mm)	T (mm)	d±0.02 (mm)	H _{max} (mm)	UL	cUL	CQC	TUV
PPL06220□P842	80±10	22	45	220	42	1.1	5.5-8.0	2.0-4.0	0.6	11.5	√	√	√	√
PPL06330□P842		33	40	180	42	0.9	5.5-8.0	2.0-4.0	0.6	11.5	√	√	√	√
PPL06470□P842		47	35	150	42	0.7	5.5-8.0	2.0-4.0	0.6	11.5	√	√	√	√
PPL06560□P842		56	30	140	42	0.7	5.5-8.0	2.0-4.0	0.6	11.5	√	√	√	√

48V_{ac} / 120°C

产品型号	居里温度	25°C 零功率电阻	25°C 不动作电流	25°C 动作电流	额定 电压	最大 电流	产品尺寸				安规认证			
	T _c (°C)	R ₂₅ (Ω)	I _N (mA)	I _T (mA)	V _R (V _{ac})	I _{max} (A)	D (mm)	T (mm)	d±0.02 (mm)	H _{max} (mm)	UL	cUL	CQC	TUV
PPL04420□A248	120±10	42	105	210	48	0.75	3.5-6.5	2.0-5.0	0.6	10.5	√	√		√
PPL04600□A248		60	90	180	48	0.6	3.5-6.5	2.0-5.0	0.6	10.5	√	√		√
PPL04900□A248		90	70	140	48	0.46	3.5-6.5	2.0-5.0	0.6	10.5	√	√		√
PPL06220□A248		22	155	310	48	1.3	5.5-8.0	2.0-5.0	0.6	11.5	√	√		√
PPL06320□A248		32	130	260	48	0.95	5.5-8.0	2.0-5.0	0.6	11.5	√	√		√
PPL08180□A248		18	195	390	48	1.6	7.5-10.0	2.0-5.0	0.6	13.5	√	√		√
PPL10120□A248		12	230	460	48	2.2	9.5-12.0	2.0-5.0	0.6	15.5	√	√		√
PPL126R5□A248		6.5	350	700	48	4.0	11.5-14.0	2.0-5.0	0.6	17.5	√	√		√
PPL129R0□A248		9.0	285	570	48	2.9	11.5-14.0	2.0-5.0	0.6	17.5	√	√		√
PPL134R3□A248		4.3	425	850	48	6.3	12.5-15.0	2.0-5.0	0.6	18.5	√	√		√
PPL162R6□A248		2.6	605	1210	48	12	15.0-17.5	2.0-5.0	0.6	21.5	√	√		√
PPL163R8□A248		3.8	505	1010	48	7.3	15.0-17.5	2.0-5.0	0.6	21.5	√	√		√
PPL201R6□A248		1.6	870	1750	48	18	19.0-22.0	2.0-5.0	0.6	25.5	√	√		√
PPL202R2□A248		2.2	725	1450	48	14	19.0-22.0	2.0-5.0	0.6	25.5	√	√		√

备注: □ 代表为 R₂₅ 公差

陶瓷正温度系数热敏电阻: PPL 系列



过载保护

48V_{ac} / 140°C

产品型号	居里温度	25°C 零功率电阻	25°C 不动作电流	25°C 动作电流	额定 电压	最大 电流	产品尺寸				安规认证			
	T _c (°C)	R ₂₅ (Ω)	I _N (mA)	I _T (mA)	V _R (V _{ac})	I _{max} (A)	D (mm)	T (mm)	d±0.02 (mm)	H _{max} (mm)	UL	cUL	CQC	TUV
PPL05500□A448	140±10	50	94	188	48	0.8	4.5-7.0	2.0-5.0	0.6	10.5	√	√		√

63V_{ac} / 120°C

产品型号	居里温度	25°C 零功率电阻	25°C 不动作电流	25°C 动作电流	额定 电压	最大 电流	产品尺寸				安规认证			
	T _c (°C)	R ₂₅ (Ω)	I _N (mA)	I _T (mA)	V _R (V _{ac})	I _{max} (A)	D (mm)	T (mm)	d±0.02 (mm)	H _{max} (mm)	UL	cUL	CQC	TUV
PPL03510□A263	120±10	51	55	165	63	0.7	2.5-5.0	2.0-4.0	0.5	8.5	√	√	√	√
PPL05240□A263		24	90	270	63	1.0	4.5-7.0	2.0-4.0	0.6	10.5	√	√	√	√
PPL089R1□A263		9.1	160	480	63	3.0	7.5-10.0	2.0-4.0	0.6	13.5	√	√	√	√
PPL113R6□A263		3.6	320	960	63	5.0	11.0-13.5	2.0-4.0	0.6	16.5	√	√	√	√
PPL152R4□A263		2.4	460	1400	63	7.5	14.0-17.5	2.0-4.0	0.6	21.5	√	√	√	√
PPL201R7□A263		1.7	700	1400	63	10	19.0-22.0	2.0-5.0	0.6	25.5	√	√		√

110V_{ac} / 120°C

产品型号	居里温度	25°C 零功率电阻	25°C 不动作电流	25°C 动作电流	额定 电压	最大 电流	产品尺寸				安规认证			
	T _c (°C)	R ₂₅ (Ω)	I _N (mA)	I _T (mA)	V _R (V _{ac})	I _{max} (A)	D (mm)	T (mm)	d±0.02 (mm)	H _{max} (mm)	UL	cUL	CQC	TUV
PPL09160□A2A1	120±10	16	150	450	110	1.5	8.5-11.0	2.0-5.0	0.6	14.5	√	√		√
PPL126R8□A2A1		6.8	290	660	110	1.0	11.5-14.0	2.0-4.5	0.6	17.5	√	√		√
PPL12100□A2A1		10	220	500	110	1.0	11.5-14.0	2.0-4.5	0.6	17.5	√	√		√
PPL164R7□A2A1		4.7	390	900	110	2.0	15.0-17.5	2.0-5.0	0.6	21.5	√	√		√

110V_{ac} / 140°C

产品型号	居里温度	25°C 零功率电阻	25°C 不动作电流	25°C 动作电流	额定 电压	最大 电流	产品尺寸				安规认证			
	T _c (°C)	R ₂₅ (Ω)	I _N (mA)	I _T (mA)	V _R (V _{ac})	I _{max} (A)	D (mm)	T (mm)	d±0.02 (mm)	H _{max} (mm)	UL	cUL	CQC	TUV
PPL05400□A4A1	140±10	40	110	220	110	0.5	4.5-7.0	3.0-5.0	0.6	10.5	√	√		√
PPL05550□A4A1		55	93	186	110	0.45	4.5-7.0	3.0-5.0	0.6	10.5	√	√		√
PPL05121□A4A1		120	65	130	110	0.3	4.5-7.0	3.0-5.0	0.6	10.5	√	√		√
PPL05241□A4A1		240	47	94	110	0.2	4.5-7.0	3.0-5.0	0.6	10.5	√	√		√
PPL088R0□A4A1		8.0	270	540	110	2.2	7.5-10.0	3.0-5.0	0.6	13.5	√	√		√
PPL089R4□A4A1		9.4	250	500	110	2.0	7.5-10.0	3.0-5.0	0.6	13.5	√	√		√
PPL105R3□A4A1		5.3	360	720	110	3.5	9.5-12.0	3.0-5.0	0.6	15.5	√	√		√
PPL106R7□A4A1		6.7	320	640	110	3.0	9.5-12.0	3.0-5.0	0.6	15.5	√	√		√
PPL123R8□A4A1		3.8	450	900	110	5.0	11.5-14.0	3.0-5.0	0.6	17.5	√	√		√
PPL124R6□A4A1		4.6	410	820	110	4.5	11.5-14.0	3.0-5.0	0.6	17.5	√	√		√

备注:□ 代表为 R₂₅ 公差

陶瓷正温度系数热敏电阻: PPL 系列



过载保护

220V_{ac} / 80°C

产品型号	居里温度	25°C 零功率电阻	25°C 不动作电流	25°C 动作电流	额定 电压	最大 电流	产品尺寸				安规认证			
	T _c (°C)	R ₂₅ (Ω)	I _N (mA)	I _T (mA)	V _R (V _{ac})	I _{max} (A)	D (mm)	T (mm)	d±0.02 (mm)	H _{max} (mm)	UL	cUL	CQC	TUV
PPL03151□P8B2	80±10	150	15	60	220	0.3	2.5-5.0	3.0-5.0	0.5	8.5	√	√	√	√
PPL03301□P8B2		300	10	35	220	0.2	2.5-5.0	3.0-5.0	0.5	8.5	√	√		√
PPL03601□P8B2		600	18	36	220	0.2	2.5-5.0	3.0-5.0	0.5	8.5	√	√		√
PPL04302□P8B2		3000	5	10	220	0.2	4.0-6.5	3.0-5.0	0.6	10.5	√	√		√
PPL05450□P8B2		45	40	150	220	0.5	4.5-7.0	3.0-5.0	0.6	10.5	√	√		√
PPL05680□P8B2		68	35	110	220	0.5	4.5-7.0	3.0-5.0	0.6	10.5	√	√	√	√
PPL05301□P8B2		300	15	40	220	0.1	4.5-7.0	3.0-5.0	0.6	10.5	√	√		√
PPL05331□P8B2		330	12	36	220	0.3	4.5-7.0	3.0-5.0	0.6	10.5	√	√		√
PPL06251□P8B2		250	15	50	220	0.6	5.5-8.0	3.0-5.0	0.6	11.5	√	√		√
PPL07180□P8B2		18	70	200	220	0.8	6.5-9.0	3.0-5.0	0.6	12.5	√	√		√
PPL07250□P8B2		25	60	130	220	1.0	6.5-9.0	3.0-5.0	0.6	12.5	√	√		√
PPL07360□P8B2		36	45	180	220	0.7	6.5-9.0	3.0-5.0	0.6	12.5	√	√	√	√
PPL08220□P8B2		22	65	195	220	1.2	7.5-10.0	3.0-5.0	0.6	13.5	√	√	√	√
PPL08101□P8B2		100	30	90	220	0.5	7.5-10.0	3.0-5.0	0.6	13.5	√	√		√
PPL08152□P8B2		1500	7	14	220	0.1	7.5-10.0	3.0-5.0	0.6	13.5	√	√		√
PPL09150□P8B2		15	90	270	220	1.5	8.5-11.0	3.0-5.0	0.6	14.5	√	√	√	√
PPL09180□P8B2		18	75	225	220	1.3	8.5-11.0	3.0-5.0	0.6	14.5	√	√	√	√
PPL11100□P8B2		10	120	360	220	2.3	11.0-13.5	3.0-5.0	0.6	16.5	√	√	√	√
PPL155R6□P8B2		5.6	180	540	220	4.5	14.0-17.5	3.0-5.0	0.6	21.5	√	√	√	√
PPL203R9□P8B2		3.9	240	720	220	7.0	19.0-22.0	3-6.0	0.6	26.0	√	√	√	√
PPL242R7□P8B2	2.7	350	1050	220	9.5	24.0-27.0	3-6.0	0.8	29.5					

220V_{ac} / 120°C

产品型号	居里温度	25°C 零功率电阻	25°C 不动作电流	25°C 动作电流	额定 电压	最大 电流	产品尺寸				安规认证			
	T _c (°C)	R ₂₅ (Ω)	I _N (mA)	I _T (mA)	V _R (V _{ac})	I _{max} (A)	D (mm)	T (mm)	d±0.02 (mm)	H _{max} (mm)	UL	cUL	CQC	TUV
PPL03151□A2B2	120±10	150	30	90	220	0.3	2.5-5.0	3.0-5.0	0.5	8.5	√	√	√	√
PPL03102□A2B2		1000	13	27	220	0.2	2.5-5.0	3.0-5.0	0.5	8.5	√	√		√
PPL03302□A2B2		3000	9	18	220	0.2	2.5-5.0	3.0-5.0	0.5	8.5	√	√		√
PPL04381□A2B2		380	35	70	220	0.25	4.0-6.5	3.0-5.0	0.6	10.5	√	√		√
PPL04561□A2B2		560	30	60	220	0.2	4.0-6.5	3.0-5.0	0.6	10.5	√	√		√
PPL04751□A2B2		750	15	45	220	0.3	4.0-6.5	3.0-5.0	0.6	10.5	√	√		√
PPL04851□A2B2		850	25	50	220	0.16	4.0-6.5	3.0-5.0	0.6	10.5	√	√		√
PPL04122□A2B2		1200	20	40	220	0.13	4.0-6.5	3.0-5.0	0.6	10.5	√	√		√
PPL04192□A2B2		1900	15	30	220	0.11	4.0-6.5	3.0-5.0	0.6	10.5	√	√		√
PPL05750□A2B2		75	50	150	220	0.5	4.5-7.0	3.0-5.0	0.6	10.5	√	√	√	√
PPL05151□A2B2		150	35	70	220	0.2	4.5-7.0	3.0-5.0	0.6	10.5	√	√		√
PPL05181□A2B2		180	29	70	220	0.3	4.5-7.0	3.0-5.0	0.6	10.5	√	√		√

备注: □ 代表为 R₂₅ 公差

陶瓷正温度系数热敏电阻: PPL 系列



过载保护

产品型号	居里温度	25℃ 零功率电阻	25℃ 不动作电流	25℃ 动作电流	额定 电压	最大 电流	产品尺寸				安规认证			
	T _c (°C)	R ₂₅ (Ω)	I _N (mA)	I _T (mA)	V _R (V _{ac})	I _{max} (A)	D (mm)	T (mm)	d±0.02 (mm)	H _{max} (mm)	UL	cUL	CQC	TUV
PPL06450□A2B2	120±10	45	80	160	220	0.7	5.5-8.0	3.0-5.0	0.6	11.5	√	√		√
PPL06720□A2B2		72	70	180	220	0.6	5.5-8.0	3.0-5.0	0.6	11.5	√	√		√
PPL06121□A2B2		120	35	100	220	0.4	5.5-8.0	3.0-5.0	0.6	11.5	√	√	√	√
PPL06201□A2B2		200	50	100	220	0.35	5.5-8.0	3.0-5.0	0.6	11.5	√	√		√
PPL06281□A2B2		280	45	90	220	0.29	5.5-8.0	3.0-5.0	0.6	11.5	√	√		√
PPL06301□A2B2		300	33	66	220	0.2	5.5-8.0	3.0-5.0	0.6	11.5	√	√		√
PPL07250□A2B2		25	125	250	220	1.0	6.5-9.0	3.0-5.0	0.6	11.5	√	√		√
PPL07560□A2B2		56	60	200	220	0.8	6.5-9.0	3.0-5.0	0.6	12.5	√	√		√
PPL07820□A2B2		82	60	160	220	0.5	6.5-9.0	3.0-5.0	0.6	12.5	√	√		√
PPL07401□A2B2		400	22	55	220	0.4	6.5-9.0	3.0-5.0	0.6	12.5	√	√		√
PPL08150□A2B2		15	150	300	220	1.0	7.5-10.0	3.0-5.0	0.6	13.5	√	√		√
PPL08240□A2B2		24	100	300	220	1.1	7.5-10.0	3.0-5.0	0.6	13.5	√	√		√
PPL08360□A2B2		36	85	250	220	1.0	7.5-10.0	3.0-5.0	0.6	13.5	√	√	√	√
PPL08500□A2B2		50	105	210	220	0.73	7.5-10.0	3.0-5.0	0.6	13.5	√	√		√
PPL08510□A2B2		51	65	195	220	1.0	7.5-10.0	3.0-5.0	0.6	13.5	√	√	√	√
PPL08620□A2B2		62	55	165	220	1.0	7.5-10.0	3.0-5.0	0.6	13.5	√	√	√	√
PPL08720□A2B2		72	90	180	220	0.6	7.5-10.0	3.0-5.0	0.6	13.5	√	√		√
PPL09160□A2B2		16	150	450	220	1.5	8.5-11.0	3.0-5.0	0.6	14.5	√	√	√	√
PPL10150□A2B2		15	140	280	220	1.5	9.5-12.0	3.0-5.0	0.6	15.5	√	√		√
PPL10260□A2B2		26	155	310	220	1.1	9.5-12.0	3.0-5.0	0.6	15.5	√	√		√
PPL11110□A2B2		11	200	600	220	2.2	11.0-13.5	3.0-5.0	0.6	16.5	√	√	√	√
PPL12100□A2B2		10	230	650	220	2.3	11.0-14.0	3.0-5.0	0.6	17.5	√	√	√	√
PPL12140□A2B2		14	230	460	220	1.7	11.0-14.0	3.0-5.0	0.6	17.5	√	√		√
PPL12200□A2B2		20	195	390	220	1.3	11.0-14.0	3.0-5.0	0.6	17.5	√	√		√
PPL14180□A2B2		18	180	450	220	1.8	13.5-16.0	3.0-5.0	0.6	19.5	√	√		√
PPL14800□A2B2		80	80	240	220	1.5	13.5-16.0	3.0-5.0	0.6	19.5	√	√		
PPL156R2□A2B2		6.2	320	960	220	4.0	14.0-17.5	3.0-5.0	0.6	21.5	√	√	√	√
PPL168R0□A2B2		8.0	350	700	220	2.5	14.0-17.5	3.0-6.0	0.6	21.5	√	√		√
PPL203R6□A2B2		3.6	460	1380	220	7.0	19.0-22.0	3.0-6.0	0.6	26.0	√	√	√	√
PPL205R0□A2B2		5.0	505	1010	220	3.6	19.0-22.0	3.0-6.0	0.6	26.0	√	√		√
PPL207R0□A2B2	7.0	425	850	220	3.0	19.0-22.0	3.0-6.0	0.6	26.0	√	√		√	
PPL242R4□A2B2	2.4	660	1980	220	10.5	24.0-27.0	3.0-6.0	0.8	30.5	√	√		√	

220V_{ac} / 130℃

产品型号	居里温度	25℃ 零功率电阻	25℃ 不动作电流	25℃ 动作电流	额定 电压	最大 电流	产品尺寸				安规认证			
	T _c (°C)	R ₂₅ (Ω)	I _N (mA)	I _T (mA)	V _R (V _{ac})	I _{max} (A)	D (mm)	T (mm)	d±0.02 (mm)	H _{max} (mm)	UL	cUL	CQC	TUV
PPL04161□A3B2	130±10	160	55	90	220	0.2	4.0-6.5	3.0-5.0	0.6	10.5	√	√		√
PPL08250□A3B2		25	140	230	220	1.0	7.5-10.0	3.0-5.0	0.6	13.5	√	√		√
PPL10130□A3B2		13	200	320	220	1.5	9.5-12.0	3.0-5.0	0.6	15.5	√	√		√
PPL129R0□A3B2		9.0	330	500	220	2.2	11.0-14.0	3.0-5.0	0.6	17.5	√	√		√

备注: □ 代表为 R₂₅ 公差

陶瓷正温度系数热敏电阻: PPL 系列



过载保护

220V_{ac} / 140°C

产品型号	居里温度	25°C 零功率电阻	25°C 不动作电流	25°C 动作电流	额定 电压	最大 电流	产品尺寸				安规认证			
	T _c (°C)	R ₂₅ (Ω)	I _N (mA)	I _T (mA)	V _R (V _{ac})	I _{max} (A)	D (mm)	T (mm)	d±0.02 (mm)	H _{max} (mm)	UL	cUL	CQC	TUV
PPL04302□A4B2	140±10	3000	11	17	220	0.08	4-6.5.0	3.0-5.0	0.6	10.5	√	√		√
PPL05121□A4B2		120	63	126	220	0.45	4.5-7.0	3.0-5.0	0.6	10.5	√	√		√
PPL05261□A4B2		260	39	78	220	0.3	4.5-7.0	3.0-5.0	0.6	10.5	√	√		√
PPL05501□A4B2		500	28	56	220	0.2	4.5-7.0	3.0-5.0	0.6	10.5	√	√		√
PPL05122□A4B2		1200	19	38	220	0.14	4.5-7.0	3.0-5.0	0.6	10.5	√	√		√
PPL05192□A4B2		1900	15	30	220	0.11	4.5-7.0	3.0-5.0	0.6	10.5	√	√		√
PPL07290□A4B2		29	140	280	220	0.8	6.5-9.0	3.0-5.0	0.6	12.5	√	√		√
PPL07480□A4B2		48	110	220	220	0.65	6.5-9.0	3.0-5.0	0.6	12.5	√	√		√
PPL08180□A4B2		18	190	380	220	1.0	7.5-10.0	3.0-5.0	0.6	13.5	√	√		√
PPL08220□A4B2		22	170	340	220	0.9	7.5-10.0	3.0-5.0	0.6	13.5	√	√		√
PPL08240□A4B2		24	110	330	220	1.0	7.5-10.0	3.0-5.0	0.6	13.5	√	√		√
PPL09160□A4B2		16	150	450	220	1.5	8.5-11.0	3.0-5.0	0.6	14.5	√	√		√
PPL10120□A4B2		12	250	500	220	1.5	9.5-12.0	3.0-5.0	0.6	15.5	√	√		√
PPL10170□A4B2		17	210	420	220	1.3	9.5-12.0	3.0-5.0	0.6	15.5	√	√		√
PPL164R4□A4B2		4.4	490	980	220	3.5	14.0-17.5	3.0-6.0	0.6	21.5	√	√		√
PPL166R6□A4B2		6.6	400	800	220	3.0	14.0-17.5	3.0-6.0	0.6	21.5	√	√		√

250V_{ac} / 100°C

产品型号	居里温度	25°C 零功率电阻	25°C 不动作电流	25°C 动作电流	额定 电压	最大 电流	产品尺寸				安规认证			
	T _c (°C)	R ₂₅ (Ω)	I _N (mA)	I _T (mA)	V _R (V _{ac})	I _{max} (A)	D (mm)	T (mm)	d±0.02 (mm)	H _{max} (mm)	UL	cUL	CQC	TUV
PPL07220□A0B5	100±10	22	100	260	250	0.5	6.5-9.0	3.0-6.0	0.6	12.5	√	√		√

270V_{ac} / 120°C

产品型号	居里温度	25°C 零功率电阻	25°C 不动作电流	25°C 动作电流	额定 电压	最大 电流	产品尺寸				安规认证			
	T _c (°C)	R ₂₅ (Ω)	I _N (mA)	I _T (mA)	V _R (V _{ac})	I _{max} (A)	D (mm)	T (mm)	d±0.02 (mm)	H _{max} (mm)	UL	cUL	CQC	TUV
PPL05102□A2B7	120±10	1000	18	36	270	0.1	4.5-7.0	3.0-5.0	0.6	10.5	√	√		√
PPL05332□A2B7		3300	8	16	270	0.12	4.5-7.0	3.0-5.0	0.6	10.5	√	√		√
PPL08390□A2B7		39	75	240	270	1.2	7.5-10.0	3.0-5.0	0.6	13.5	√	√		√
PPL10390□A2B7		39	100	250	270	1.2	9.5-12.0	3.0-5.0	0.6	15.5	√	√		√
PPL12270□A2B7		27	120	350	270	1.5	11.0-14.0	3.0-5.0	0.6	17.5	√	√		√
PPL16220□A2B7		22	230	500	270	8.0	14.0-18.0	3.5-7.0	0.6	21.5	√	√		√
PPL16500□A2B7		50	160	320	270	4.0	14.0-18.0	3.5-7.0	0.6	21.5	√	√		√

备注: □ 代表为 R₂₅ 公差

陶瓷正温度系数热敏电阻: PPL 系列



过载保护

300V_{ac} / 120°C

产品型号	居里温度	25°C 零功率电阻	25°C 不动作电流	25°C 动作电流	额定 电压	最大 电流	产品尺寸				安规认证			
	T _c (°C)	R ₂₅ (Ω)	I _N (mA)	I _T (mA)	V _R (V _{ac})	I _{max} (A)	D (mm)	T (mm)	d±0.02 (mm)	H _{max} (mm)	UL	cUL	CQC	TUV
PPL10820□A2C0	120±10	82	80	250	300	0.5	9.5-12.0	3.0-5.5	0.6	15.5	√	√		√
PPL10151□A2C0		150	60	150	300	0.3	9.5-12.0	3.0-5.5	0.6	15.5	√	√		√
PPL10351□A2C0		350	35	100	300	0.3	9.5-12.0	3.0-5.5	0.6	15.5	√	√		√

380V_{ac} / 120°C

产品型号	居里温度	25°C 零功率电阻	25°C 不动作电流	25°C 动作电流	额定 电压	最大 电流	产品尺寸				安规认证			
	T _c (°C)	R ₂₅ (Ω)	I _N (mA)	I _T (mA)	V _R (V _{ac})	I _{max} (A)	D (mm)	T (mm)	d±0.02 (mm)	H _{max} (mm)	UL	cUL	CQC	TUV
PPL05601□A2C8	120±10	600	21	39	380	0.2	4.5-7.0	3.0-5.0	0.6	10.5	√	√		√
PPL07131□A2C8		130	45	90	380	1.0	6.5-9.0	4.0-7.0	0.6	12.5	√	√		√
PPL08700□A2C8		70	64	127	380	1.4	7.5-10.0	4.5-7.0	0.6	13.5	√	√		√
PPL08121□A2C8		120	49	100	380	1.4	7.5-10.0	4.5-7.0	0.6	13.5	√	√		√
PPL08151□A2C8		150	43	86	380	1.4	7.5-10.0	4.5-7.0	0.6	13.5	√	√		√
PPL11250□A2C8		25	123	245	380	2.0	10.5-13.0	4.5-7.0	0.6	16.5	√	√		√
PPL11500□A2C8		50	87	173	380	2.0	10.5-13.0	4.5-7.0	0.6	16.5	√	√		√
PPL11800□A2C8		80	69	137	380	2.0	10.5-13.0	4.5-7.0	0.6	16.5	√	√		√
PPL11121□A2C8		120	56	112	380	2.0	10.5-13.0	4.5-7.0	0.6	16.5	√	√		√
PPL11151□A2C8		150	50	100	380	2.0	10.5-13.0	4.5-7.0	0.6	16.5	√	√		√

400V_{ac} / 120°C

产品型号	居里温度	25°C 零功率电阻	25°C 不动作电流	25°C 动作电流	额定 电压	最大 电流	产品尺寸				安规认证			
	T _c (°C)	R ₂₅ (Ω)	I _N (mA)	I _T (mA)	V _R (V _{ac})	I _{max} (A)	D (mm)	T (mm)	d±0.02 (mm)	H _{max} (mm)	UL	cUL	CQC	TUV
PPL05251□A2D0	120±10	250	32	65	400	0.3	4.5-7.0	3.0-5.0	0.6	10.5	√	√		√
PPL05381□A2D0		380	30	56	400	0.3	4.5-7.0	3.0-5.0	0.6	10.5	√	√		√
PPL05561□A2D0		560	22	44	400	0.3	4.5-7.0	3.0-5.0	0.6	10.5	√	√		√
PPL05601□A2D0		600	18	38	400	0.3	4.5-7.0	3.0-5.0	0.6	10.5	√	√		√

500V_{ac} / 120°C

产品型号	居里温度	25°C 零功率电阻	25°C 不动作电流	25°C 动作电流	额定 电压	最大 电流	产品尺寸				安规认证			
	T _c (°C)	R ₂₅ (Ω)	I _N (mA)	I _T (mA)	V _R (V _{ac})	I _{max} (A)	D (mm)	T (mm)	d±0.02 (mm)	H _{max} (mm)	UL	cUL	CQC	TUV
PPL05122□A2E0	120±10	1200	15	30	500	0.1	4.5-7.0	3.0-5.5	0.6	10.5	√	√		√
PPL05152□A2E0		1500	12	24	500	0.1	4.5-7.0	3.0-5.5	0.6	10.5	√	√		√
PPL08501□A2E0		500	24	48	500	1.0	7.5-10.0	4.5-7.0	0.6	13.5	√	√		√
PPL08112□A2E0		1100	16	32	500	1.0	7.5-10.0	4.5-7.0	0.6	13.5	√	√		√
PPL11501□A2E0		500	28	55	500	1.4	10.5-13.0	4.5-7.0	0.6	16.5	√	√		√

备注:□ 代表为 R₂₅ 公差

陶瓷正温度系数热敏电阻: PPL 系列



过载保护

600V_{ac} / 90°C

产品型号	居里温度	25°C 零功率电阻	25°C 不动作电流	25°C 动作电流	额定 电压	最大 电流	产品尺寸				安规认证			
	T _c (°C)	R ₂₅ (Ω)	I _N (mA)	I _T (mA)	V _R (V _{ac})	I _{max} (A)	D (mm)	T (mm)	d±0.02 (mm)	H _{max} (mm)	UL	cUL	CQC	TUV
PPL05801□P9F0	90±10	800	18	36	600	0.3	4.5-7.0	3.0-5.5	0.6	10.5	√	√		√
PPL05102□P9F0		1000	15	30	600	0.3	4.5-7.0	3.0-5.5	0.6	10.5	√	√		√
PPL05132□P9F0		1300	13	26	600	0.3	4.5-7.0	3.0-5.5	0.6	10.5	√	√		√

600V_{ac} / 100°C

产品型号	居里温度	25°C 零功率电阻	25°C 不动作电流	25°C 动作电流	额定 电压	最大 电流	产品尺寸				安规认证			
	T _c (°C)	R ₂₅ (Ω)	I _N (mA)	I _T (mA)	V _R (V _{ac})	I _{max} (A)	D (mm)	T (mm)	d±0.02 (mm)	H _{max} (mm)	UL	cUL	CQC	TUV
PPL05152□A0F0	100±10	1500	14	28	600	0.1	4.5-7.0	3.0-5.5	0.6	10.5	√	√		√
PPL05212□A0F0		2100	8	18	600	0.1	4.5-7.0	3.0-5.5	0.6	10.5	√	√		√
PPL05272□A0F0		2700	10	20	600	0.2	4.5-7.0	3.0-5.5	0.6	10.5	√	√		√
PPL06103□A0F0		10000	5	12	600	0.1	5.5-8.0	3.0-5.5	0.6	11.5	√	√		√
PPL07152□A0F0		1500	14	28	600	0.2	6.5-9.0	4.0-7.0	0.6	12.5	√	√		√

备注:□ 代表为 R₂₅ 公差

1000V_{ac} series

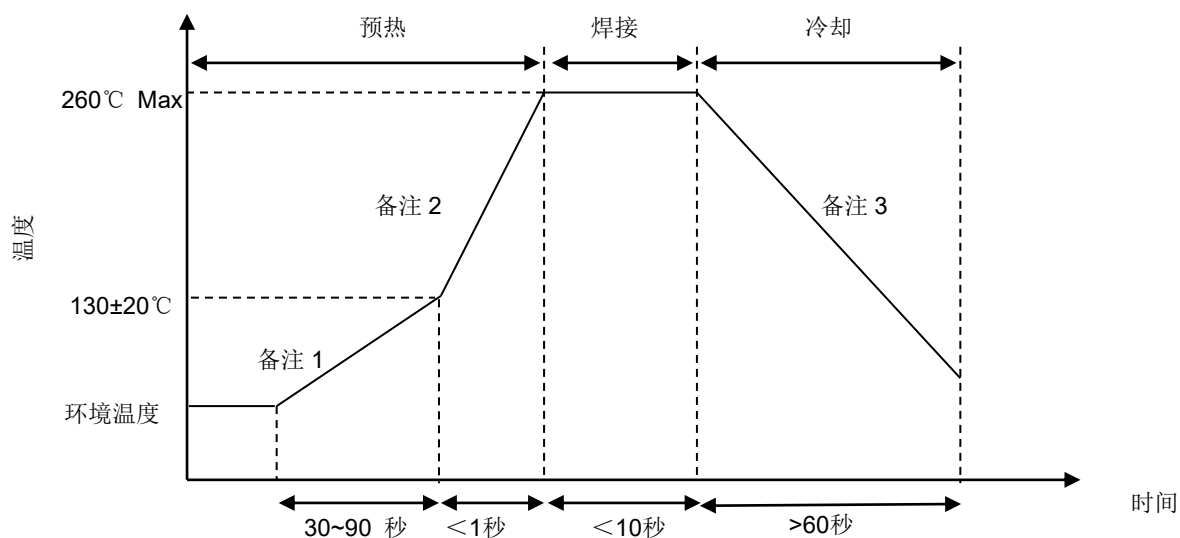
产品型号	居里温度	25°C 零功率电阻	25°C 不动作电流	25°C 动作电流	额定 电压	最大 电流	产品尺寸				安规认证			
	T _c (°C)	R ₂₅ (Ω)	I _N (mA)	I _T (mA)	V _R (V _{ac})	I _{max} (A)	D (mm)	T (mm)	d±0.02 (mm)	H _{max} (mm)	UL	cUL	CQC	TUV
PPL08701□P8J0	80±10	700	\	\	1000	0.7	7.5-10.0	4.5-7.0	0.6	13.5	√			√
PPL08112□P8J0		1100	16	32	1000	0.7	7.5-10.0	4.5-7.0	0.6	13.5	√	√		√
PPL08202□P8J0		2000	\	\	1000	0.25	7.5-10.0	4.5-7.0	0.6	13.5	√	√		√
PPL07152□A0J0	100±10	1500	14	28	1000	0.2	6.5-9.0	4.5-7.0	0.6	12.5	√	√		√
PPL11752□A1J0	110±10	7500	8	17	1000	0.5	10.5-13.	4.5-7.0	0.6	17.0	√	√		√

备注:□ 代表为 R₂₅ 公差

过载保护

■ 推荐焊接条件

● 波峰焊曲线



备注:

- 1: $(1 \sim 3^\circ\text{C})/\text{秒}$
- 2: 约 $200^\circ\text{C}/\text{秒}$
- 3: $5^\circ\text{C}/\text{秒}$ (Max)

● 烙铁重工焊接条件

项目	条件
烙铁头部温度	360°C (max.)
焊接时间	3 秒 (max.)
焊接位置与涂装层距离	2 mm (min.)

陶瓷正温度系数热敏电阻: PPL 系列



过载保护

■ 可靠性

项目	测试标准	测试条件/方法	性能要求															
引线拉力测试*1	IEC 60738-1	渐进的方式施加指定的重量,并且再依固定位置维持 10±1 秒 <table style="width: 100%; border-collapse: collapse;"> <tr> <td style="text-align: center;">线径 (mm)</td> <td style="text-align: center;">拉力 T(N)</td> </tr> <tr> <td style="text-align: center;">0.35<d≤0.5</td> <td style="text-align: center;">5.0</td> </tr> <tr> <td style="text-align: center;">0.5<d≤0.8</td> <td style="text-align: center;">10.0</td> </tr> <tr> <td style="text-align: center;">0.8<d≤1.25</td> <td style="text-align: center;">20.0</td> </tr> </table>	线径 (mm)	拉力 T(N)	0.35<d≤0.5	5.0	0.5<d≤0.8	10.0	0.8<d≤1.25	20.0	ΔR ₂₅ /R ₂₅ ≤ 20% 无外观损伤							
线径 (mm)	拉力 T(N)																	
0.35<d≤0.5	5.0																	
0.5<d≤0.8	10.0																	
0.8<d≤1.25	20.0																	
可焊性测试*1	IEC 60738-1	245±3 °C , 2±0.5 秒	着锡面积 ≥ 95%															
耐焊接热测试*1	IEC 60738-1	260±3 °C , 10±1 秒	ΔR ₂₅ /R ₂₅ ≤ 20% 无外观损伤															
振动试验*1	IEC 60738-1	震动频率:10~55Hz 振幅: 0.75mm or 98m/s ² 振幅: 3 个互相垂直的方向 时间:6 小时(3x2 小时)	ΔR ₂₅ /R ₂₅ ≤ 20% 无外观损伤															
冲击试验*1	IEC 60738-1	波型: 半正弦波 ΔV: 1.0m/s 加速度: 50 m/s ² 脉冲作用时间: 30ms	ΔR ₂₅ /R ₂₅ ≤ 20% 无外观损伤															
温度急变试验	IEC 60738-1	温度急变按下表条件循环 5 个周期 <table border="1" style="width: 100%; border-collapse: collapse;"> <thead> <tr> <th>步骤</th> <th>温度 (°C)</th> <th>时间 (分钟)</th> </tr> </thead> <tbody> <tr> <td style="text-align: center;">1</td> <td style="text-align: center;">-40 ± 5</td> <td style="text-align: center;">30 ± 3</td> </tr> <tr> <td style="text-align: center;">2</td> <td style="text-align: center;">室温</td> <td style="text-align: center;">5 ± 3</td> </tr> <tr> <td style="text-align: center;">3</td> <td style="text-align: center;">85 ± 5</td> <td style="text-align: center;">30 ± 3</td> </tr> <tr> <td style="text-align: center;">4</td> <td style="text-align: center;">室温</td> <td style="text-align: center;">5 ± 3</td> </tr> </tbody> </table>	步骤	温度 (°C)	时间 (分钟)	1	-40 ± 5	30 ± 3	2	室温	5 ± 3	3	85 ± 5	30 ± 3	4	室温	5 ± 3	ΔR ₂₅ /R ₂₅ ≤ 20% 无外观损伤
步骤	温度 (°C)	时间 (分钟)																
1	-40 ± 5	30 ± 3																
2	室温	5 ± 3																
3	85 ± 5	30 ± 3																
4	室温	5 ± 3																
气候顺序测试	IEC 60738-1	干热: 125°C, 16 小时 湿热(循环),第 1 循环:温度 40°C, 95% R.H, 周期时间:24 小时 寒冷: -40°C, 2 小时 湿热(循环), 剩余循环, 再进行 5 次循环 测试根据 IEC60068-2-30	ΔR ₂₅ /R ₂₅ ≤ 20% 无外观损伤															
稳态湿热试验	IEC 60738-1	40±2°C, 90~95%RH, 1000±2 小时	ΔR ₂₅ /R ₂₅ ≤ 20% 无外观损伤															
在最高工作温度和最大电压下的耐久性试验	IEC 60738-1	UCT=60°C, V _R , I _t ≤ I ≤ I _{max} , 1000±2 小时	ΔR ₂₅ /R ₂₅ ≤ 20% 无外观损伤															
室温下的耐久性(循环)	IEC60738-1	25±5°C, V _R , I _t ≤ I ≤ I _{max} 1 分钟开和 5 分钟关×100 循环	ΔR ₂₅ /R ₂₅ ≤ 20% 无外观损伤															

备注:* 仅适用 PPL 系列

过载保护

■ 包装

- 编带包装方式说明

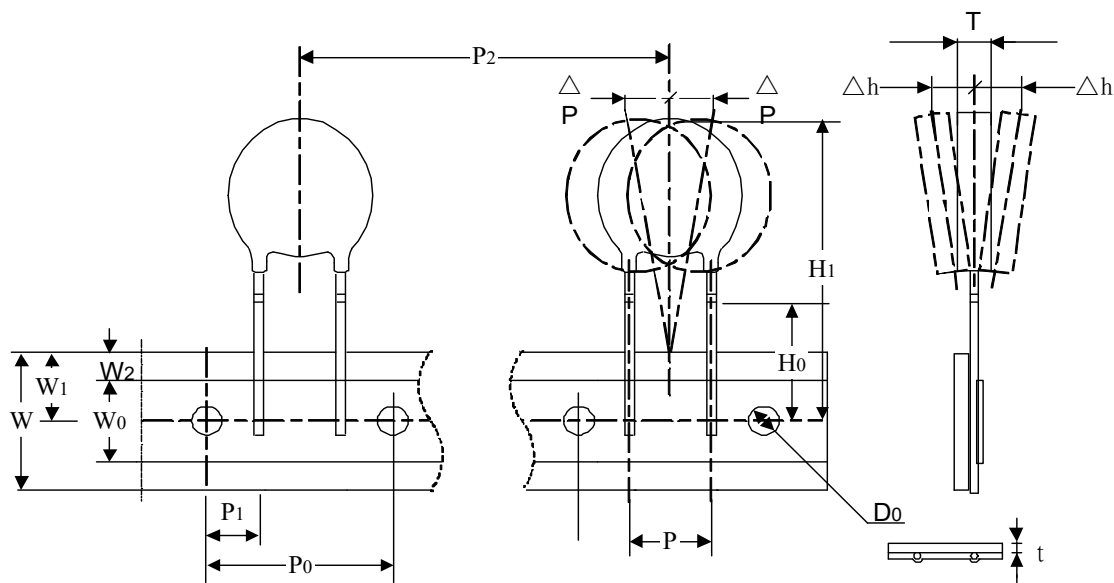


图 A

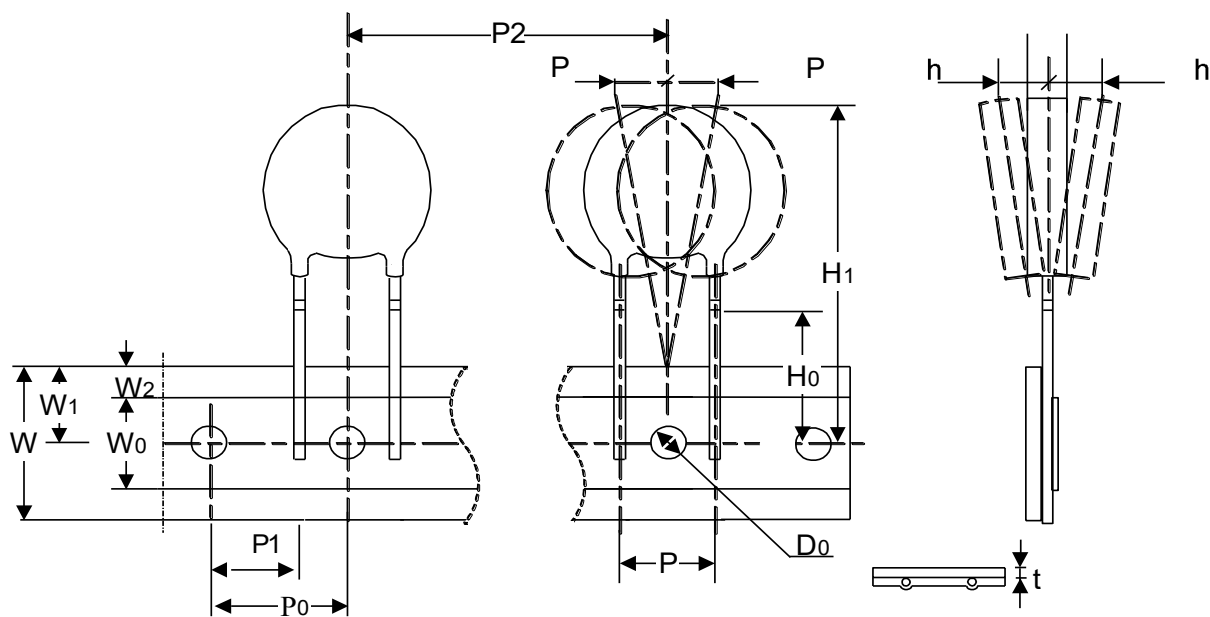


图 B

过载保护

- 参数列表(弯脚)

标号	参数	标准尺寸					公差
		2.5	5	7.5	5	7.5	
P	引脚间距	2.5	5	7.5	5	7.5	±1
P ₀	编带孔径间距	12.7			15.0		±0.3
P ₁	定位孔中心至邻近组件引脚中心的距离	5.1	3.85	8.95	5.0	3.75	±1
P ₂ *1	两组件中心距	12.7	12.7	25.4	15.0	30	±1
H ₀	定位孔中心至弯折点下沿的距离(弯脚)	16	16	16	16	16	±0.5
H ₁ *2	定位孔中心至本体顶端的距离	对照表 1: H _{1max} and P					
W	纸排宽度	18	18	18	18	18	±1
W ₀	黏贴带宽度	12	12	12	12	12	±1.5
W ₁	道孔位置	9	9	9	9	9	±1
W ₂	纸排顶端与黏贴带顶端之间的距离	3	3	3	3	3	Max.
△P	本体横向偏差	1	1	1	1	1	Max.
△h	本体偏离纸排平面距离	2	2	2	2	2	Max.
D ₀	孔洞直径	4	4	4	4	4	±0.2
t	编带厚度	0.6	0.6	0.6	0.6	0.6	±0.2
图		A	A	B	A	A	---

表 1: H_{1max} and P

圆片直径		03	04	05	06	07	08	09	10	11	12	13	14	15	16	17	18	19	20	
P	P ₀ :12.7	12.7									25.4									
	P ₀ :15.0	15.0									30.0									
H _{1max}		25.0	26.0	27.0	28.0	29.0	30.0	31.0	32.0	33.5	34	35	36	37.5	38.0	39.0	40.0	41.0	42.0	

过载保护

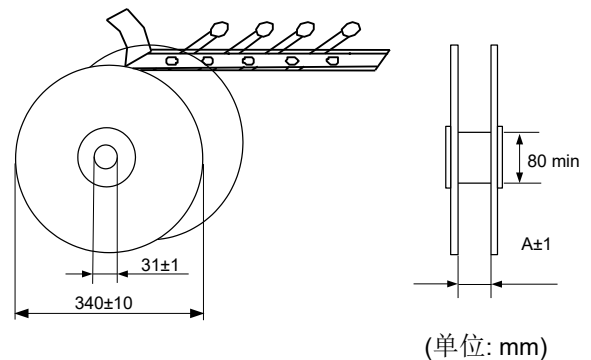
■ 数量

● 散装

本体尺寸 (mm)	数量 (pcs/包)
$\Phi \leq 10$	200
$10 < \Phi < 20$	100
$\Phi \geq 20$	50

● 卷轴包装

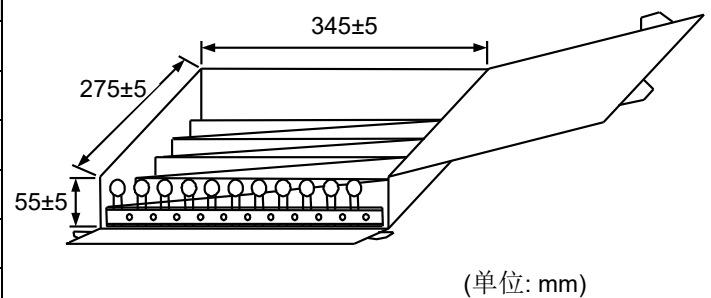
本体尺寸(mm)	额定电压 (V_R)	数量 (pcs/卷)
$\Phi \leq 07$	$V_R \leq 270V_{ac}$	1,500
	$V_R > 270V_{ac}$	1,000
$07 < \Phi \leq 12$	$V_R \leq 270V_{ac}$	1,000
	$V_R > 270V_{ac}$	750
$12 < \Phi \leq 16$	$V_R \leq 270V_{ac}$	750
	$V_R > 270V_{ac}$	500
$\Phi > 16$	$V_R \leq 270V_{ac}$	500
	$V_R > 270V_{ac}$	250



本体尺寸	$\Phi < 16$	$\Phi \geq 16$
A	46	55

● 盒装

本体尺寸(mm)	额定电压 (V_R)	数量 (pcs/盒)
$\Phi \leq 07$	$V_R \leq 270V_{ac}$	1,000
	$V_R > 270V_{ac}$	750
$07 < \Phi \leq 12$	$V_R \leq 270V_{ac}$	750
	$V_R > 270V_{ac}$	500
$12 < \Phi \leq 16$	$V_R \leq 270V_{ac}$	500
	$V_R > 270V_{ac}$	250
$\Phi > 16$	---	250



■ 产品储存条件

● 储存条件:

1. 储存温度: $-10^{\circ}\text{C} \sim +40^{\circ}\text{C}$
2. 相对湿度: $\leq 75\%RH$
3. 不要将本产品存放在有腐蚀性气体或是阳光直接照射的环境中。

● 储存期限: 1年

陶瓷正温度系数热敏电阻: PPL 系列

过载保护



■ 注意事项

请避免让产品至于以下状况，以免产品受损或电性劣化。

1. 腐蚀性气体或脱氧气体 (Cl₂, H₂S, NH₃, SO_x, NO_x 等.)
2. 置于真空下或是施加过大压力
3. 盐水, 油, 溶剂, 化学液
4. 可燃气体
5. 易被水泼溅或结露等高湿度的地方
6. 任何可能发生上述情况的场所