

陶瓷正温度系数热敏电阻: PSB 系列



壳装型突波电流抑制器

■ 特点

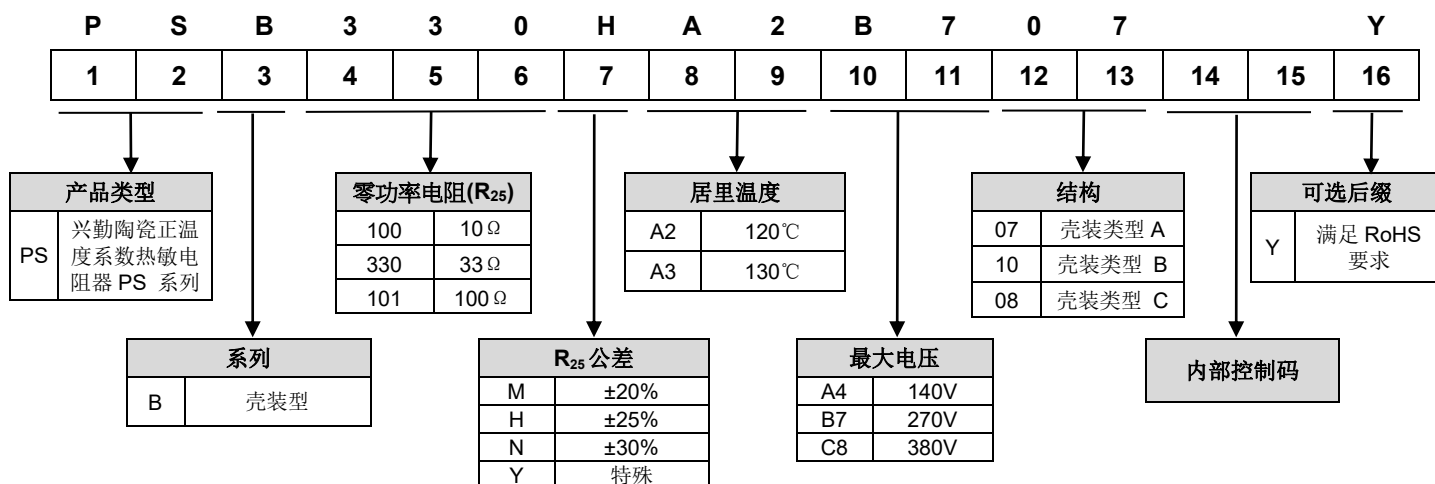
1. 满足RoHS要求
2. 工作电压范围: 140V_{ac} ~ 560V_{ac}
3. 阻值范围: 10~100Ω
4. 长时间保持稳定
5. 工作温度范围:
-20 ~ +85°C (V=V_{max})
-40 ~ +125°C (V=0)
6. 安规认证:
UL&cUL 证书号: E138827
VDE 证书号: 40017625



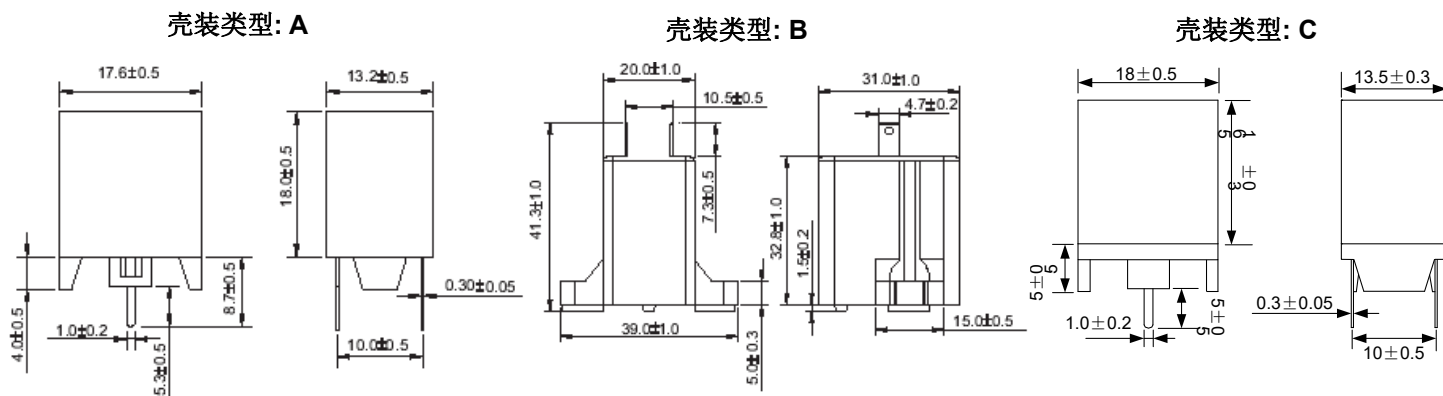
■ 用途

变频空调

■ 产品编码



■ 结构与尺寸



备注: 上列为典型壳装类型,如有其它需求,请洽询服务人员

(单位: mm)

陶瓷正温度系数热敏电阻: PSB 系列



壳装型突波电流抑制器

■ 电气特性

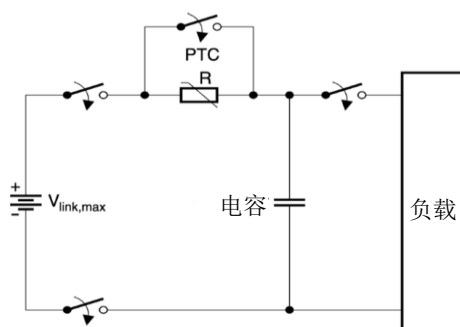
产品型号	壳装类型	最大电压	最大直流链电压	25°C 零功率电阻	居里温度	热容量	60°C 最大不作动能量	安规认证	
		V _{max} (V _{ac})	V _{Lmax} (V _{dc})	R ₂₅ (Ω)	T _c (°C)	C _{th} (J/K)	E _{Non60} (J)	UL/cUL	VDE
PSB100□A2A407	A	140	200	10	120	0.95	57		√
PSB100□A2A410	B	140	200	10	120	3.2	192		√
PSB150□A2A407	A	140	200	15	120	0.95	57		√
PSB200□A2A407	A	140	200	20	120	0.95	57	√	√
PSB220□A2A407	A	140	200	22	120	0.95	57		√
PSB150□A2B710	B	270	380	15	120	3.2	192		√
PSB220□A3B708	C	270	380	22	135	2.3	172		
PSB220□A2B710	B	270	380	22	120	3.2	192		√
PSB330□A2B707	A	270	380	33	120	0.95	57	√	√
PSB330□A2B710	B	270	380	33	120	3.2	192		√
PSB400□A2B707	A	270	380	40	120	0.95	57	√	√
PSB400□A2B710	B	270	380	40	120	3.2	192		√
PSB470□A2B707	A	270	380	47	120	0.95	57	√	√
PSB470□A2B710	B	270	380	47	120	3.2	192		√
PSB680□A2B707	A	270	380	68	120	0.95	57	√	
PSB101□A2C807	A	380	550	100	120	0.95	57	√	
PSB101□A2C810	B	380	550	100	120	3.2	192		√
PSB560□A3D408	C	440	620	56	135	2.3	172		
PSB101□A3E608	C	560	800	100	130	2.3	161		

备注: □ 代表为R₂₅公差

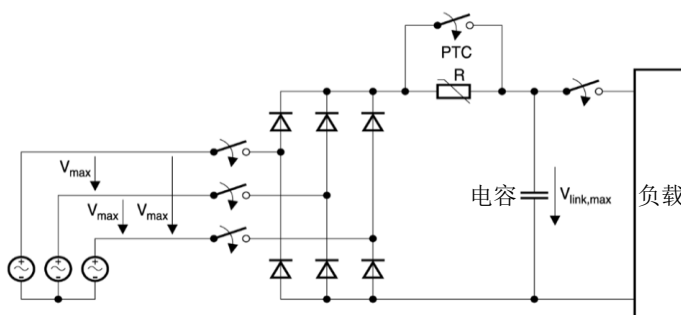
应用和选型

● 典型应用电路:

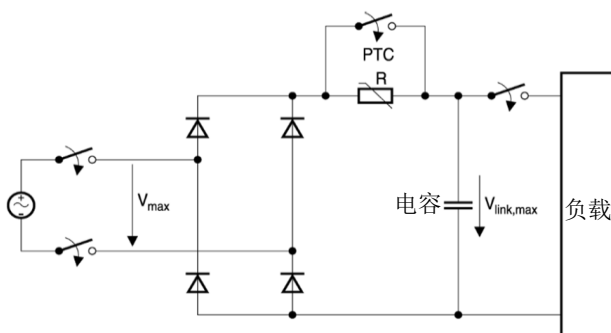
① 直流电路



② 三相桥式整流电路



③ 单相桥式整流电路



● 选型

计算所需PTC元件的数量

ENon60: 60°C下最大不作动能量 (Ta=60)

$$N \geq \frac{K * C * V^2}{2 * C_{th} * (T_c - T_a)}$$

$$ENon60 = (T_c - T_a) * C_{th}$$

K	系数
	K=1 直流电路
	K=0.96 三相桥式整流电路
	K=0.76 单相桥式整流电路
N	并联 PTC 热敏电阻的数量
C	滤波或直流电路电容器的电容, 单位为 F
V	电容器充电电压(V=1.414x Vac=Vlink,max)
Cth	热容, 单位为 J/K
Tc	PTC 的居里温度
Ta	环境温度

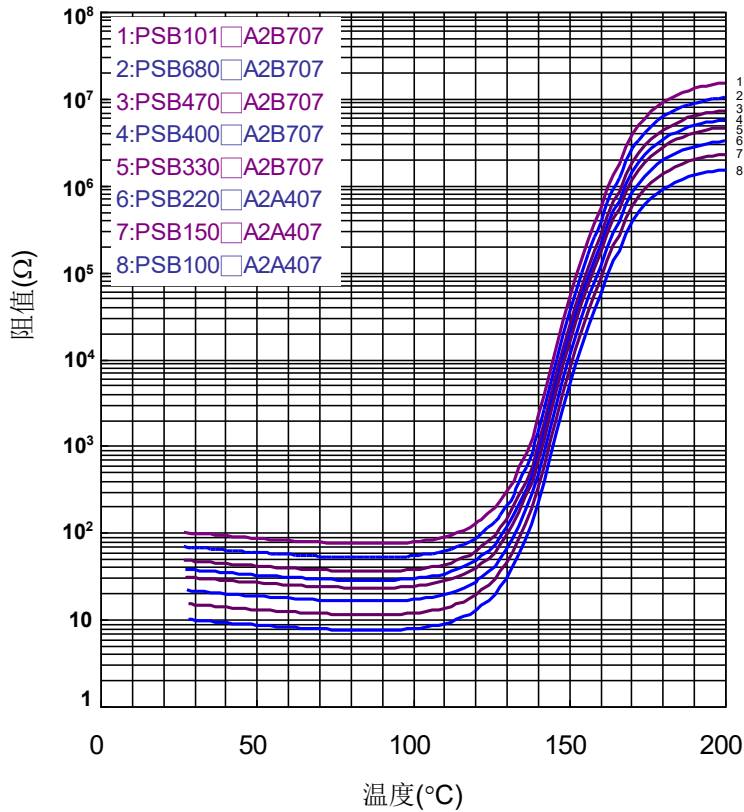
陶瓷正温度系数热敏电阻: PSB 系列



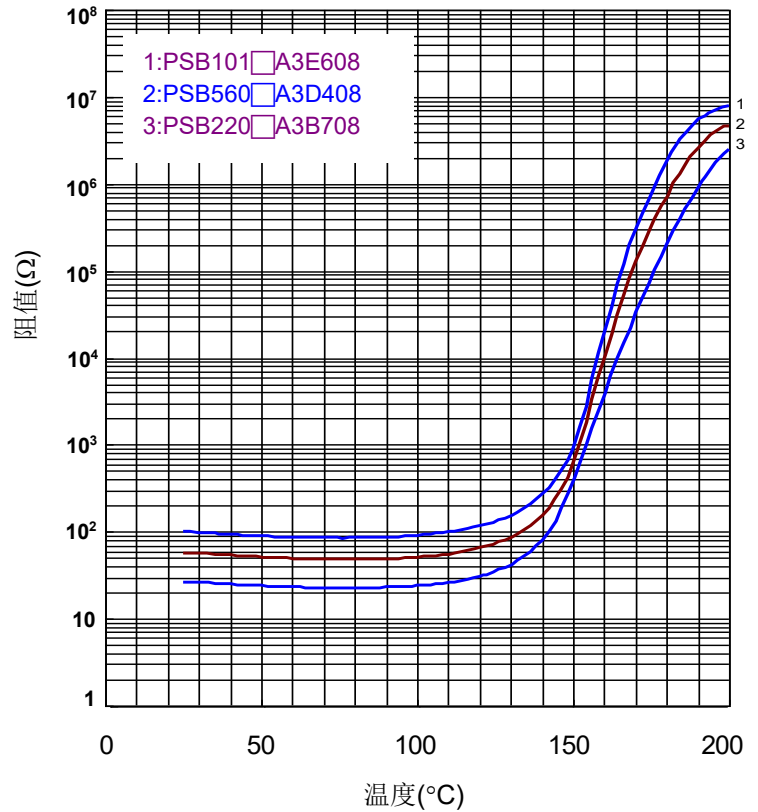
壳装型突波电流抑制器

■ 电阻-温度关系曲线 (典型曲线)

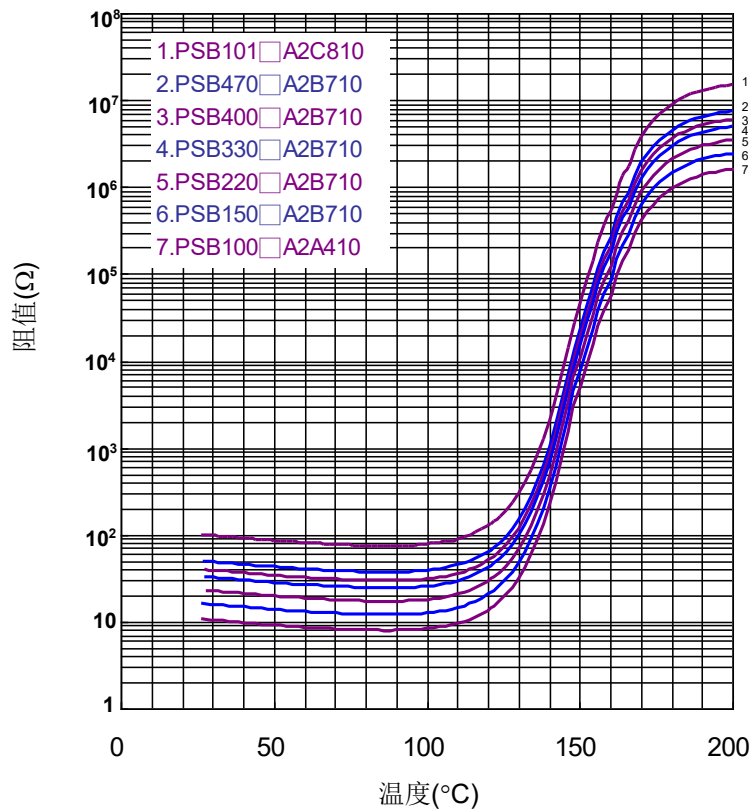
PSB *07 系列



PSB *08 系列



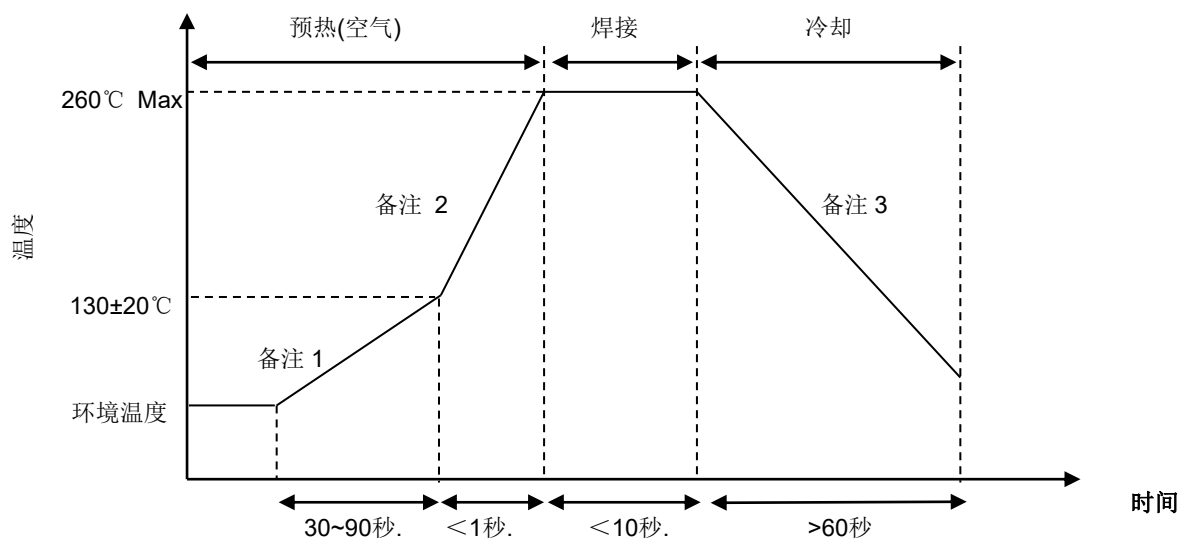
PSB *10 系列



壳装型突波电流抑制器

■ 推荐焊接条件

● 波峰焊曲线



备注:

- 1: (1~3°C) /秒
- 2: 约 200°C/秒
- 3: 5°C/秒 (Max)

● 建议重工烙铁条件

项目	条件
烙铁头部温度	360°C (max.)
焊接时间	3 秒(max.)
焊接位置与涂装层距离	不能接触壳装底部

陶瓷正温度系数热敏电阻: PSB 系列



壳装型突波电流抑制器

■ 可靠性

项目	测试标准	试验条件 / 方法	性能要求															
引线拉力测试	IEC 60738-1	渐进的方式施加重量至 $40 \pm 0.5\text{N}$, 并且在固定位置维持 10 ± 1 秒。	$ \Delta R_{25}/R_{25} \leq 20\%$ 无外观损伤															
可焊性试验	IEC 60738-1	$245 \pm 3 \text{ }^\circ\text{C}$, $2 \pm 0.5 \text{ sec}$	着锡面积 $\geq 95\%$															
耐焊接热试验	IEC 60738-1	$260 \pm 3 \text{ }^\circ\text{C}$, $10 \pm 1 \text{ sec}$	$ \Delta R_{25}/R_{25} \leq 20\%$ 无外观损伤															
振动试验	IEC 60738-1	振动频率: $10 \sim 55\text{Hz}$ 振幅: 0.75mm or 98m/s^2 方向: 3 个相互垂直的方向 持续时间: 6 小时 (3x2 小时)	$ \Delta R_{25}/R_{25} \leq 20\%$ 无外观损伤															
冲击试验	IEC 60738-1	将产品置于冲击装置中, 冲击波为半正弦波 $\Delta V: 1.0\text{m/s}$ 加速度: 50 m/s^2 脉冲作用时间: 30ms	$ \Delta R_{25}/R_{25} \leq 20\%$ 无外观损伤															
温度急变试验	IEC 60738-1	温度急变按下表条件循环 5 个周期 <table border="1" style="margin-left: 20px;"> <thead> <tr> <th>步骤</th> <th>温度 ($^\circ\text{C}$)</th> <th>周期(分钟)</th> </tr> </thead> <tbody> <tr> <td>1</td> <td>-40 ± 5</td> <td>30 ± 3</td> </tr> <tr> <td>2</td> <td>室温</td> <td>5 ± 3</td> </tr> <tr> <td>3</td> <td>85 ± 5</td> <td>30 ± 3</td> </tr> <tr> <td>4</td> <td>室温</td> <td>5 ± 3</td> </tr> </tbody> </table>	步骤	温度 ($^\circ\text{C}$)	周期(分钟)	1	-40 ± 5	30 ± 3	2	室温	5 ± 3	3	85 ± 5	30 ± 3	4	室温	5 ± 3	$ \Delta R_{25}/R_{25} \leq 20\%$ 无外观损伤
步骤	温度 ($^\circ\text{C}$)	周期(分钟)																
1	-40 ± 5	30 ± 3																
2	室温	5 ± 3																
3	85 ± 5	30 ± 3																
4	室温	5 ± 3																
气候顺序试验	IEC60738-1	干热: 125°C , 16 小时 湿热(循环), 第 1 循环: 40°C , 95% R.H, 周期时间: 24 小时 寒冷: -25°C , 2 小时 湿热(循环), 剩余循环, 再进行 5 次循环 测试根据 IEC60068-2-30	$ \Delta R_{25}/R_{25} \leq 20\%$ 无外观损伤															
稳态湿热试验	IEC 60738-1	$40 \pm 2^\circ\text{C}$, 90~95%RH, 1000 ± 2 小时	$ \Delta R_{25}/R_{25} \leq 20\%$ 无外观损伤															
在最高工作温度和最大电压下的耐久性试验	IEC 60738-1	$85 \pm 5^\circ\text{C}$, V_{max} , 1000 ± 2 小时	$ \Delta R_{25}/R_{25} \leq 20\%$ 无外观损伤															
电容充电负荷试验	特定规格	在最大电压下操作周期: 100,000 循环 (电容充电)	$ \Delta R_{25}/R_{25} < 25\%$ 无外观损伤															

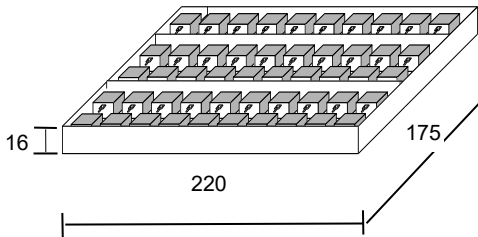
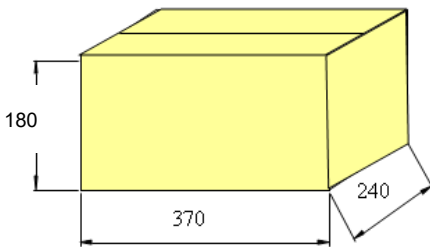
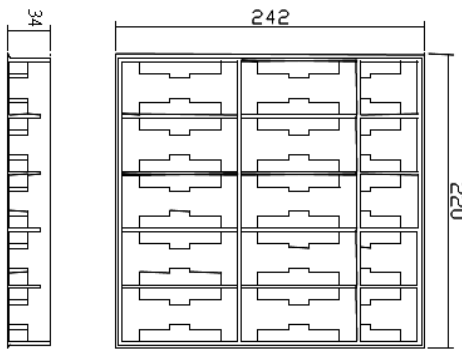
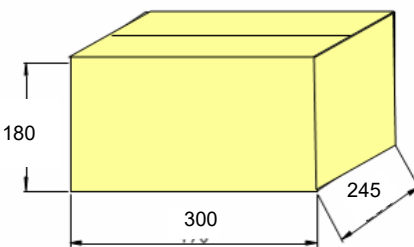
陶瓷正温度系数热敏电阻: PSB 系列



壳装型突波电流抑制器

■ 包装

(单位:mm)

系列	PSB *07 and PSB*08 系列	PSB *10 系列
壳装类型	A and C	B
数量	<p>50pcs/盒</p>  <p>20 盒/箱</p> 	<p>25pcs/盒</p>  <p>5 盒/箱</p> 

■ 产品储存条件

● 储存条件:

1. 储存温度: $-10^{\circ}\text{C} \sim +40^{\circ}\text{C}$
2. 相对湿度: $\leq 75\% \text{RH}$
3. 不要将本产品存放在有腐蚀性气体或是阳光直接照射的环境中。

● 储存期限: 1 年

■ 注意事项

请避免让产品至于以下状况, 以免产品受损或电性劣化。

1. 腐蚀性气体或脱氧气体 (Cl_2 , H_2S , NH_3 , SO_x , NO_x 等.)
2. 置于真空下或是施加过大压力
3. 盐水, 油, 溶剂, 化学液
4. 可燃气体
5. 易被水泼溅或结露等高湿度的地方
6. 任何可能发生上述情况的场所