

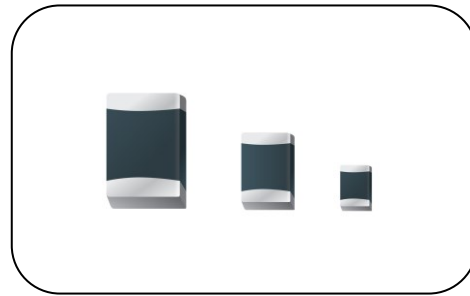
# 陶瓷正温度系数热敏电阻: TPM-S 系列



## 表面贴装型/温度感测应用

### 特点

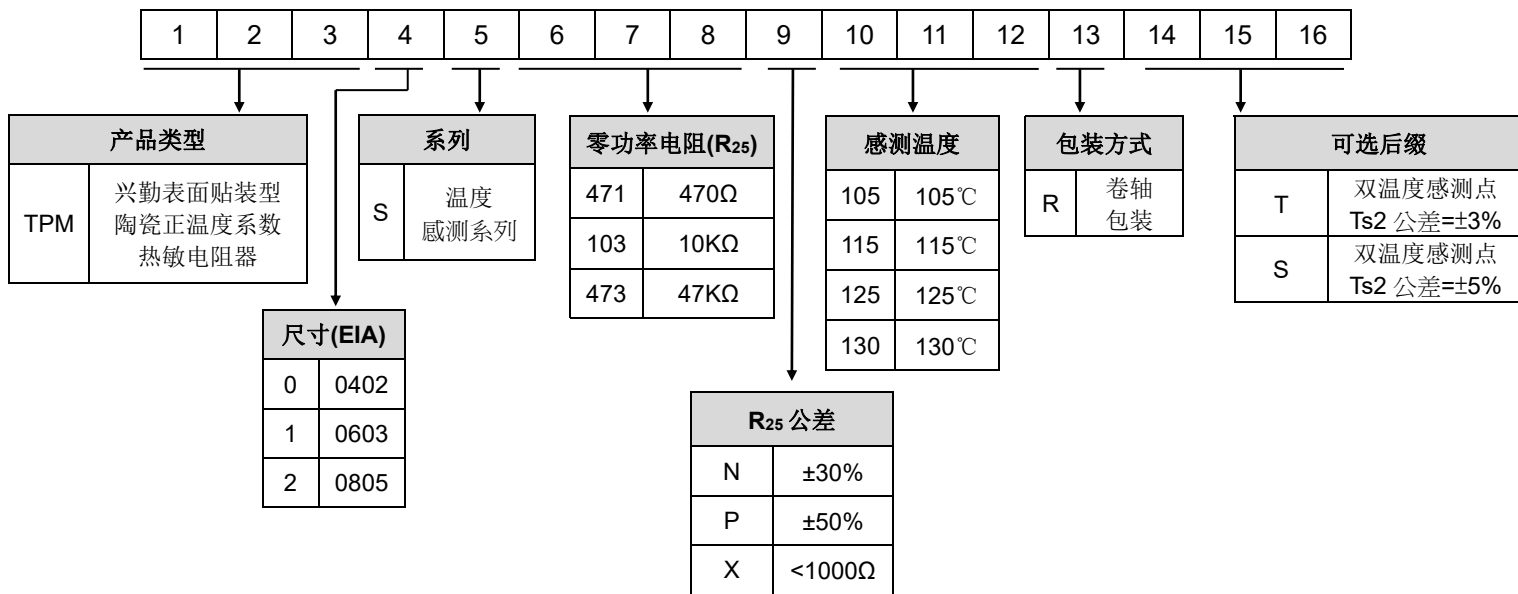
1. 满足RoHS与无卤要求
2. 热敏电阻芯片使用无铅端电极
3. EIA 尺寸 0402,0603,0805
4. 快速反应
5. 适用于回流焊
6. 安规认证:  
UL & cUL 证书号:E138827  
TUV 证书号: R50133294



### 用途

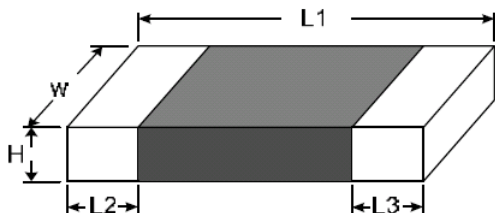
1. DC/DC 转换器
2. AC 电源适配器
3. Inverter 逆变器
4. 晶体管 and 集成电路的过热保护
5. LED

### 编码规则



### 结构和尺寸

(单位: mm)



| 型号   | 尺寸(EIA) | L1        | W         | H max.    | L2 and L3 |
|------|---------|-----------|-----------|-----------|-----------|
| TPM0 | 0402    | 1.00±0.15 | 0.50±0.10 | 0.50±0.10 | 0.20±0.10 |
| TPM1 | 0603    | 1.60±0.15 | 0.80±0.15 | 0.80±0.15 | 0.40±0.20 |
| TPM2 | 0805    | 2.00±0.20 | 1.25±0.20 | 1.00 max. | 0.45±0.25 |
|      |         |           |           | 1.45      |           |

(仅适用于 TPM2S150N130R)

# 陶瓷正温度系数热敏电阻: TPM-S 系列



## 表面贴装型/温度感测应用

### ■ 电气特性

#### 0402 系列

| 产品型号           | 25℃<br>零功率电阻    | 感测温度 1<br>@4.7 KΩ | 感测温度 2<br>@47 KΩ | 最大电压<br>(V)        | 工作温度范围                         | 安规认证       |     |
|----------------|-----------------|-------------------|------------------|--------------------|--------------------------------|------------|-----|
|                | R <sub>25</sub> | Ts1               | Ts2              | V <sub>max</sub>   | T <sub>L</sub> ~T <sub>U</sub> | UL/<br>cUL | TUV |
|                | (Ω)             | (℃)               | (℃)              | (V <sub>DC</sub> ) | (℃)                            |            |     |
| TPM0S471P095R  | 470             | 95±5              | --               | 32                 | -25 ~ +110                     |            |     |
| TPM0S471P105R  |                 | 105±5             | --               |                    | -25 ~ +120                     | √          | √   |
| TPM0S471P115R  |                 | 115±5             | --               |                    | -25 ~ +130                     | √          | √   |
| TPM0S471P125R  |                 | 125±5             | --               |                    | -25 ~ +140                     | √          | √   |
| TPM0S471P115RT |                 | 115±5             | 130±7            |                    | -25 ~ +140                     | √          | √   |
| TPM0S541N115RT | 540             | 115±5             | 135±7            |                    | -25 ~ +150                     | √          |     |

| 产品型号           | 25℃<br>零功率电阻    | 感测温度 1<br>@ 10 KΩ | 感测温度 2<br>@100 KΩ | 最大电压<br>(V)        | 工作温度范围                         | 安规认证       |     |
|----------------|-----------------|-------------------|-------------------|--------------------|--------------------------------|------------|-----|
|                | R <sub>25</sub> | Ts1               | Ts2               | V <sub>max</sub>   | T <sub>L</sub> ~T <sub>U</sub> | UL/<br>cUL | TUV |
|                | (KΩ)            | (℃)               | (℃)               | (V <sub>DC</sub> ) | (℃)                            |            |     |
| TPM0S102P085R  | 1               | 85±5              | --                | 32                 | -40 ~ +100                     | √          |     |
| TPM0S102P125R  |                 | 125±5             | --                |                    | -40 ~ +140                     | √          |     |
| TPM0S102P065RS |                 | 65±5              | 80±5              |                    | -40 ~ +90                      | √          |     |
| TPM0S102P075RS |                 | 75±5              | 90±5              |                    | -40 ~ +100                     | √          |     |
| TPM0S102P085RS |                 | 85±5              | 100±5             |                    | -40 ~ +110                     | √          |     |
| TPM0S102P095RS |                 | 95±5              | 110±5             |                    | -40 ~ +120                     | √          |     |
| TPM0S102P105RS |                 | 105±5             | 120±3             |                    | -40 ~ +130                     | √          |     |
| TPM0S102P115RS |                 | 115±5             | 130±5             |                    | -40 ~ +140                     | √          |     |
| TPM0S102P125RS |                 | 125±5             | 140±5             |                    | -40 ~ +150                     | √          |     |
| TPM0S102P065RT |                 | 65±5              | 80±3              |                    | -40 ~ +90                      | √          |     |
| TPM0S102P075RT |                 | 75±5              | 90±3              |                    | -40 ~ +100                     | √          |     |
| TPM0S102P085RT |                 | 85±5              | 100±3             |                    | -40 ~ +110                     | √          |     |
| TPM0S102P095RT |                 | 95±5              | 110±3             |                    | -40 ~ +120                     | √          |     |
| TPM0S102P105RT |                 | 105±5             | 120±3             |                    | -40 ~ +130                     | √          |     |
| TPM0S102P115RT |                 | 115±5             | 130±3             |                    | -40 ~ +140                     | √          |     |
| TPM0S102P125RT |                 | 125±5             | 140±3             |                    | -40 ~ +150                     | √          |     |

# 陶瓷正温度系数热敏电阻: TPM-S 系列



## 表面贴装型/温度感测应用

### 0402 系列

| 产品型号          | 25°C<br>零功率电阻   | 感测温度<br>@4.7MΩ | 最大电压<br>(V)        | 工作温度范围                         | 安规认证       |     |
|---------------|-----------------|----------------|--------------------|--------------------------------|------------|-----|
|               | R <sub>25</sub> | T <sub>s</sub> | V <sub>max</sub>   | T <sub>L</sub> ~T <sub>U</sub> | UL/<br>cUL | TUV |
|               | (KΩ)            | (°C)           | (V <sub>DC</sub> ) | (°C)                           |            |     |
| TPM0S103P080R | 10              | 80±5           | 32                 | -25 ~ +95                      | √          |     |
| TPM0S103P095R |                 | 95±5           |                    | -25 ~ +110                     |            |     |
| TPM0S103P100R |                 | 100±5          |                    | -25 ~ +115                     | √          |     |
| TPM0S103P110R |                 | 110±5          |                    | -25 ~ +125                     | √          |     |
| TPM0S103P120R |                 | 120±5          |                    | -25 ~ +135                     | √          |     |
| TPM0S103P130R |                 | 130±5          |                    | -25 ~ +145                     | √          |     |
| TPM0S473P130R |                 | 47             |                    | 130±5                          | -25 ~ +145 | √   |

### 0603 系列

| 产品型号          | 25°C<br>零功率电阻   | 感测温度<br>@ 1 KΩ  | 最大电压<br>(V)        | 工作温度范围                         | 安规认证       |     |
|---------------|-----------------|-----------------|--------------------|--------------------------------|------------|-----|
|               | R <sub>25</sub> | T <sub>s1</sub> | V <sub>max</sub>   | T <sub>L</sub> ~T <sub>U</sub> | UL/<br>cUL | TUV |
|               | (Ω)             | (°C)            | (V <sub>DC</sub> ) | (°C)                           |            |     |
| TPM1S101N115R | 100             | 115±7           | 24                 | -25 ~ +130                     |            |     |
| TPM1S101N130R |                 | 130±7           |                    | -25 ~ +145                     | √          | √   |

| 产品型号          | 25°C<br>零功率电阻   | 感测温度<br>@ 2.2KΩ | 最大电压<br>(V)        | 工作温度范围                         | 安规认证       |     |
|---------------|-----------------|-----------------|--------------------|--------------------------------|------------|-----|
|               | R <sub>25</sub> | T <sub>s2</sub> | V <sub>max</sub>   | T <sub>L</sub> ~T <sub>U</sub> | UL/<br>cUL | TUV |
|               | (Ω)             | (°C)            | (V <sub>DC</sub> ) | (°C)                           |            |     |
| TPM1S221N090R | 220             | 90±7            | 24                 | -25 ~ +105                     |            |     |
| TPM1S221N105R |                 | 105±7           |                    | -25 ~ +120                     | √          |     |

| 产品型号          | 25°C<br>零功率电阻   | 感测温度 1<br>@ 4.7 KΩ | 感测温度 2<br>@ 47 KΩ | 最大电压<br>(V)        | 工作温度范围                         | 安规认证       |     |
|---------------|-----------------|--------------------|-------------------|--------------------|--------------------------------|------------|-----|
|               | R <sub>25</sub> | T <sub>s1</sub>    | T <sub>s2</sub>   | V <sub>max</sub>   | T <sub>L</sub> ~T <sub>U</sub> | UL/<br>cUL | TUV |
|               | (Ω)             | (°C)               | (°C)              | (V <sub>DC</sub> ) | (°C)                           |            |     |
| TPM1S471P065R | 470             | 65±5               | --                | 32                 | -25 ~ +80                      | √          | √   |
| TPM1S471P075R |                 | 75±5               | --                |                    | -25 ~ +90                      | √          | √   |
| TPM1S471P080R |                 | 80±5               | --                |                    | -25 ~ +95                      |            |     |
| TPM1S471P085R |                 | 85±5               | --                |                    | -25 ~ +100                     | √          | √   |

# 陶瓷正温度系数热敏电阻: TPM-S 系列



## 表面贴装型/温度感测应用

### 0603 系列

| 产品型号           | 25°C<br>零功率电阻   | 感测温度 1<br>@ 4.7 KΩ | 感测温度 2<br>@ 47 KΩ | 最大电压<br>(V)        | 工作温度范围                         | 安规认证       |     |
|----------------|-----------------|--------------------|-------------------|--------------------|--------------------------------|------------|-----|
|                | R <sub>25</sub> | Ts1                | Ts2               | V <sub>max</sub>   | T <sub>L</sub> ~T <sub>U</sub> | UL/<br>cUL | TUV |
|                | (Ω)             | (°C)               | (°C)              | (V <sub>DC</sub> ) | (°C)                           |            |     |
| TPM1S471P095R  | 470             | 95±5               | --                | 32                 | -25 ~ +110                     | √          | √   |
| TPM1S471P100R  |                 | 100±5              | --                |                    | -25 ~ +115                     |            |     |
| TPM1S471P105R  |                 | 105±5              | --                |                    | -25 ~ +120                     | √          | √   |
| TPM1S471P110R  |                 | 110±5              | --                |                    | -25 ~ +125                     |            |     |
| TPM1S471P115R  |                 | 115±5              | --                |                    | -25 ~ +130                     | √          | √   |
| TPM1S471P125R  |                 | 125±5              | --                |                    | -25 ~ +140                     | √          | √   |
| TPM1S471P135R  |                 | 135±5              | --                |                    | -25 ~ +150                     | √          | √   |
| TPM1S471P065RT | 470             | 65±5               | 80±7              | 32                 | -25 ~ +90                      | √          | √   |
| TPM1S471P075RT |                 | 75±5               | 90±7              |                    | -25 ~ +100                     | √          | √   |
| TPM1S471P085RT |                 | 85±5               | 100±7             |                    | -25 ~ +110                     | √          | √   |
| TPM1S471P095RT |                 | 95±5               | 110±7             |                    | -25 ~ +120                     | √          | √   |
| TPM1S471P105RT |                 | 105±5              | 120±7             |                    | -25 ~ +130                     | √          | √   |
| TPM1S471P115RT |                 | 115±5              | 130±7             |                    | -25 ~ +140                     | √          | √   |
| TPM1S471P125RT |                 | 125±5              | 140±7             |                    | -25 ~ +150                     | √          | √   |
| TPM1S471P130RT |                 | 130±5              | 145±5             |                    | -25 ~ +155                     |            |     |
| TPM1S471P135RT |                 | 135±5              | 150±7             |                    | -25 ~ +160                     | √          | √   |

| 产品型号          | 25°C<br>零功率电阻   | 感测温度<br>@ 4.7MΩ | 最大电压<br>(V)        | 工作温度范围                         | 安规认证       |     |
|---------------|-----------------|-----------------|--------------------|--------------------------------|------------|-----|
|               | R <sub>25</sub> | Ts2             | V <sub>max</sub>   | T <sub>L</sub> ~T <sub>U</sub> | UL/<br>cUL | TUV |
|               | (KΩ)            | (°C)            | (V <sub>DC</sub> ) | (°C)                           |            |     |
| TPM1S102P095R | 1               | 95±5            | 32                 | -25 ~ +110                     |            |     |
| TPM1S102P105R |                 | 105±5           |                    | -25 ~ +120                     |            |     |
| TPM1S102P115R |                 | 115±5           |                    | -25 ~ +130                     |            |     |

# 陶瓷正温度系数热敏电阻: TPM-S 系列



## 表面贴装型/温度感测应用

### 0603 系列

| 产品型号          | 25°C<br>零功率电阻   | 感测温度<br>@ 4.7MΩ | 最大电压<br>(V)        | 工作温度范围                         | 安规认证       |     |
|---------------|-----------------|-----------------|--------------------|--------------------------------|------------|-----|
|               | R <sub>25</sub> | T <sub>s</sub>  | V <sub>max</sub>   | T <sub>L</sub> ~T <sub>U</sub> | UL/<br>cUL | TUV |
|               | (KΩ)            | (°C)            | (V <sub>DC</sub> ) | (°C)                           |            |     |
| TPM1S103P075R | 10              | 75±5            | 32                 | -25 ~ +90                      |            |     |
| TPM1S103P080R |                 | 80±5            |                    | -25 ~ +95                      | √          |     |
| TPM1S103P110R |                 | 110±5           |                    | -25 ~ +125                     | √          | √   |
| TPM1S103P120R |                 | 120±5           |                    | -25 ~ +135                     | √          | √   |
| TPM1S103P130R |                 | 130±5           |                    | -25 ~ +145                     | √          | √   |
| TPM1S473P130R | 47              | 130±5           |                    | -25 ~ +145                     | √          | √   |

### 0805 系列

| 产品型号          | 25°C<br>零功率电阻   | 感测温度<br>@1KΩ   | 最大电压<br>(V)        | 工作温度范围                         | 安规认证       |     |
|---------------|-----------------|----------------|--------------------|--------------------------------|------------|-----|
|               | R <sub>25</sub> | T <sub>s</sub> | V <sub>max</sub>   | T <sub>L</sub> ~T <sub>U</sub> | UL/<br>cUL | TUV |
|               | (Ω)             | (°C)           | (V <sub>DC</sub> ) | (°C)                           |            |     |
| TPM2S150N130R | 15              | 130±7          | 32                 | -25 ~ +145                     |            |     |

| 产品型号          | 25°C<br>零功率电阻   | 感测温度<br>@1KΩ   | 最大电压<br>(V)        | 工作温度范围                         | 安规认证       |     |
|---------------|-----------------|----------------|--------------------|--------------------------------|------------|-----|
|               | R <sub>25</sub> | T <sub>s</sub> | V <sub>max</sub>   | T <sub>L</sub> ~T <sub>U</sub> | UL/<br>cUL | TUV |
|               | (Ω)             | (°C)           | (V <sub>DC</sub> ) | (°C)                           |            |     |
| TPM2S101N110R | 100             | 110±7          | 24                 | -25 ~ +125                     |            |     |
| TPM2S101N115R |                 | 115±7          |                    | -25 ~ +130                     |            |     |
| TPM2S101N130R |                 | 130±7          |                    | -25 ~ +145                     | √          |     |

| 产品型号          | 25°C<br>零功率电阻   | 感测温度<br>@ 4.7 KΩ | 最大电压<br>(V)        | 工作温度范围                         | 安规认证       |     |
|---------------|-----------------|------------------|--------------------|--------------------------------|------------|-----|
|               | R <sub>25</sub> | T <sub>s</sub>   | V <sub>max</sub>   | T <sub>L</sub> ~T <sub>U</sub> | UL/<br>cUL | TUV |
|               | (Ω)             | (°C)             | (V <sub>DC</sub> ) | (°C)                           |            |     |
| TPM2S471P065R | 470             | 65±5             | 32                 | -25 ~ +80                      | √          | √   |
| TPM2S471P075R |                 | 75±5             |                    | -25 ~ +90                      | √          | √   |
| TPM2S471P085R |                 | 85±5             |                    | -25 ~ +100                     | √          | √   |
| TPM2S471P090R |                 | 90±5             |                    | -25 ~ +105                     |            |     |
| TPM2S471P095R |                 | 95±5             |                    | -25 ~ +110                     | √          | √   |
| TPM2S471P100R |                 | 100±5            |                    | -25 ~ +115                     |            |     |

# 陶瓷正温度系数热敏电阻: TPM-S 系列



## 表面贴装型/温度感测应用

### 0805 系列

| 产品型号          | 25°C<br>零功率电阻   | 感测温度<br>@ 4.7 KΩ | 最大电压<br>(V)        | 工作温度范围                         | 安规认证       |     |
|---------------|-----------------|------------------|--------------------|--------------------------------|------------|-----|
|               | R <sub>25</sub> | T <sub>s</sub>   | V <sub>max</sub>   | T <sub>L</sub> ~T <sub>U</sub> | UL/<br>cUL | TUV |
|               | (Ω)             | (°C)             | (V <sub>DC</sub> ) | (°C)                           |            |     |
| TPM2S471P105R | 470             | 105±5            | 32                 | -25 ~ +120                     | √          | √   |
| TPM2S471P115R |                 | 115±5            |                    | -25 ~ +130                     | √          | √   |
| TPM2S471P120R |                 | 120±5            |                    | -25 ~ +135                     |            |     |
| TPM2S471P125R |                 | 125±5            |                    | -25 ~ +140                     | √          | √   |
| TPM2S471P135R |                 | 135±5            |                    | -25 ~ +150                     | √          | √   |

| 产品型号          | 25°C<br>零功率电阻   | 感测温度           | 阻值                  |                     |                      | 最大电压<br>(V)        | 工作温度范围                         | 安规认证       |     |
|---------------|-----------------|----------------|---------------------|---------------------|----------------------|--------------------|--------------------------------|------------|-----|
|               | R <sub>25</sub> | T <sub>s</sub> | T <sub>s</sub> -5°C | T <sub>s</sub> +5°C | T <sub>s</sub> +15°C | V <sub>max</sub>   | T <sub>L</sub> ~T <sub>U</sub> | UL/<br>cUL | TUV |
|               | (Ω)             | (°C)           | (KΩ)                | (KΩ)                | (KΩ)                 | (V <sub>DC</sub> ) | (°C)                           |            |     |
| TPM2S681P070R | 680             | 70             | ≅ 5.5               | ≅ 13.3              | ≅ 40                 | 32                 | -40 ~ +125                     |            |     |
| TPM2S681P080R |                 | 80             |                     |                     |                      |                    | -40 ~ +125                     |            |     |
| TPM2S681P090R |                 | 90             |                     |                     |                      |                    | -40 ~ +125                     | √          |     |
| TPM2S681P095R |                 | 95             |                     |                     |                      |                    | -40 ~ +125                     |            |     |
| TPM2S681P100R |                 | 100            |                     |                     |                      |                    | -40 ~ +125                     | √          |     |
| TPM2S681P105R |                 | 105            |                     |                     |                      |                    | -40 ~ +130                     |            |     |
| TPM2S681P110R |                 | 110            |                     |                     |                      |                    | -40 ~ +135                     | √          |     |
| TPM2S681P120R |                 | 120            |                     |                     |                      |                    | -40 ~ +145                     |            |     |
| TPM2S681P130R |                 | 130            |                     |                     |                      |                    | -40 ~ +150                     |            |     |

| 产品型号          | 25°C<br>零功率电阻   | 感测温度<br>@ 4.7MΩ | 最大电压<br>(V)        | 工作温度范围                         | 安规认证       |     |
|---------------|-----------------|-----------------|--------------------|--------------------------------|------------|-----|
|               | R <sub>25</sub> | T <sub>s</sub>  | V <sub>max</sub>   | T <sub>L</sub> ~T <sub>U</sub> | UL/<br>cUL | TUV |
|               | (KΩ)            | (°C)            | (V <sub>DC</sub> ) | (°C)                           |            |     |
| TPM2S103P110R | 10              | 110±5           | 32                 | -25 ~ +125                     |            |     |
| TPM2S103P130R |                 | 130±5           |                    | -25 ~ +145                     | √          |     |

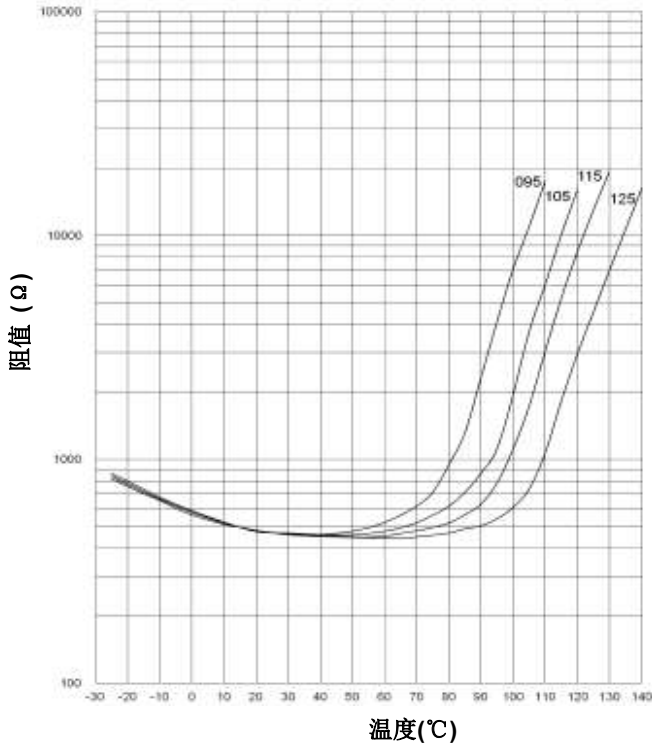
# 陶瓷正温度系数热敏电阻: TPM-S 系列



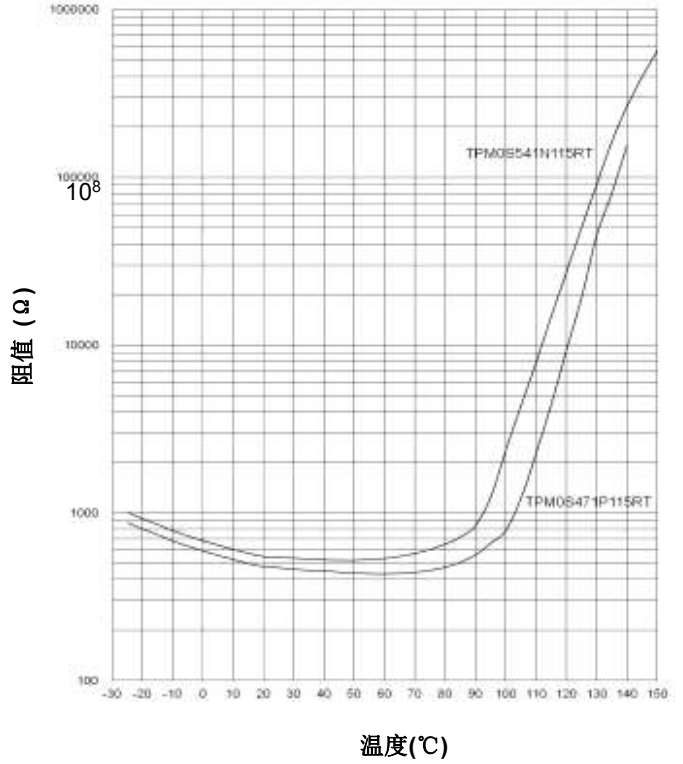
## 表面贴装型/温度感测应用

### ■ 电阻—温度特性曲线(典型)

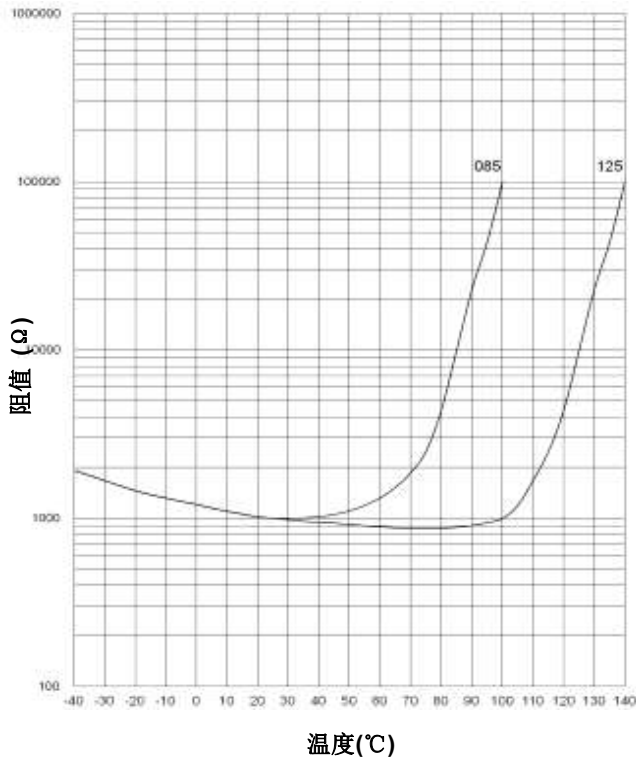
表面贴装型 尺寸 0402 R25=470Ω  
TPM0S471PXXXXR



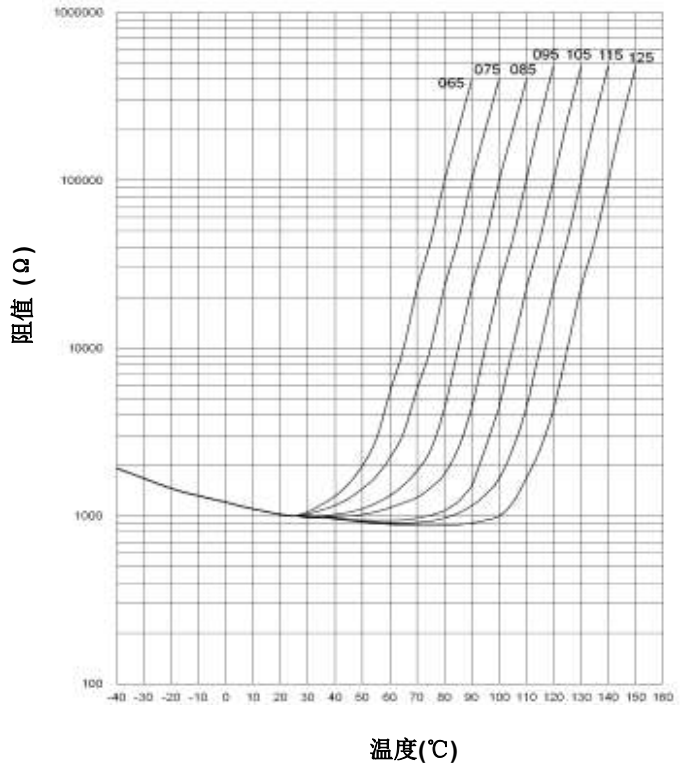
表面贴装型 尺寸 0402  
R25=470Ω TPM0S471P115RT  
R25=540Ω TPM0S541N115RT



表面贴装型 尺寸 0402 R25=1KΩ  
TPM0S102PXXXXR



表面贴装型 尺寸 0402 R25=1KΩ  
TPM0S102PXXXXRS (RT)



# 陶瓷正温度系数热敏电阻: TPM-S 系列

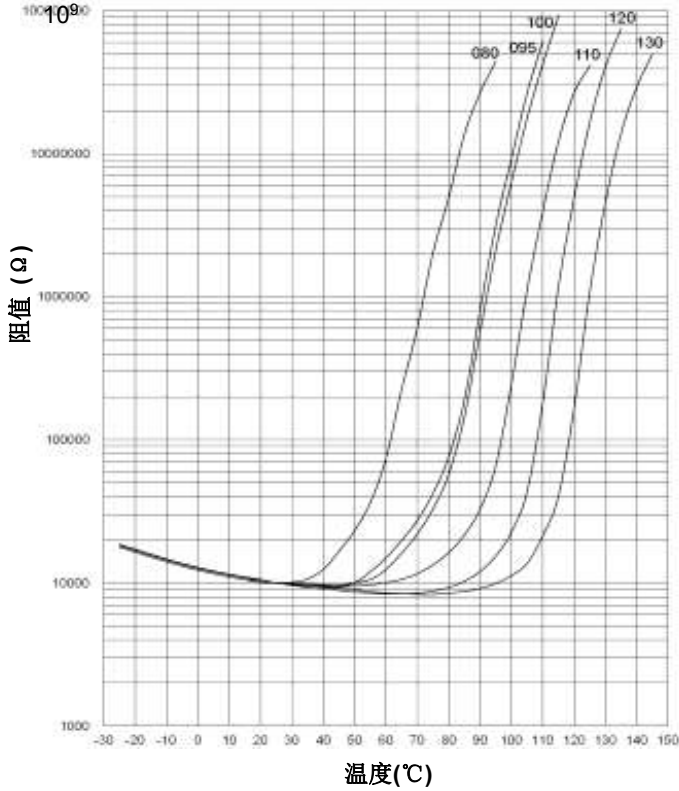


## 表面贴装型/温度感测应用

### ■ 电阻—温度特性曲线(典型)

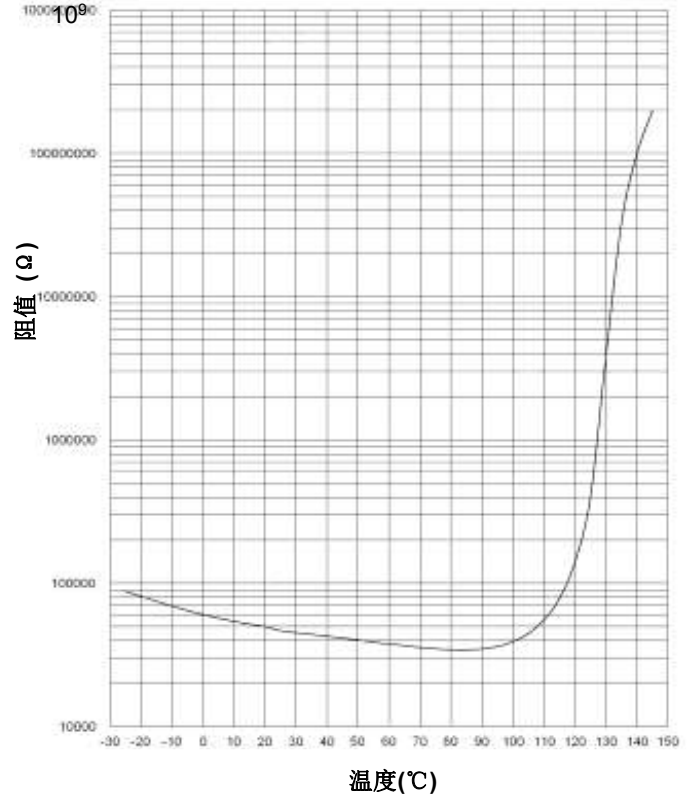
表面贴装型 尺寸 0402 R25=10K $\Omega$

TPM0S103PXXXR



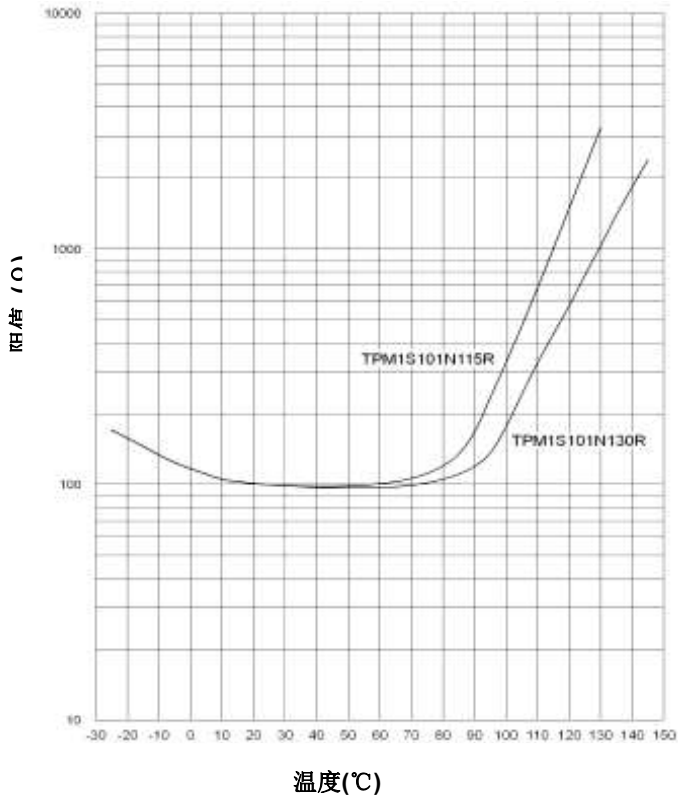
表面贴装型 尺寸 0402 R25=47K $\Omega$

TPM0S473P130R



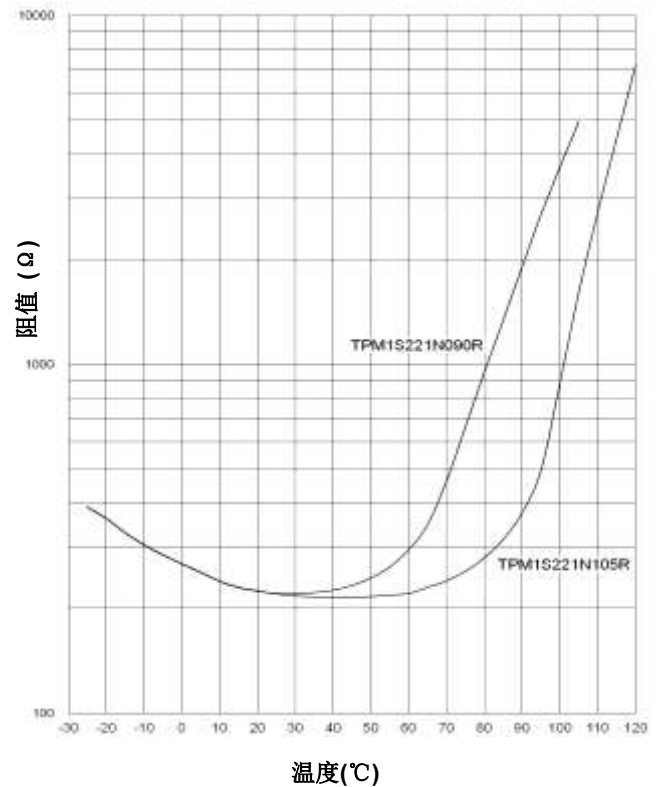
表面贴装型 尺寸 0603 R25=100 $\Omega$

TPM1S101N115R & TPM1S101N130R



表面贴装型 尺寸 0603 R25=220 $\Omega$

TPM1S221N090R & TPM1S221N105R





# 陶瓷正温度系数热敏电阻: TPM-S 系列

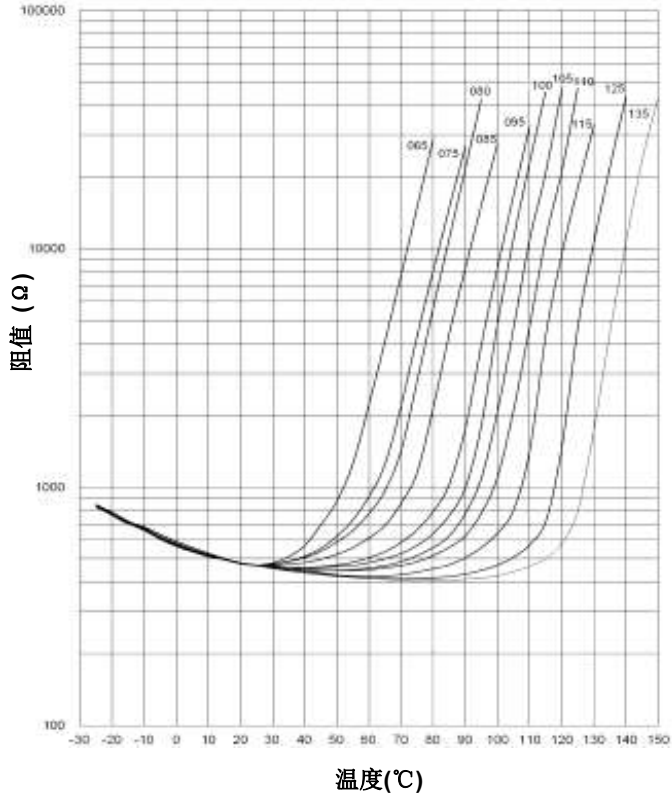


## 表面贴装型/温度感测应用

### ■ 电阻—温度特性曲线(典型)

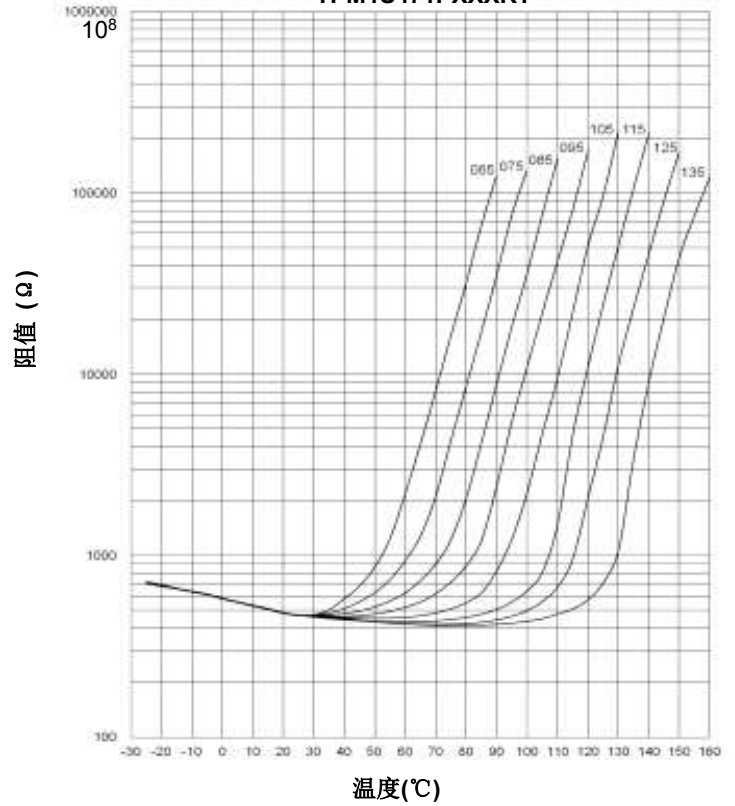
表面贴装型 尺寸 0603 R25=470Ω

TPM1S471PXXXR



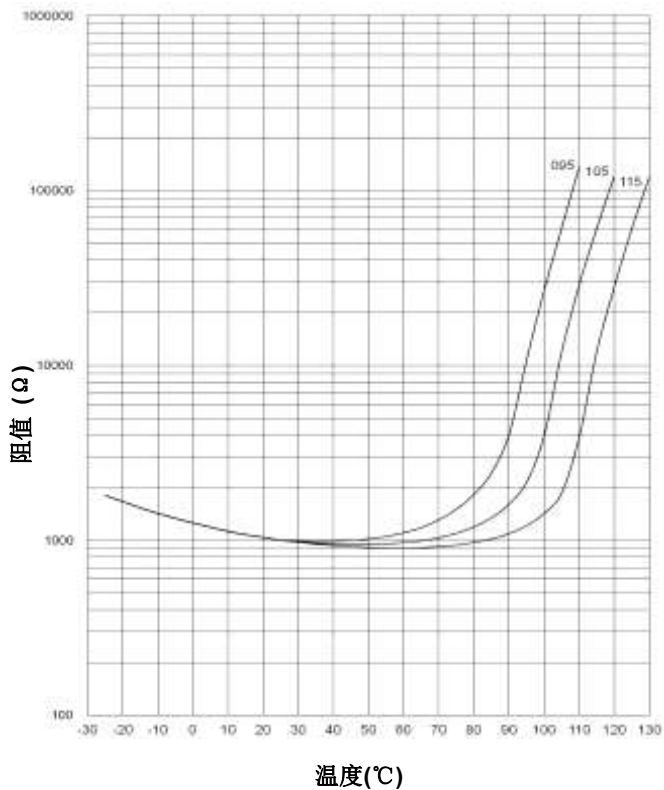
表面贴装型 尺寸 0603 R25=470Ω

TPM1S471PXXXRT



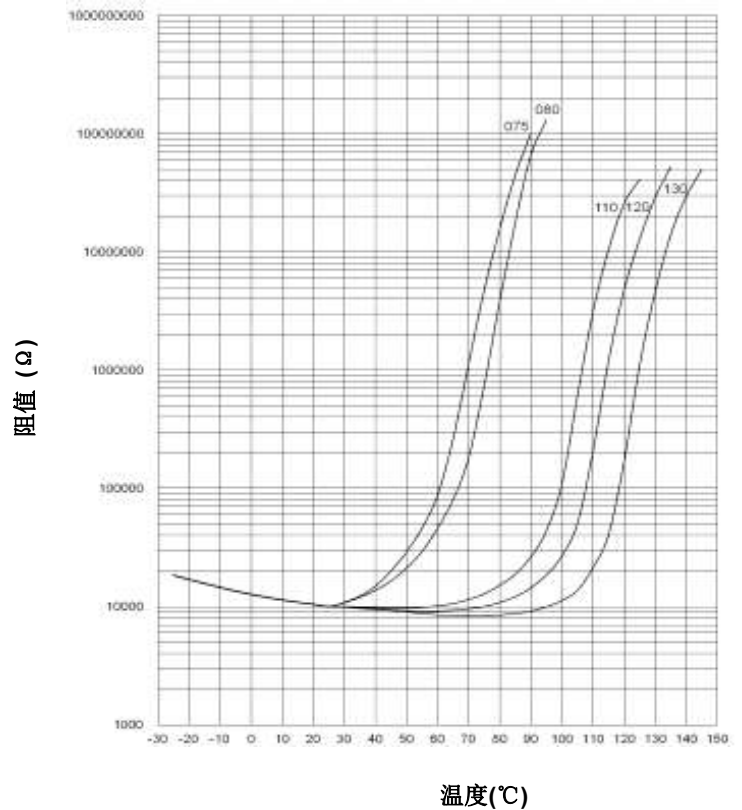
表面贴装型 尺寸 0603 R25=1KΩ

TPM1S102PXXXR



表面贴装型 尺寸 0603 R25=10KΩ

TPM1S103PXXXR



# 陶瓷正温度系数热敏电阻: TPM-S 系列

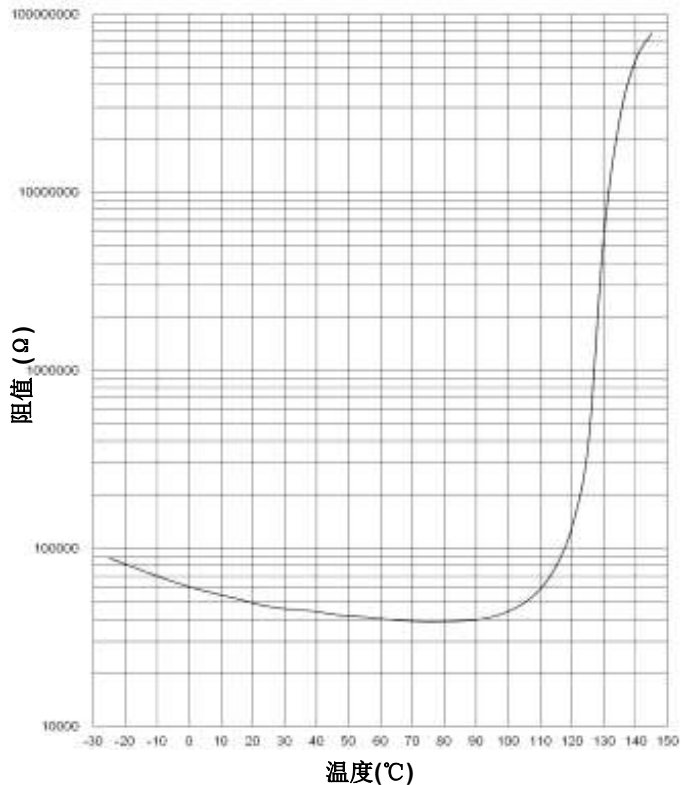


## 表面贴装型/温度感测应用

### ■ 电阻—温度特性曲线(典型)

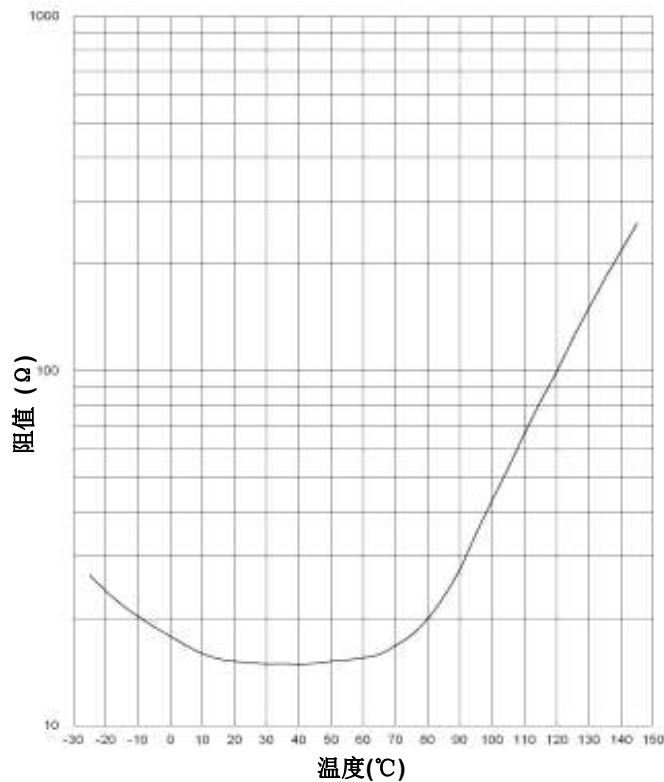
表面贴装型 尺寸 0603 R25=47K $\Omega$

TPM1S473P130R



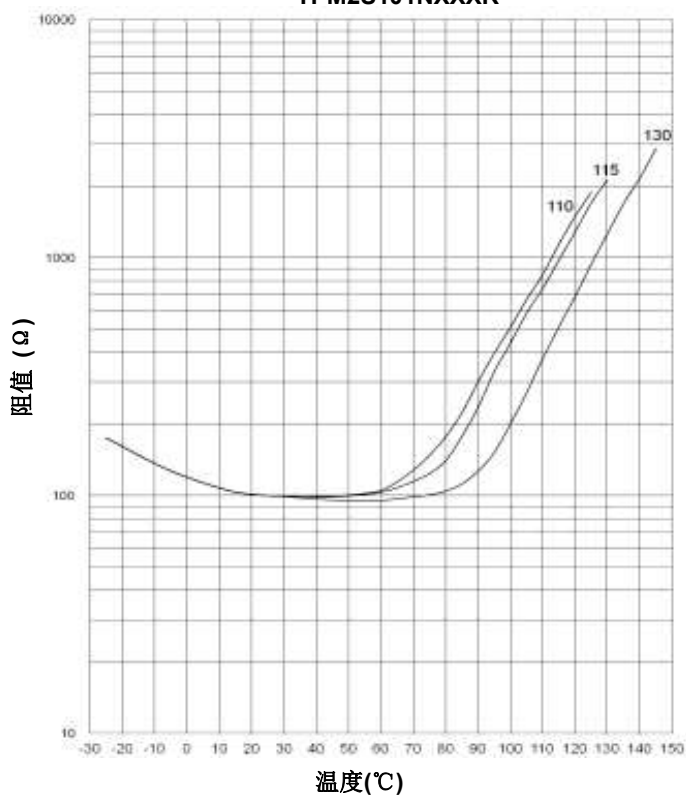
表面贴装型 尺寸 0805 R25=15 $\Omega$

TPM2S150N130R



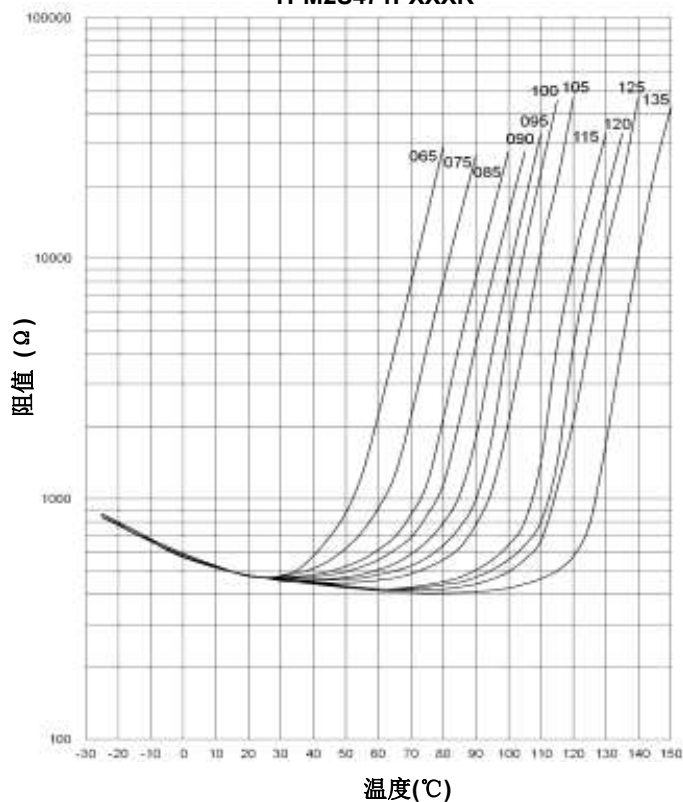
表面贴装型 尺寸 0805 R25=100 $\Omega$

TPM2S101NXXXR



表面贴装型 尺寸 0805 R25=470 $\Omega$

TPM2S471PXXXR



# 陶瓷正温度系数热敏电阻: TPM-S 系列

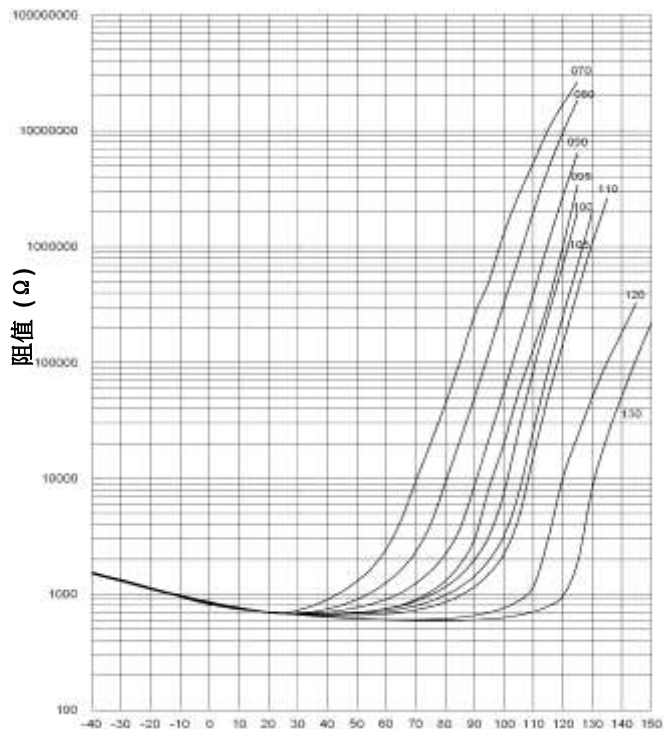


## 表面贴装型/温度感测应用

### ■ 电阻—温度特性曲线(典型)

表面贴装型 尺寸 0805 R25=680Ω

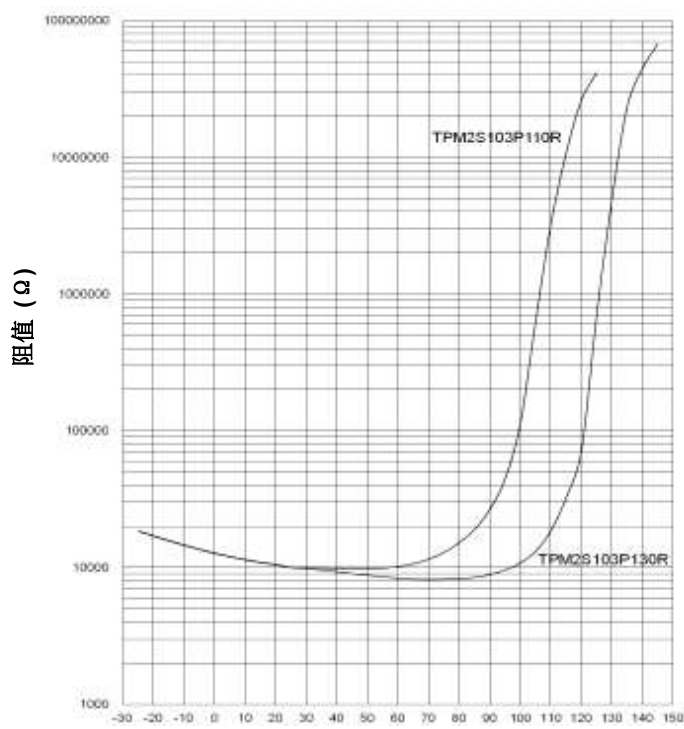
TPM2S681PXXXR



温度(°C)

表面贴装型 尺寸 0805 R25=10KΩ

TPM2S103P110R & TPM2S103P130R



温度(°C)

### ■ 典型应用电路

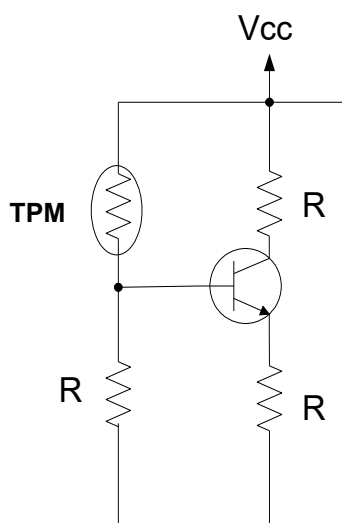


图 1. 过热保护

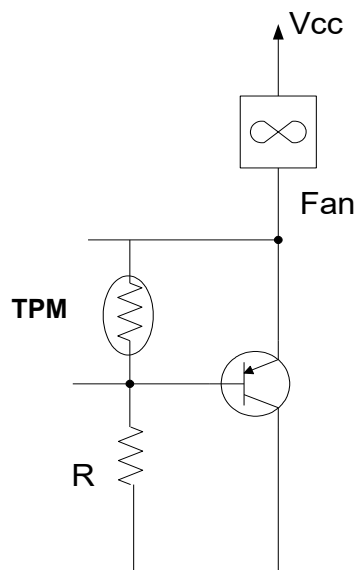


图 2. 温度感测和控制

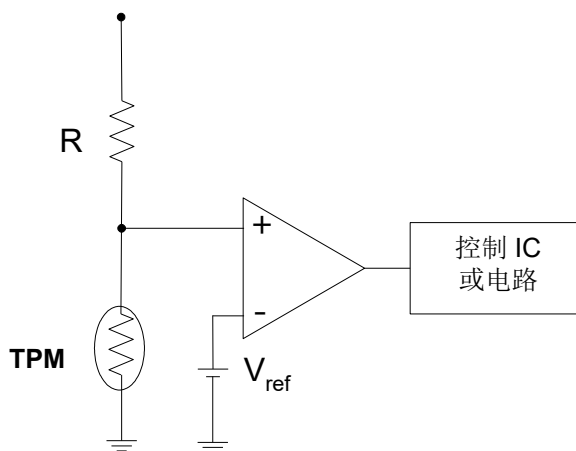
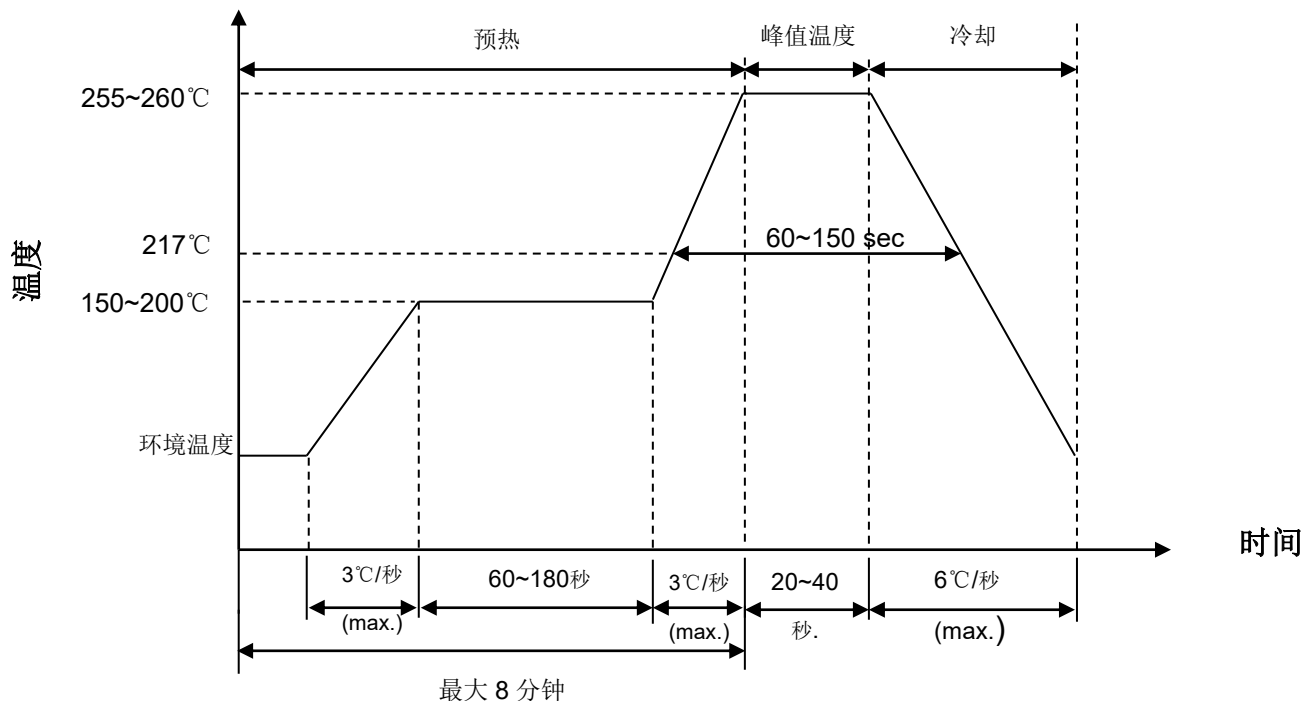


图 3. 比较器电路

### ■ 推荐焊接条件

#### ● 回流焊曲线

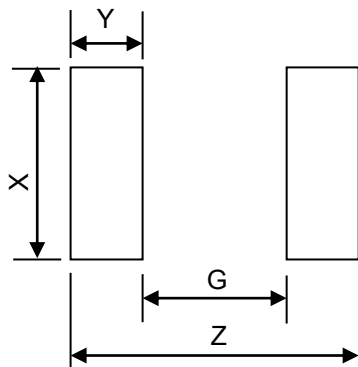


#### ● 烙铁重工焊接条件

| 项目       | 条件           |
|----------|--------------|
| 烙铁头部焊接温度 | 360°C (max.) |
| 焊接时间     | 3 sec (max.) |
| 烙铁头直径    | Φ 3mm (max.) |

注意:烙鐵头请勿直接接触组件表面,避免组件损伤。

### ■ 建议焊接垫尺寸



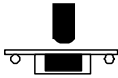
| 尺寸(EIA) | Z (mm) | G (mm) | X (mm) | Y (mm) |
|---------|--------|--------|--------|--------|
| 0402    | 1.7    | 0.5    | 0.6    | 0.6    |
| 0603    | 3.0    | 1.0    | 1.0    | 1.0    |
| 0805    | 3.4    | 1.0    | 1.4    | 1.2    |

# 陶瓷正温度系数热敏电阻: TPM-S 系列



## 表面贴装型/温度感测应用

### ■ 可靠性(单感测温度点系列)

| 项目     | 测试标准                  | 测试条件/方法  | 性能要求   |        |        |   |         |        |   |    |       |   |         |        |   |    |       |  |
|--------|-----------------------|--|--|--------|--------|---|---------|--------|---|----|-------|---|---------|--------|---|----|-------|--|
| 温度急变试验 | IEC 60068-2-14        | 如下表所示的条件应在 PCB 板上重复 5 循环<br><table border="1"> <thead> <tr> <th>步骤</th> <th>温度(°C)</th> <th>间隔(分钟)</th> </tr> </thead> <tbody> <tr> <td>1</td> <td>-25 ± 5</td> <td>30 ± 3</td> </tr> <tr> <td>2</td> <td>室温</td> <td>5 ± 3</td> </tr> <tr> <td>3</td> <td>150 ± 5</td> <td>30 ± 3</td> </tr> <tr> <td>4</td> <td>室温</td> <td>5 ± 3</td> </tr> </tbody> </table> | 步骤   | 温度(°C) | 间隔(分钟) | 1 | -25 ± 5 | 30 ± 3 | 2 | 室温 | 5 ± 3 | 3 | 150 ± 5 | 30 ± 3 | 4 | 室温 | 5 ± 3 | 无明显损伤<br>$ \Delta R_{25}/R_{25}  \leq 20\%$<br>$( \Delta R_{25}/R_{25}  \leq 30\% \text{ *1})$ |
| 步骤     | 温度(°C)                | 间隔(分钟)   |  |        |        |   |         |        |   |    |       |   |         |        |   |    |       |  |
| 1      | -25 ± 5               | 30 ± 3   |  |        |        |   |         |        |   |    |       |   |         |        |   |    |       |  |
| 2      | 室温                    | 5 ± 3  |  |        |        |   |         |        |   |    |       |   |         |        |   |    |       |  |
| 3      | 150 ± 5               | 30 ± 3   |  |        |        |   |         |        |   |    |       |   |         |        |   |    |       |  |
| 4      | 室温                    | 5 ± 3  |  |        |        |   |         |        |   |    |       |   |         |        |   |    |       |  |
| 稳态湿热测试 | IEC 60068-2-78        | 40 ± 2 °C, 90 ~ 95% RH, 1000 ± 24 小时   | 无明显损伤<br>$ \Delta R_{25}/R_{25}  \leq 20\%$<br>$( \Delta R_{25}/R_{25}  \leq 30\% \text{ *1})$ |        |        |   |         |        |   |    |       |   |         |        |   |    |       |  |
| 弯曲度    | IEC-60068-2-21        | 弯曲 2mm<br>速度 < 0.5mm/秒.<br>持续 10 秒, 样品焊在机板上<br>   | 无明显损伤<br>$ \Delta R_{25}/R_{25}  \leq 10\%$  |        |        |   |         |        |   |    |       |   |         |        |   |    |       |  |
| 高温储存   | IEC 60068-2-2         | Tu. ± 5 °C, 1000 ± 24 小时   | 无明显损伤<br>$ \Delta R_{25}/R_{25}  \leq 20\%$<br>$( \Delta R_{25}/R_{25}  \leq 30\% \text{ *1})$ |        |        |   |         |        |   |    |       |   |         |        |   |    |       |  |
| 低温储存*1 | IEC 60068-2-1         | T <sub>L</sub> ± 3 °C, 1000 ± 24 小时<br>(-40. ± 3 °C, 1000 ± 24 hrs *1)   | 无明显损伤<br>$ \Delta R_{25}/R_{25}  \leq 20\%$<br>$( \Delta R_{25}/R_{25}  \leq 30\% \text{ *1})$ |        |        |   |         |        |   |    |       |   |         |        |   |    |       |  |
| 高温加载试验 | IEC 60738-1<br>7.24.3 | 85 ± 5 °C Vmax., 1000 ± 24 小时  | 无明显损伤<br>$ \Delta R_{25}/R_{25}  \leq 20\%$<br>$( \Delta R_{25}/R_{25}  \leq 30\% \text{ *1})$ |        |        |   |         |        |   |    |       |   |         |        |   |    |       |  |
| 气候顺序测试 | IEC 60738-1<br>7.22   | a. Tu. x 16 小时<br>b. 第一个循环: 40 °C 95 %RH x 24 小时<br>c. T <sub>L</sub> x 2 小时<br>d. 5 循环: 40°C 95% RH x 24 小时/次   | 无明显损伤<br>$ \Delta R_{25}/R_{25}  \leq 20\%$<br>$( \Delta R_{25}/R_{25}  \leq 30\% \text{ *1})$ |        |        |   |         |        |   |    |       |   |         |        |   |    |       |  |
| 可焊性试验  | IEC 60068-2-58        | 245 ± 5 °C, 3 ± 0.3 秒钟   | 着锡面积 ≥ 95%   |        |        |   |         |        |   |    |       |   |         |        |   |    |       |  |
| 耐焊接热试验 | IEC 60068-2-58        | 预热: 150~180°C, 60~120 秒钟<br>峰值温度: 245~255°C, ≤ 20 秒钟.(回流焊)   | 无明显损伤<br>$ \Delta R_{25}/R_{25}  \leq 20\%$<br>$( \Delta R_{25}/R_{25}  \leq 30\% \text{ *1})$ |        |        |   |         |        |   |    |       |   |         |        |   |    |       |  |

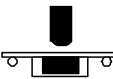
备注: \*1 仅适用于 TPM0S103\*; TPM0S473\*; TPM1S103\*; TPM1S473; TPM2S103\*

# 陶瓷正温度系数热敏电阻: TPM-S 系列



## 表面贴装型/温度感测应用

### ■ 可靠性(双感测温度点系列)

| 项目     | 测试标准                  | 测试条件/方法  | 性能要求  |        |        |   |         |        |   |    |       |   |         |        |   |    |       |   |
|--------|-----------------------|--|---|--------|--------|---|---------|--------|---|----|-------|---|---------|--------|---|----|-------|---|
| 温度急变试验 | IEC 60068-2-14        | 如下表所示的条件应在 PCB 板上重复 5 循环<br><table border="1"> <thead> <tr> <th>步骤</th> <th>温度(°C)</th> <th>间隔(分钟)</th> </tr> </thead> <tbody> <tr> <td>1</td> <td>-25 ± 5</td> <td>30 ± 3</td> </tr> <tr> <td>2</td> <td>室温</td> <td>5 ± 3</td> </tr> <tr> <td>3</td> <td>150 ± 5</td> <td>30 ± 3</td> </tr> <tr> <td>4</td> <td>室温</td> <td>5 ± 3</td> </tr> </tbody> </table> | 步骤  | 温度(°C) | 间隔(分钟) | 1 | -25 ± 5 | 30 ± 3 | 2 | 室温 | 5 ± 3 | 3 | 150 ± 5 | 30 ± 3 | 4 | 室温 | 5 ± 3 | 无明显损伤<br>  $\Delta R_{25}/R_{25}$   $\leq 20\%$ |
| 步骤     | 温度(°C)                | 间隔(分钟)   |   |        |        |   |         |        |   |    |       |   |         |        |   |    |       |   |
| 1      | -25 ± 5               | 30 ± 3   |   |        |        |   |         |        |   |    |       |   |         |        |   |    |       |   |
| 2      | 室温                    | 5 ± 3  |   |        |        |   |         |        |   |    |       |   |         |        |   |    |       |   |
| 3      | 150 ± 5               | 30 ± 3   |   |        |        |   |         |        |   |    |       |   |         |        |   |    |       |   |
| 4      | 室温                    | 5 ± 3  |   |        |        |   |         |        |   |    |       |   |         |        |   |    |       |   |
| 稳态湿热测试 | IEC 60068-2-78        | 40 ± 2 °C, 90 ~ 95% RH, 1000 ± 24 小时<br>(85 ± 3 °C, 80 ~ 85% RH, 1000 ± 24 小时 *1)  | 无明显损伤<br>  $\Delta R_{25}/R_{25}$   $\leq 20\%$ |        |        |   |         |        |   |    |       |   |         |        |   |    |       |   |
| 弯曲度    | IEC-60068-2-21        | Warp 2mm<br>Speed < 0.5mm/sec.<br>Duration: 10 sec on PCB.   | 无明显损伤<br>  $\Delta R_{25}/R_{25}$   $\leq 10\%$ |        |        |   |         |        |   |    |       |   |         |        |   |    |       |   |
| 高温储存   | IEC 60068-2-2         | Tu. ± 5 °C, 1000 ± 24 小时<br>(150 ± 5 °C, 1000 ± 24 小时 *1)  | 无明显损伤<br>  $\Delta R_{25}/R_{25}$   $\leq 20\%$ |        |        |   |         |        |   |    |       |   |         |        |   |    |       |   |
| 高温加载试验 | IEC 60738-1<br>7.24.3 | 85 ± 5 °C Vmax., 1000 ± 24 小时  | 无明显损伤<br>  $\Delta R_{25}/R_{25}$   $\leq 20\%$ |        |        |   |         |        |   |    |       |   |         |        |   |    |       |   |
| 气候顺序测试 | IEC 60738-1<br>7.22   | a. Tu. x 16 小时<br>b. 第一个循环: 40 °C 95 %RH x 24 小时<br>c. TL x 2 小时<br>d. 5 循环: 40°C 95% RH x 24 小时/次   | 无明显损伤<br>  $\Delta R_{25}/R_{25}$   $\leq 20\%$ |        |        |   |         |        |   |    |       |   |         |        |   |    |       |   |
| 低温储存   | IEC 60068-2-1         | TL ± 3 °C, 1000 ± 24 小时<br>(-40 ± 3 °C, 1000 ± 24 小时 *1)   | 无明显损伤<br>  $\Delta R_{25}/R_{25}$   $\leq 20\%$ |        |        |   |         |        |   |    |       |   |         |        |   |    |       |   |
| 可焊性测试  | IEC 60068-2-58        | 245 ± 5 °C, 3 ± 0.3 秒钟   | 着锡面积 $\geq 95\%$                                |        |        |   |         |        |   |    |       |   |         |        |   |    |       |   |
| 耐焊接热测试 | IEC 60068-2-58        | 预热:150~180°C,60~120 秒钟<br>峰值温度:245~255°C, $\leq 20$ 秒钟(回流焊)  | 无明显损伤<br>  $\Delta R_{25}/R_{25}$   $\leq 20\%$ |        |        |   |         |        |   |    |       |   |         |        |   |    |       |   |

备注: \*1 仅适用于 TPM0S102\*



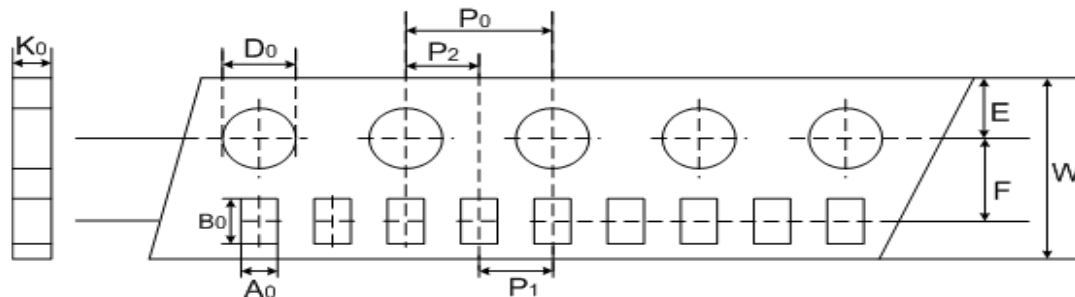
# 陶瓷正温度系数热敏电阻: TPM-S 系列



## 表面贴装型/温度感测应用

### ■ 包装

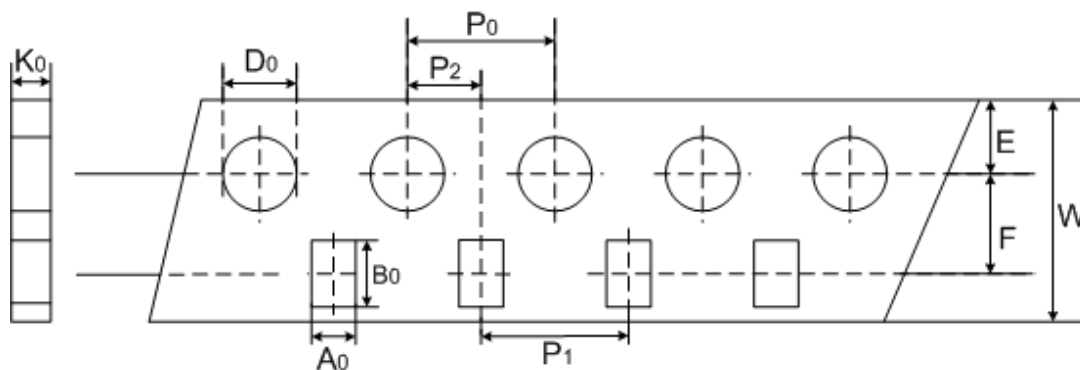
- 编带包装方式说明 (0402 尺寸)



(单位: mm)

| 项目<br>尺寸 | $A_0$      | $B_0$      | $W$       | $E$       | $F$        | $P_1$     | $P_2$      | $P_0$     | $D_0$     | $K_0$     |
|----------|------------|------------|-----------|-----------|------------|-----------|------------|-----------|-----------|-----------|
| 0402     | $\pm 0.05$ | $\pm 0.12$ | $\pm 0.2$ | $\pm 0.1$ | $\pm 0.05$ | $\pm 0.1$ | $\pm 0.05$ | $\pm 0.1$ | $\pm 0.1$ | $\pm 0.1$ |

- 编带包装方式说明 (0603 & 0805 尺寸)



(单位: mm)

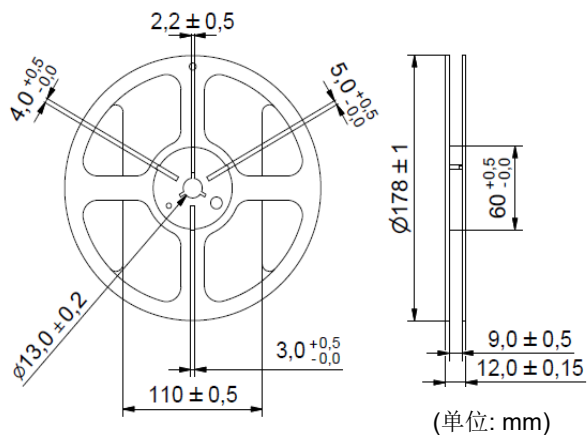
| 项目<br>尺寸 | $A_0$     | $B_0$     | $W$       | $E$       | $F$        | $P_1$     | $P_2$      | $P_0$     | $D_0$     | $K_0$     |
|----------|-----------|-----------|-----------|-----------|------------|-----------|------------|-----------|-----------|-----------|
| 0603     | $\pm 0.2$ | $\pm 0.2$ | $\pm 0.2$ | $\pm 0.1$ | $\pm 0.05$ | $\pm 0.1$ | $\pm 0.05$ | $\pm 0.1$ | $\pm 0.1$ | $\pm 0.1$ |
| 0805     | 1.5       | 2.3       | 8         | 1.75      | 3.5        | 4         | 2          | 4         | 1.55      | 1.0       |

# 陶瓷正温度系数热敏电阻: TPM-S 系列



## 表面贴装型/温度感测应用

### ■ 数量



| 尺寸(EIA) | 数量 (pcs/卷) |
|---------|------------|
| 0402    | 10,000     |
| 0603    | 4,000      |
| 0805    | 3,500      |

### ■ 产品储存条件

#### ● 储存条件:

1. 储存温度:  $-10^{\circ}\text{C} \sim +40^{\circ}\text{C}$
2. 相对湿度:  $\leq 75\% \text{RH}$
3. 不要将本产品存放在有腐蚀性气体或是阳光直接照射的环境中。

#### ● 储存期限: 1年