

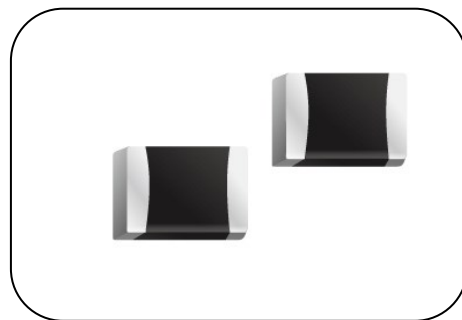
氧化锌压敏电阻：TVM-B 系列

浪涌保护用表面贴装型



■ 特性

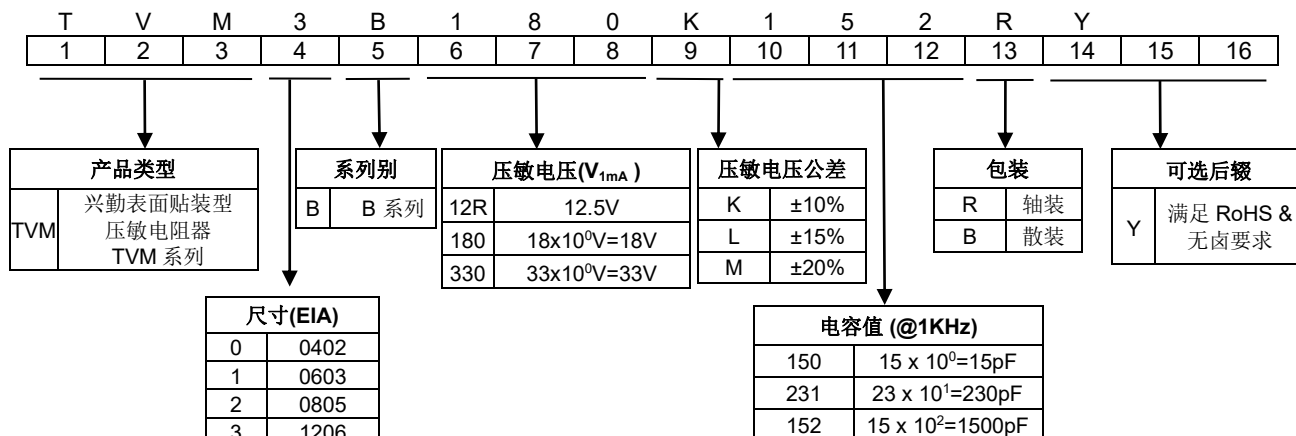
1. 满足RoHS和无卤要求
2. EIA尺寸：0402 ~ 3025
3. 工作电压：5.5 Vdc ~ 85 Vdc
4. 高抑制浪涌电流能力
5. 对称、无极性的伏安特性
6. 多层陶瓷结构技术
7. 多种电容值
8. 工作温度范围：-40°C ~ +85°C
储存温度范围：-40°C ~ +125°C



■ 用途

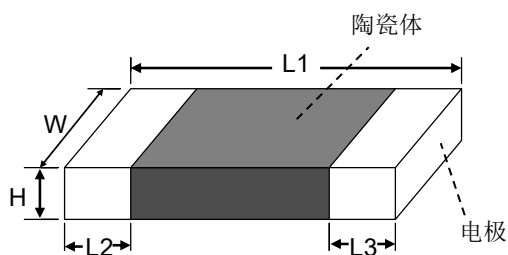
1. 电源系统
2. 计算机主机板/笔记本
3. 扫描仪
4. 手持设备
5. 数字电视
6. 机顶盒

■ 编码规则



(单位: mm)

■ 结构与尺寸



系列	尺寸(EIA)	L1	W	Hmax.	L2 和 L3
TVM0	0402	1.00±0.15	0.50±0.10	0.50±0.10	0.20±0.10
TVM1	0603	1.60±0.15	0.80±0.15	0.80±0.15	0.35±0.15
TVM2	0805	2.00±0.20	1.25±0.20	1.00	0.40±0.20
TVM3	1206	3.20±0.30	1.60±0.20	1.50	0.50±0.20
TVM4	1210	3.20±0.30	2.50±0.25	1.50	0.50±0.20
TVM5	1812	4.50±0.40	3.20±0.30	1.50	0.60±0.30
TVM6	2220	5.70±0.40	5.00±0.30	2.00	0.60±0.30
TVM6 (高压)	2220	5.70±0.40	5.00±0.30	2.50	0.60±0.30
TVM7	3025	7.50±0.50	6.30±0.40	2.50	0.60±0.30
TVM7 (高压)	3025	7.60±0.40	6.50±0.30	2.50	0.60±0.30
TVM9	4032	10.00±0.50	6.30±0.40	2.50	0.60±0.30

■ 电气特性

氧化锌压敏电阻：TVM-B 系列

浪涌保护用表面贴装型



型号	压敏电压 (@ 1mA DC)		最大连续工作电压		最大限制电压 (8/20 μ s)		最大冲击电流 (8/20 μ s)	最大能量 (10/1000 μ s)	额定功率	典型电容值 @1KHz
	V _{1mA}	Δ V _{1mA}	V _{AC} (rms)	V _{DC}	V _p	I _p	I _{max}	W _{max}	P	C _p
	(V)	(\pm %)	(V)	(V)	(V)	(A)	(A)	(J)	(W)	(pF)
TVM0B080M231	8	20	4	5.5	19	1	10	0.05	0.003	230
TVM1B080M951	8	20	4	5.5	19	1	30	0.1	0.003	950
TVM2B080M152	8	20	4	5.5	19	1	60	0.1	0.005	1500
TVM3B080M482	8	20	4	5.5	17	1	150	0.3	0.008	4800
TVM4B080M822	8	20	4	5.5	17	2.5	250	0.4	0.01	8200
TVM5B080M183	8	20	4	5.5	17	5	500	0.8	0.015	18000
TVM6B080M293	8	20	4	5.5	17	10	1000	1.4	0.02	29000
TVM0B110M161	11	20	6	8	27	1	10	0.05	0.003	160
TVM1B110M601	11	20	6	8	27	1	30	0.1	0.003	600
TVM2B110M142	11	20	6	8	27	1	60	0.2	0.005	1400
TVM3B110M392	11	20	6	8	25	1	200	0.4	0.008	3900
TVM4B110M752	11	20	6	8	25	2.5	300	0.7	0.01	7500
TVM5B110M153	11	20	6	8	25	5	500	1	0.015	15000
TVM6B110M253	11	20	6	8	25	10	1200	3.6	0.02	25000
TVM0B12RM141	12.5	20	7	9	30	1	10	0.05	0.003	140
TVM1B12RM571	12.5	20	7	9	30	1	30	0.1	0.003	570
TVM2B12RM112	12.5	20	7	9	29	1	60	0.2	0.005	1100
TVM0B150L121	15	15	8	11	33	1	10	0.05	0.003	120
TVM1B150L521	15	15	8	11	33	1	30	0.1	0.003	520
TVM2B150L951	15	15	8	11	33	1	60	0.2	0.005	950
TVM3B150L252	15	15	8	11	30	1	200	0.5	0.008	2500
TVM4B150L482	15	15	8	11	30	2.5	400	1	0.01	4800
TVM5B150L103	15	15	8	11	30	5	800	1.8	0.015	10000
TVM6B150L183	15	15	8	11	30	10	1200	4.2	0.02	18000
TVM0B180K800	18	10	11	14	35	1	10	0.05	0.003	80
TVM1B180K421	18	10	11	14	35	1	30	0.2	0.003	420
TVM2B180K671	18	10	11	14	35	1	60	0.2	0.005	670
TVM3B180K152	18	10	11	14	33	1	200	0.5	0.008	1500
TVM4B180K292	18	10	11	14	33	2.5	400	1.2	0.01	2900
TVM5B180K552	18	10	11	14	33	5	800	1.9	0.015	5500
TVM6B180K123	18	10	11	14	33	10	1200	5.4	0.02	12000
TVM0B220K600	22	10	14	18	44	1	10	0.05	0.003	60
TVM1B220K301	22	10	14	18	40	1	30	0.2	0.003	300
TVM2B220K431	22	10	14	18	40	1	60	0.3	0.005	430
TVM3B220K122	22	10	14	18	42	1	200	0.5	0.008	1200
TVM4B220K242	22	10	14	18	38	2.5	400	1.5	0.01	2400
TVM5B220K502	22	10	14	18	38	5	800	2.3	0.015	5000
TVM6B220K103	22	10	14	18	38	10	1200	5.8	0.02	10000

氧化锌压敏电阻：TVM-B 系列

浪涌保护用表面贴装型



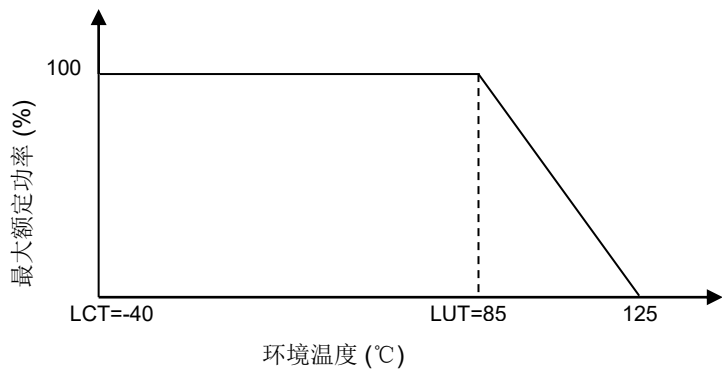
型号	压敏电压 (@ 1mA DC)		最大连续工作电压		最大限制电压 (8/20 μ s)		最大冲击电流 (8/20 μ s)	最大能量 (10/1000 μ s)	额定功率	典型电容值 @1KHz
	V _{1mA}	Δ V _{1mA}	V _{AC} (rms)	V _{DC}	V _p	I _p	I _{max}	W _{max}	P	C _p
	(V)	(\pm %)	(V)	(V)	(V)	(A)	(A)	(J)	(W)	(pF)
TVM0B270K500	27	10	17	22	55	1	10	0.05	0.003	50
TVM1B270K181	27	10	17	22	46	1	30	0.2	0.003	180
TVM2B270K331	27	10	17	22	46	1	60	0.3	0.005	330
TVM3B270K102	27	10	17	22	48	1	200	0.6	0.008	1000
TVM4B270K202	27	10	17	22	44	2.5	400	1.7	0.01	2000
TVM5B270K402	27	10	17	22	44	5	800	2.7	0.015	4000
TVM6B270K772	27	10	17	22	44	10	1200	7.2	0.02	7700
TVM0B330K400	33	10	20	26	63	1	10	0.05	0.003	40
TVM1B330K151	33	10	20	26	56	1	30	0.3	0.003	150
TVM2B330K301	33	10	20	26	56	1	60	0.3	0.005	300
TVM3B330K801	33	10	20	26	54	1	200	0.7	0.008	800
TVM4B330K132	33	10	20	26	54	2.5	400	1.9	0.01	1300
TVM5B330K322	33	10	20	26	54	5	800	3	0.015	3200
TVM6B330K582	33	10	20	26	54	10	1200	7.8	0.02	5800
TVM1B390K101	39	10	25	31	67	1	30	0.3	0.003	100
TVM2B390K181	39	10	25	31	67	1	60	0.3	0.005	180
TVM3B390K651	39	10	25	31	65	1	200	1	0.008	650
TVM4B390K102	39	10	25	31	65	2.5	300	1.7	0.01	1000
TVM5B390K252	39	10	25	31	65	5	800	3.7	0.015	2500
TVM6B390K412	39	10	25	31	65	10	1200	9.6	0.02	4100
TVM7B390K701	39	10	25	31	70	5	250	3	0.02	700
TVM2B470K151	47	10	30	38	77	1	60	0.3	0.005	150
TVM3B470K381	47	10	30	38	77	1	200	1.1	0.008	380
TVM4B470K901	47	10	30	38	77	2.5	300	2	0.01	900
TVM5B470K202	47	10	30	38	77	5	800	4.2	0.015	2000
TVM6B470K302	47	10	30	38	77	10	1200	12	0.02	3000
TVM3B560K301	56	10	35	45	90	1	100	0.4	0.008	300
TVM4B560K601	56	10	35	45	90	2.5	250	2	0.01	600
TVM5B560K122	56	10	35	45	90	5	500	4	0.015	1200
TVM6B560K202	56	10	35	45	90	10	1000	7.7	0.02	2000
TVM7B560K601	56	10	35	45	105	5	250	3	0.02	600
TVM3B680K251	68	10	40	56	110	1	100	0.5	0.008	250
TVM4B680K451	68	10	40	56	110	2.5	250	2.3	0.01	450
TVM5B680K102	68	10	40	56	110	5	500	4.8	0.015	1000
TVM6B680K152	68	10	40	56	110	10	1000	9	0.02	1500
TVM7B680K601	68	10	40	56	125	5	250	3	0.02	600
TVM3B820K181	82	10	50	65	135	1	100	0.6	0.008	180
TVM4B820K301	82	10	50	65	135	2.5	200	1.6	0.01	300
TVM5B820K601	82	10	50	65	135	5	400	4.5	0.015	600
TVM6B820K102	82	10	50	65	135	10	800	5.6	0.02	1000
TVM3B101K151	100	10	60	85	146	1	100	0.7	0.008	150
TVM4B101K161	100	10	60	85	165	2.5	200	2	0.01	160
TVM5B101K301	100	10	60	85	165	5	400	5.8	0.015	300
TVM6B101K601	100	10	60	85	165	10	800	6.8	0.02	600

氧化锌压敏电阻：TVM-B 系列

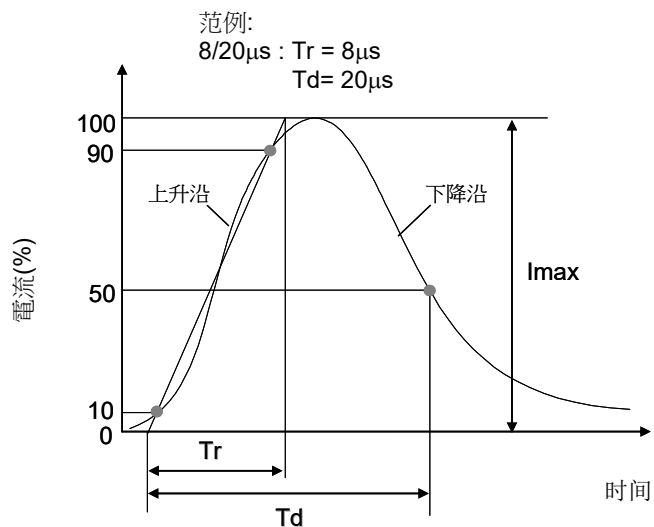
浪涌保护用表面贴装型



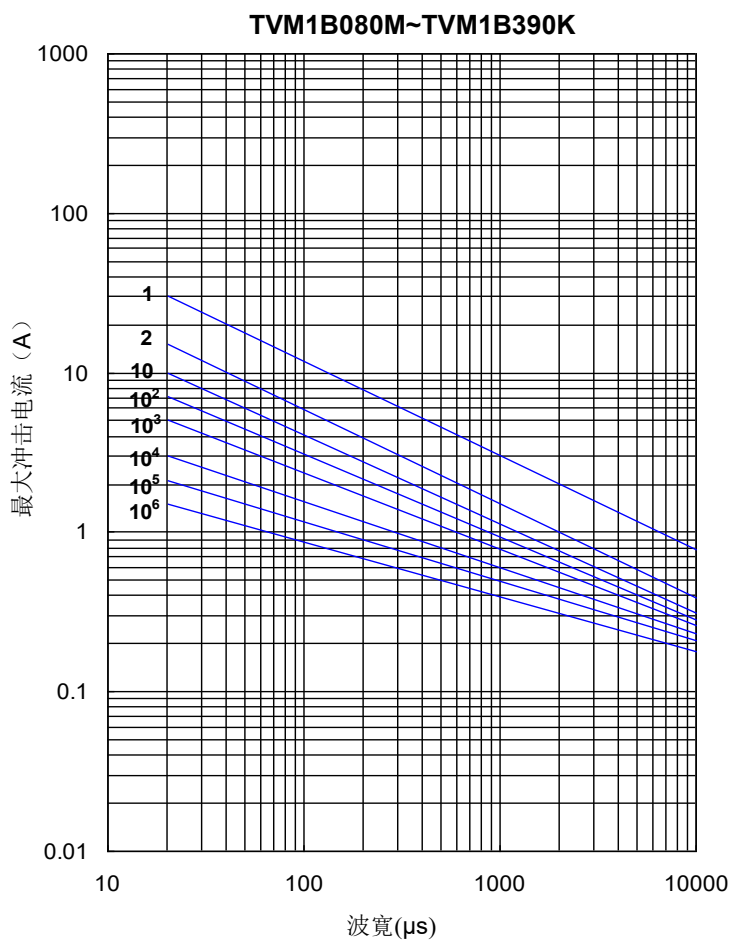
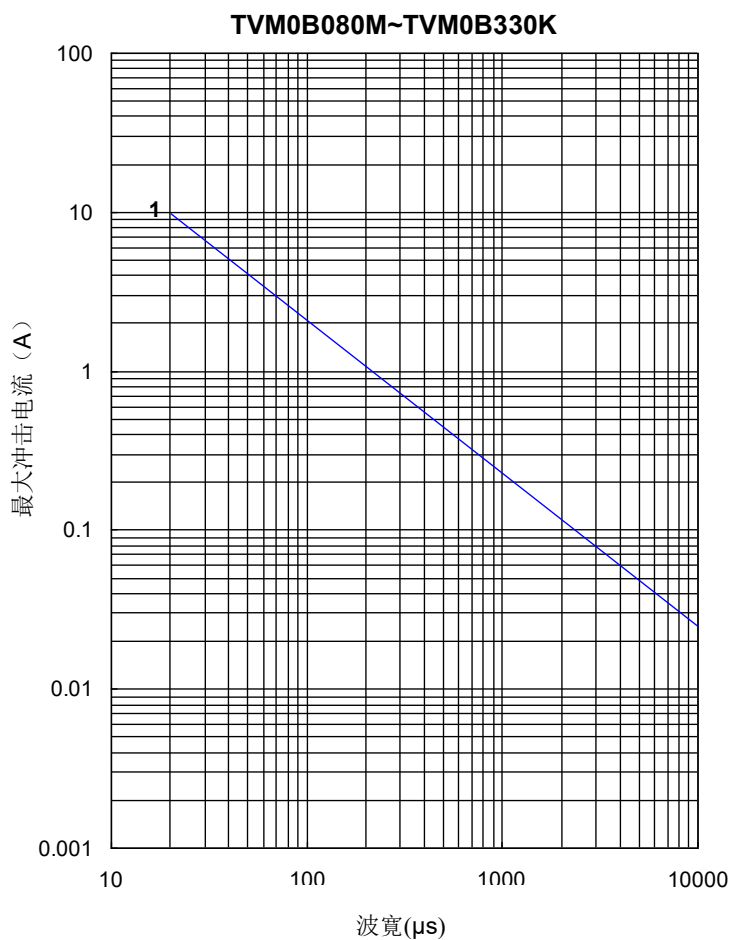
■ 功率减额曲线



■ 冲击电流标准波形



■ 最大冲击电流减额曲线

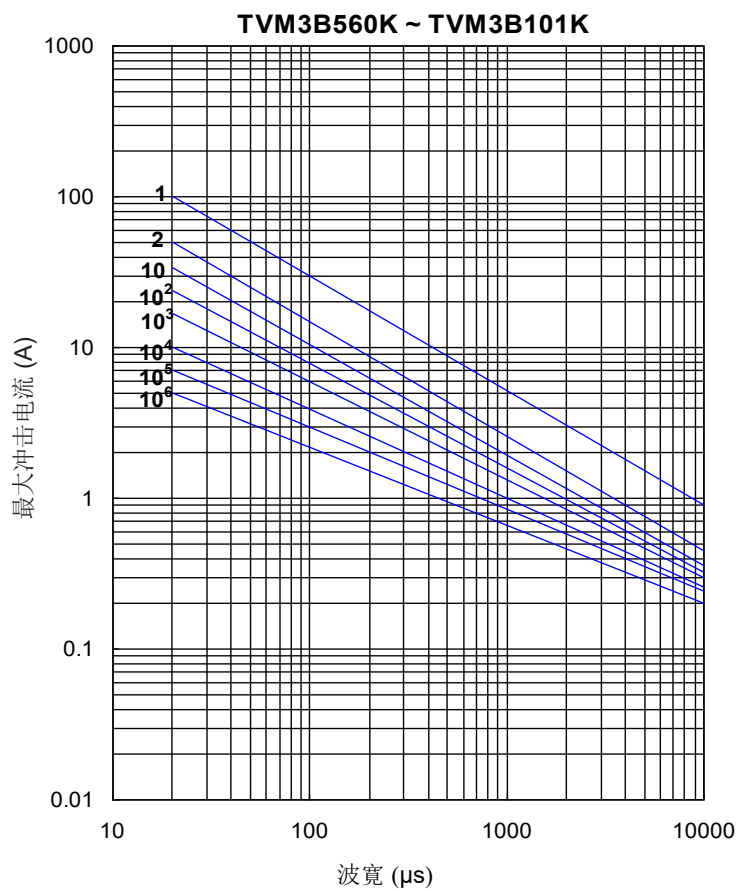
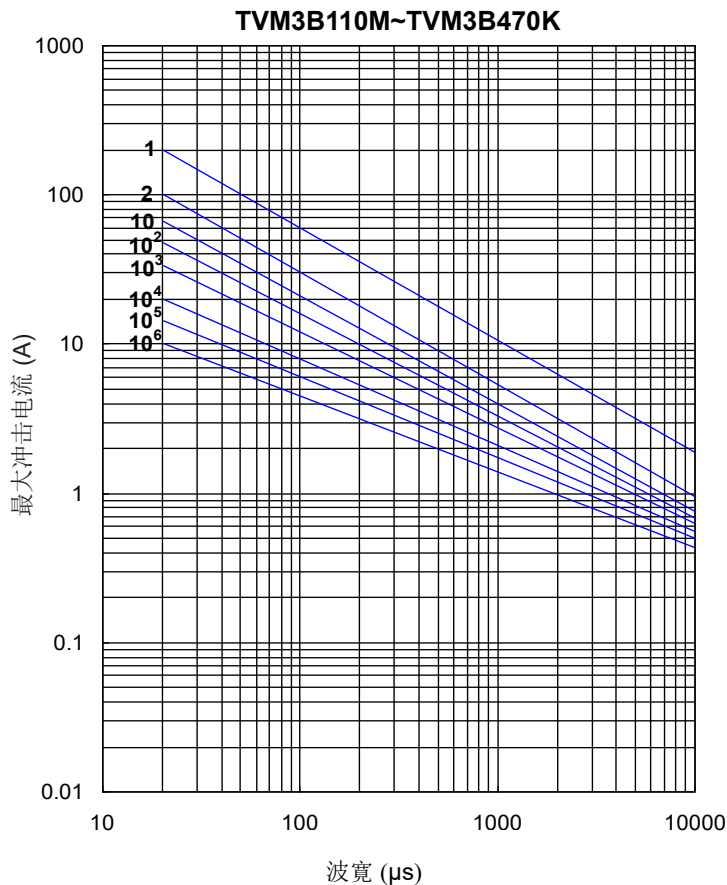
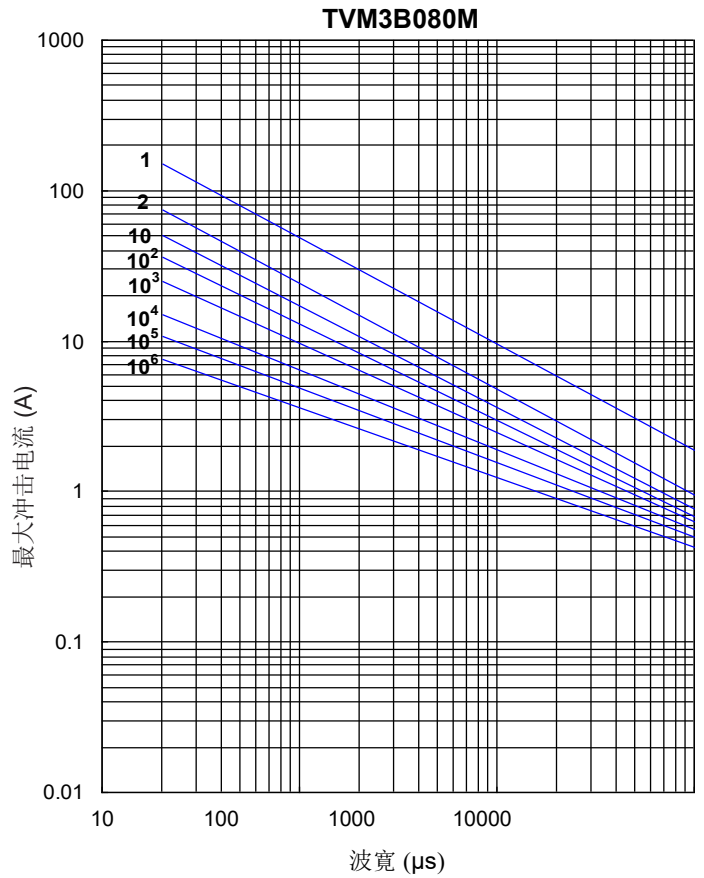
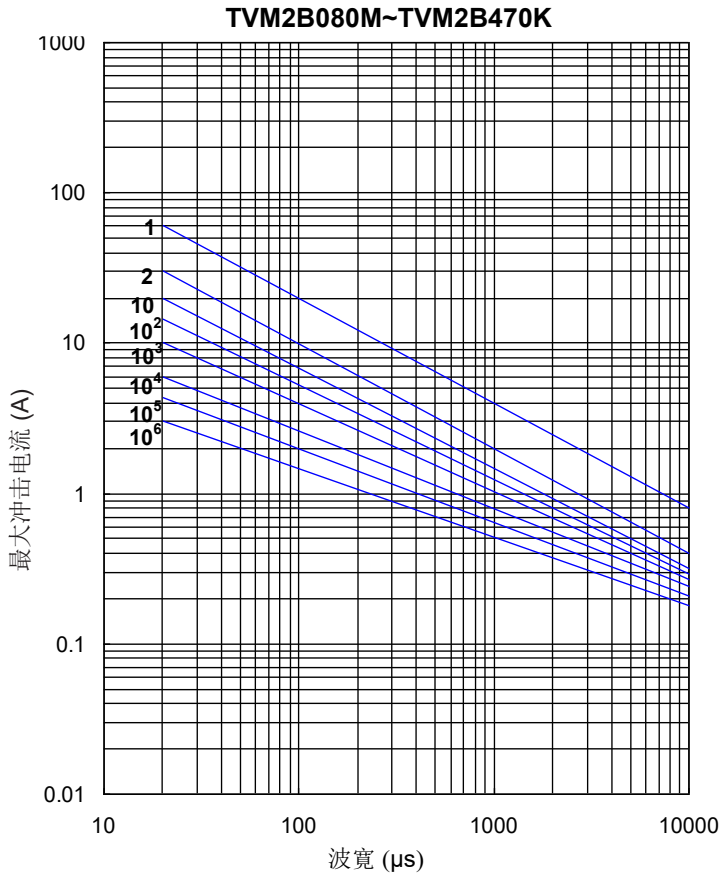


氧化锌压敏电阻：TVM-B 系列

浪涌保护用表面贴装型



最大冲击电流减额曲线

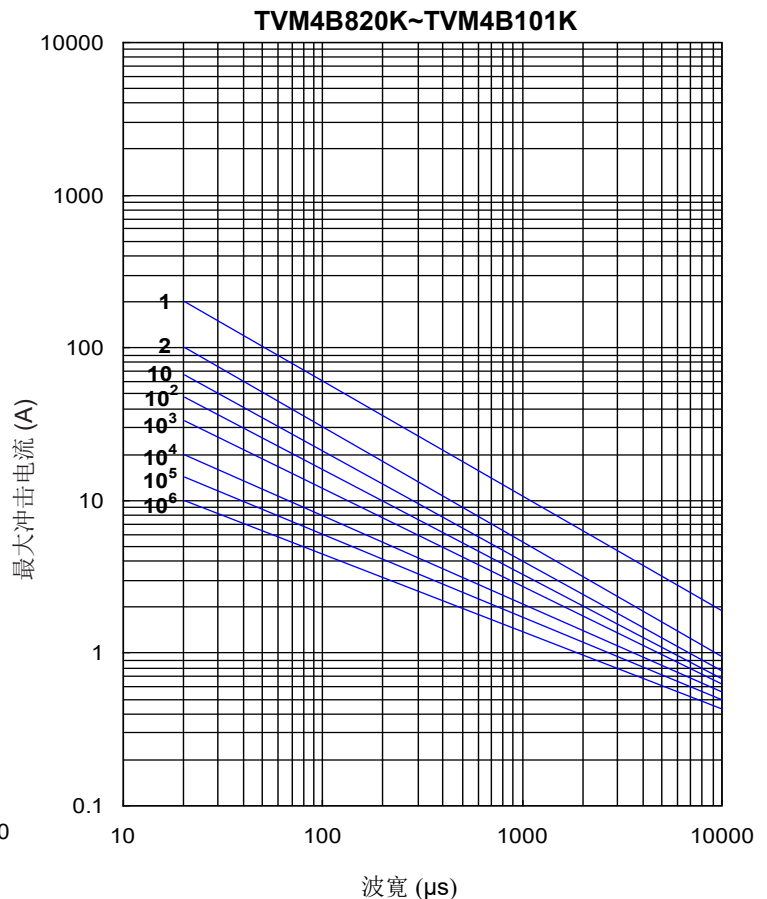
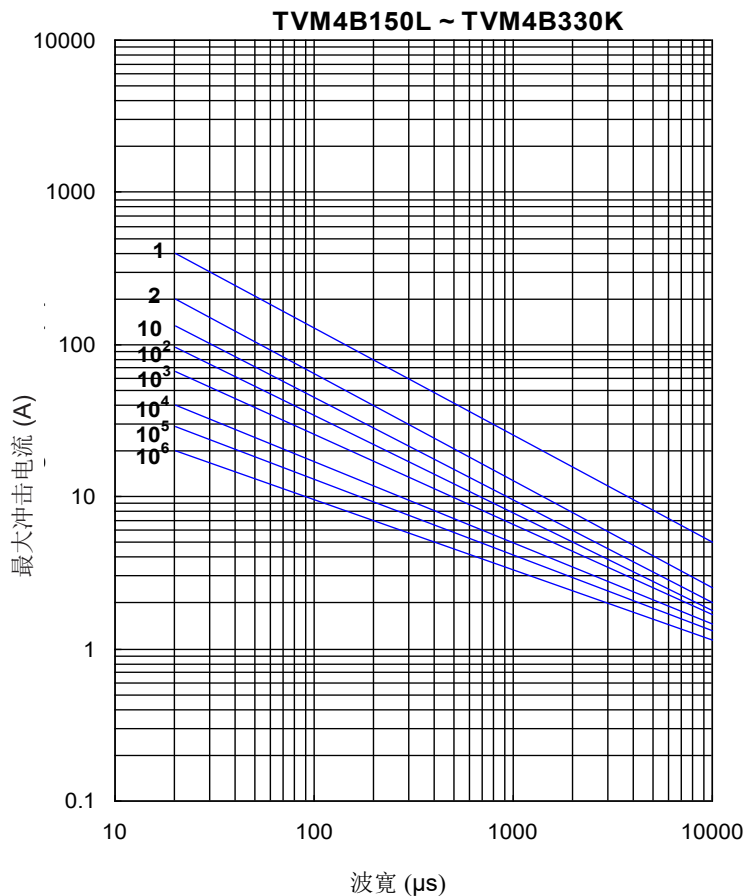
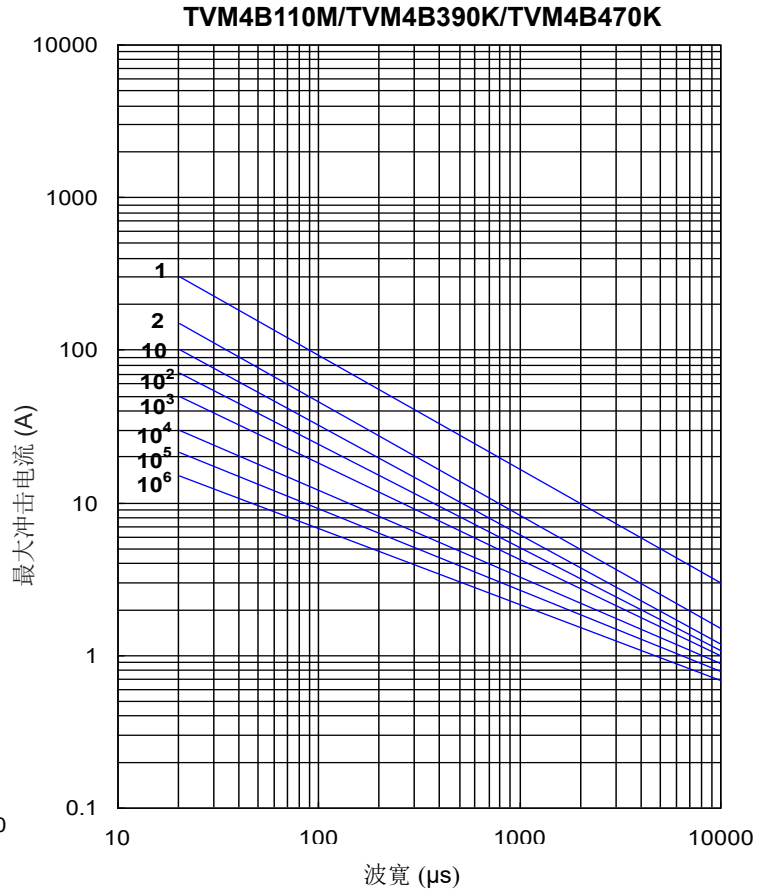
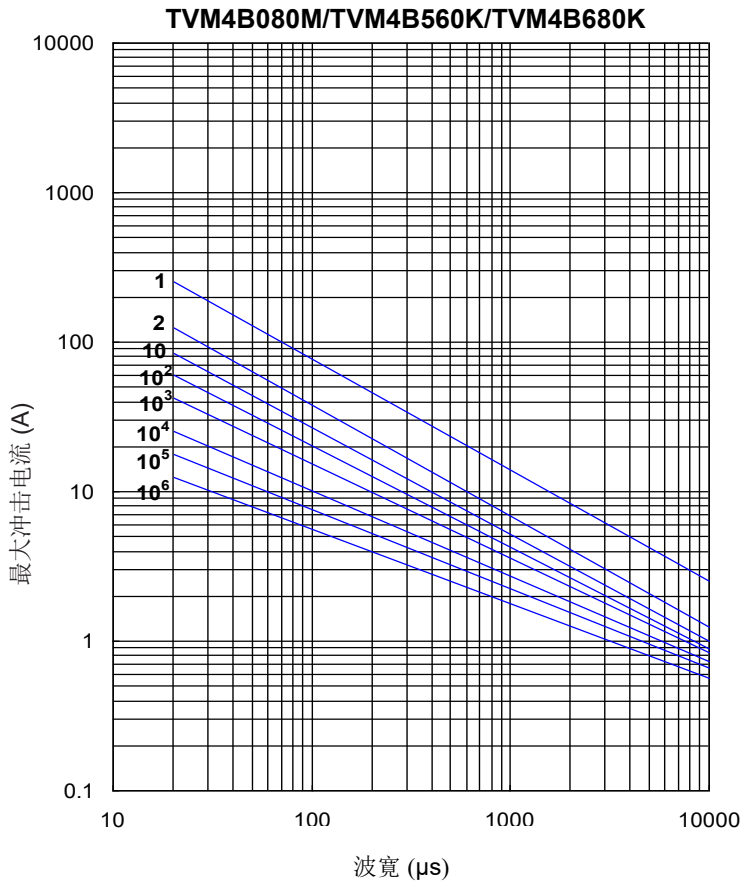


氧化锌压敏电阻：TVM-B 系列

浪涌保护用表面贴装型



最大冲击电流减额曲线

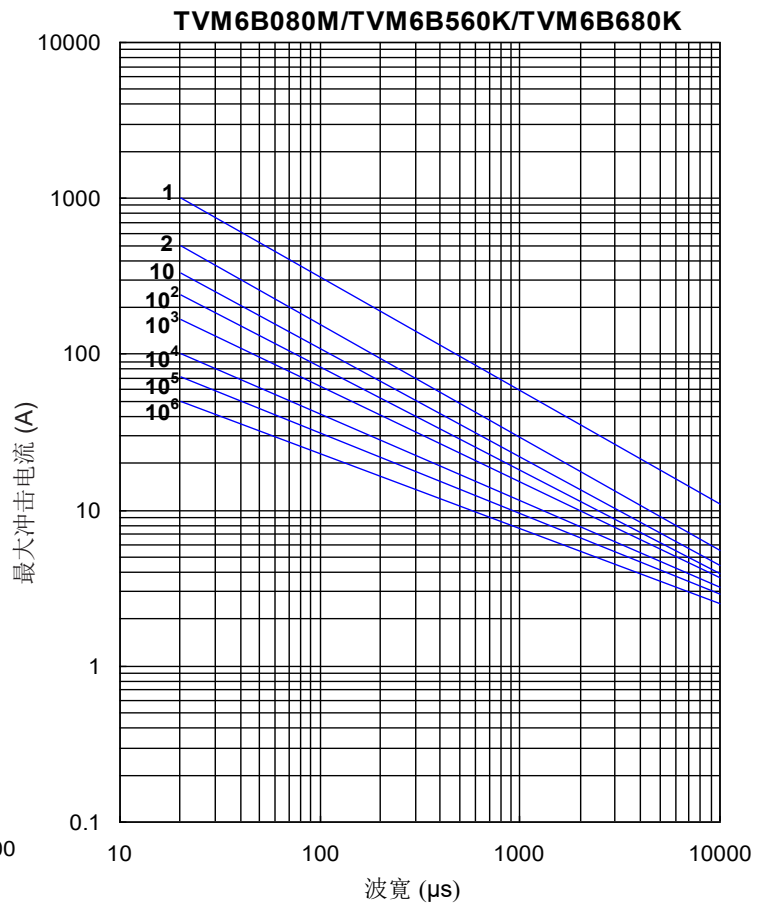
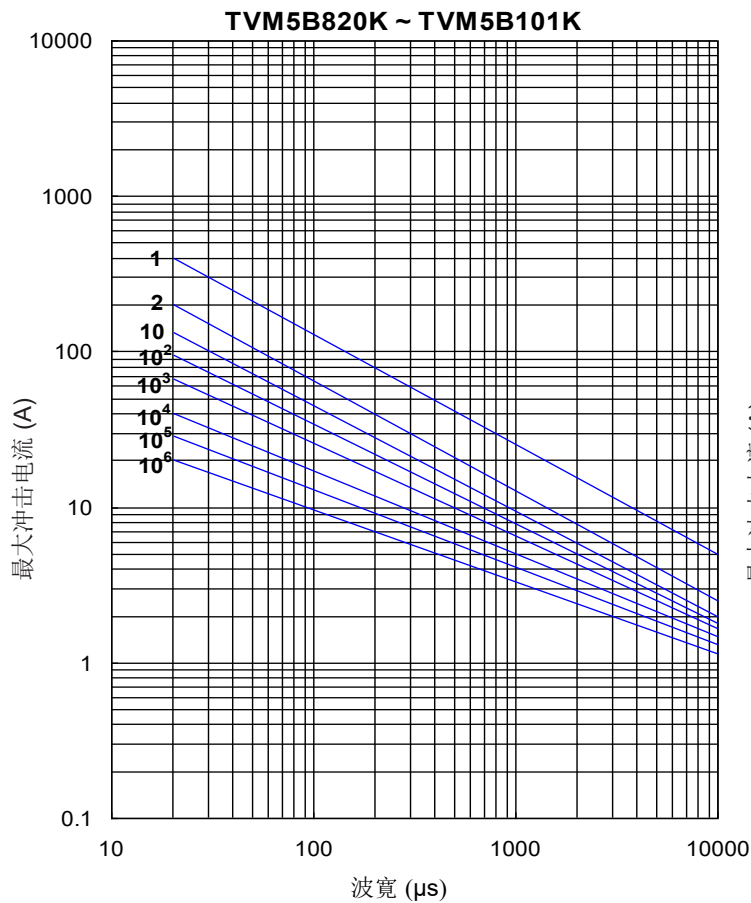
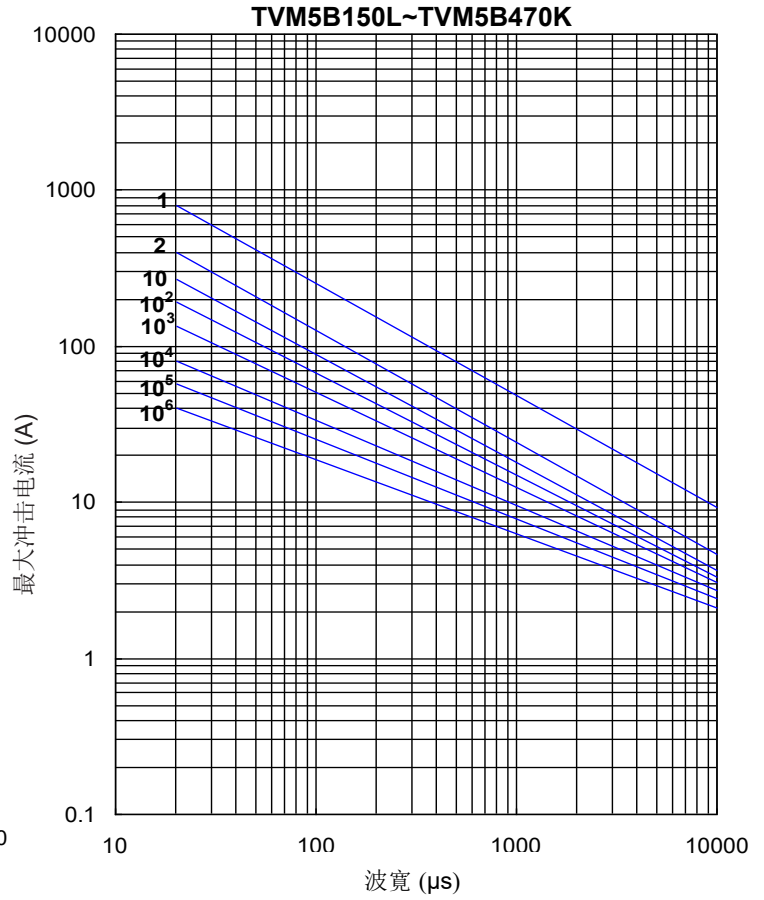
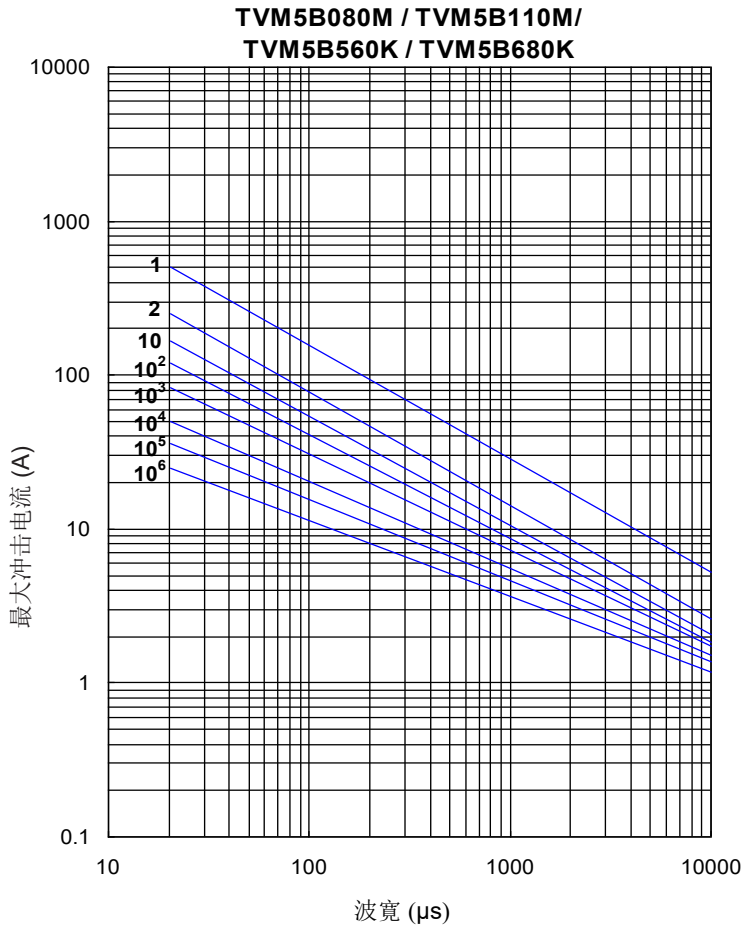


氧化锌压敏电阻：TVM-B 系列

浪涌保护用表面贴装型



最大冲击电流减额曲线

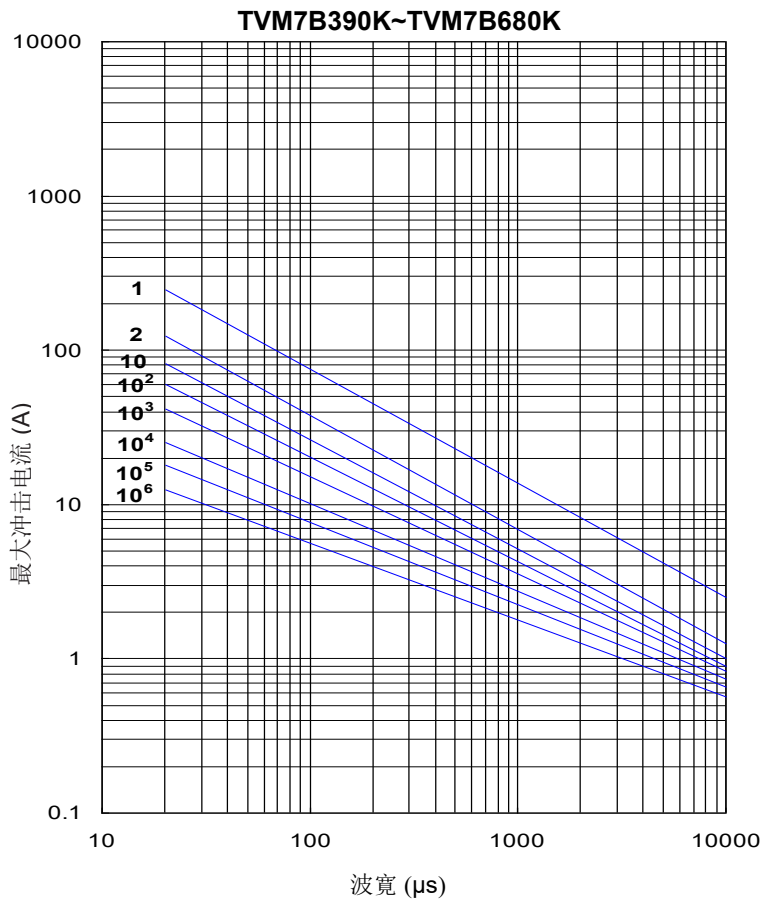
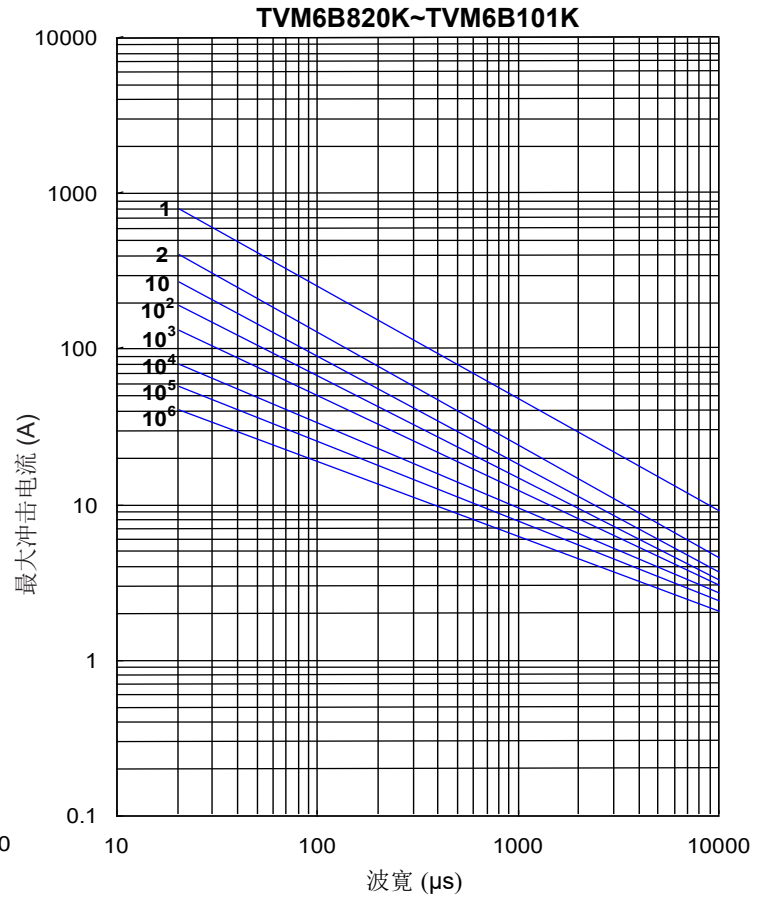
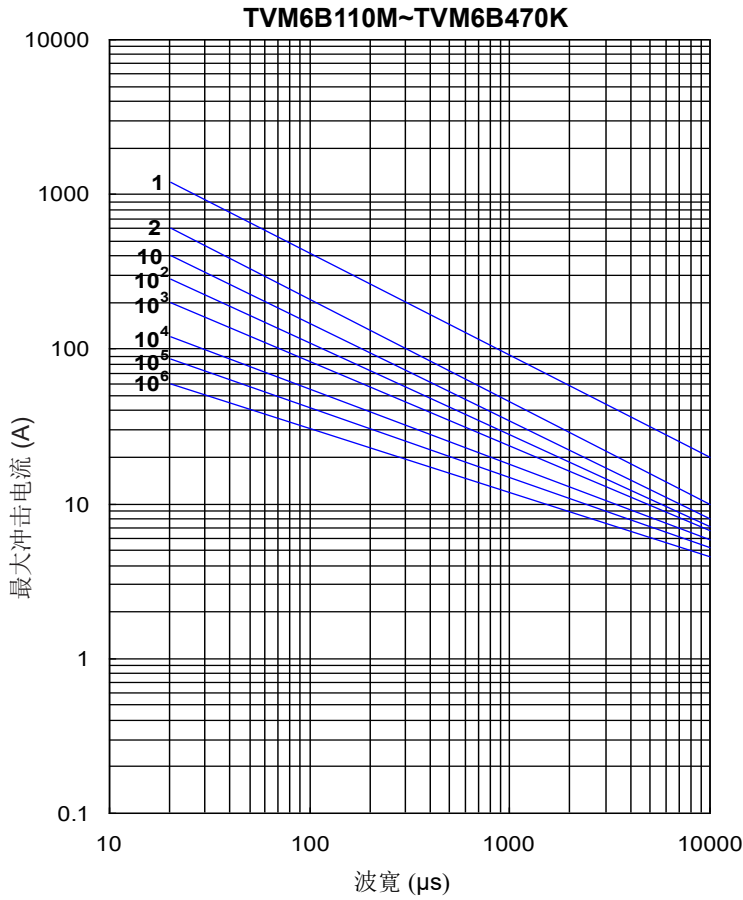


氧化锌压敏电阻：TVM-B 系列

浪涌保护用表面贴装型



最大冲击电流减额曲线



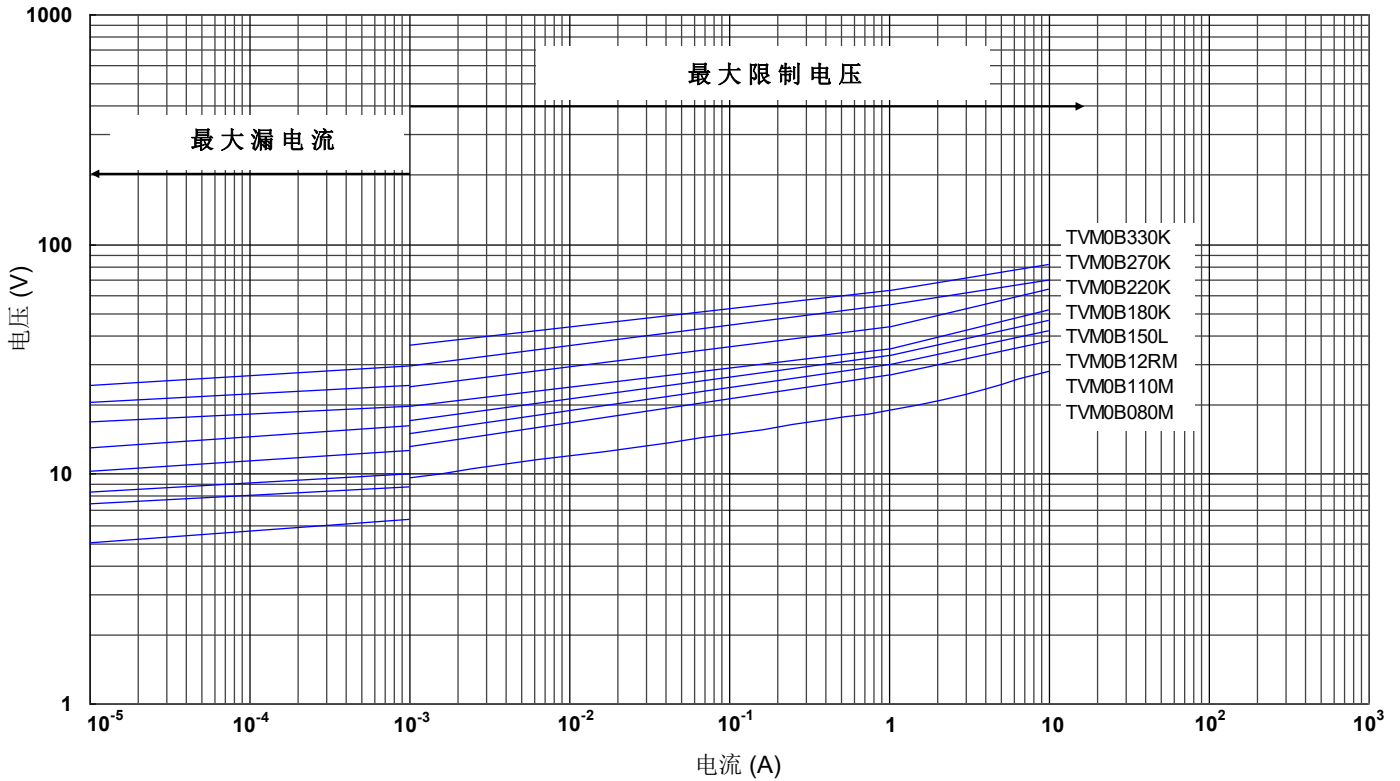
氧化锌压敏电阻：TVM-B 系列

浪涌保护用表面贴装型

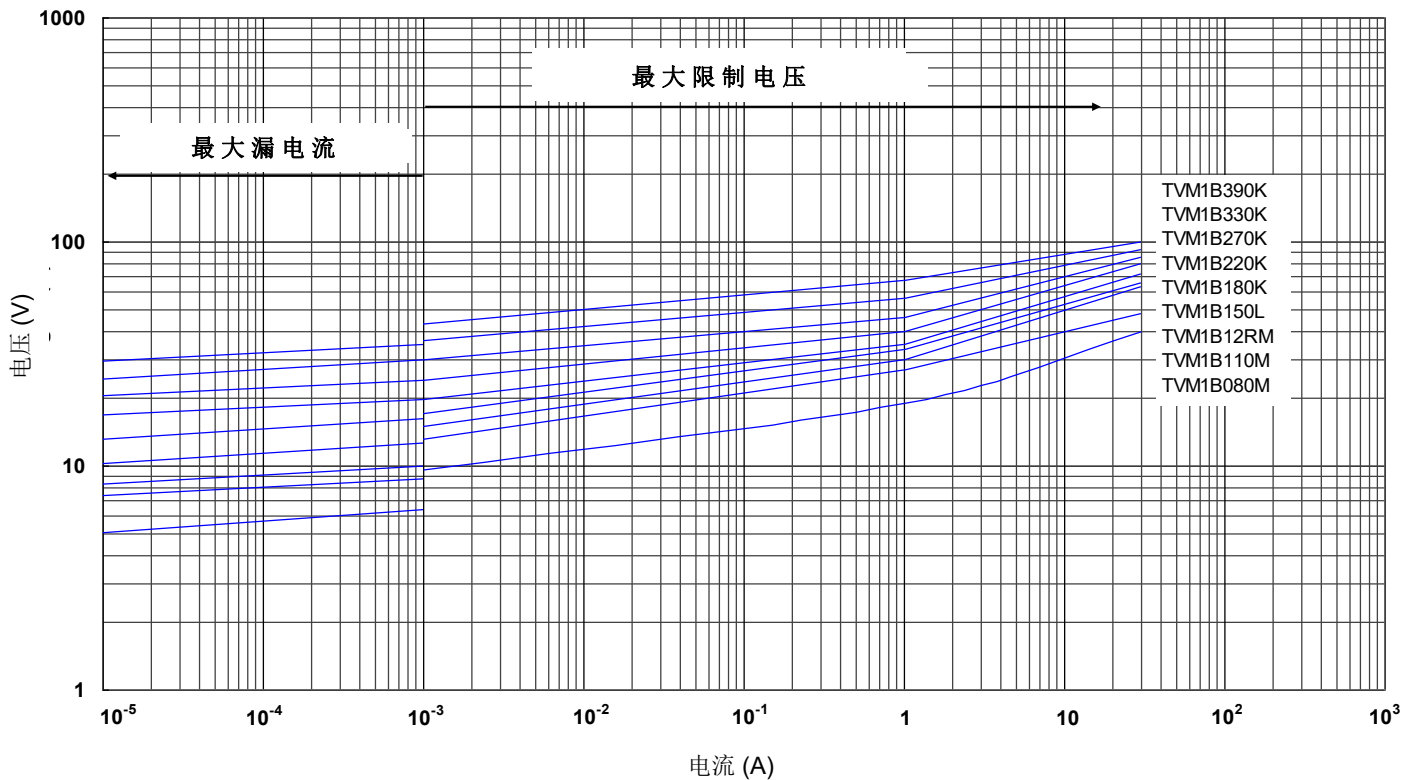


最大漏电流与最大限制电压曲线

最大漏电流与最大限制电压曲线 (TVM0B080M ~ TVM0B330K)



最大漏电流与最大限制电压曲线 (TVM1B080M ~ TVM1B390K)



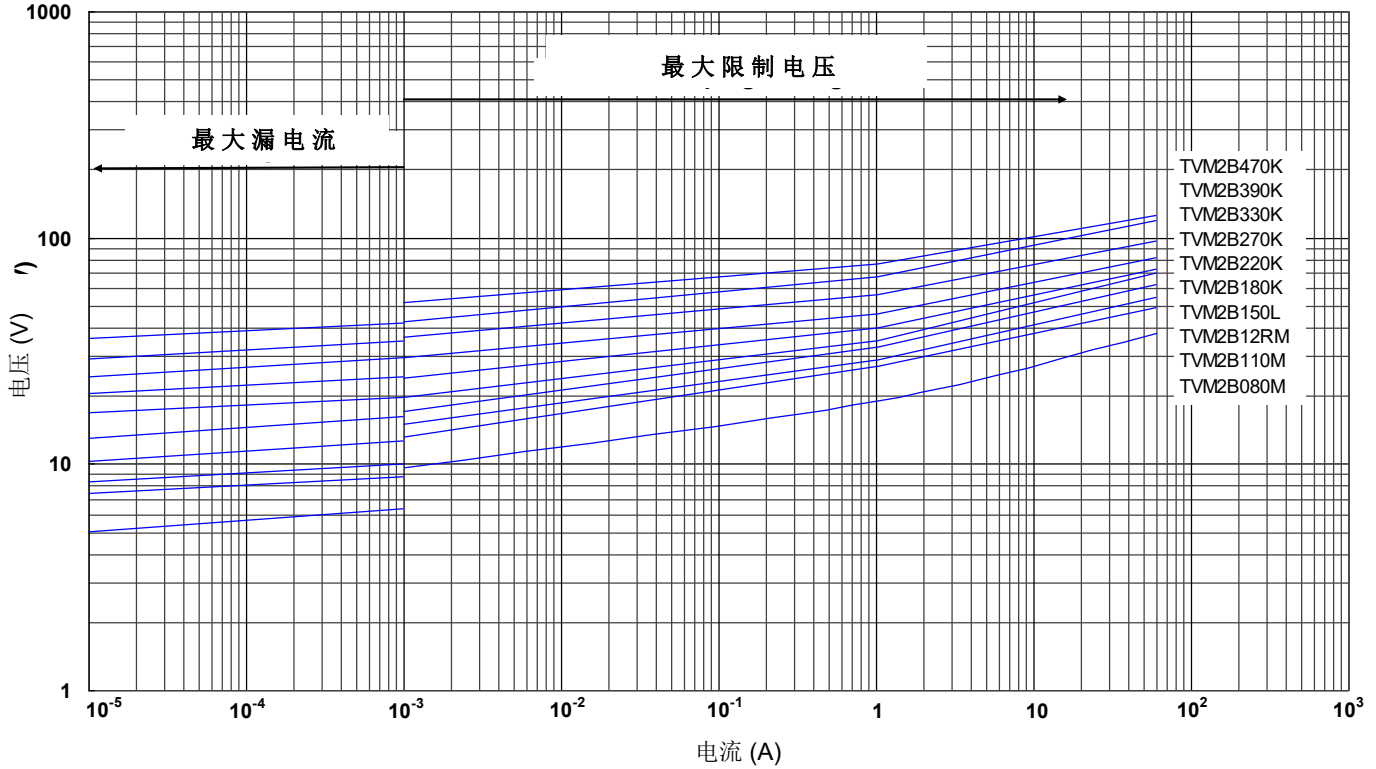
氧化锌压敏电阻：TVM-B 系列

浪涌保护用表面贴装型

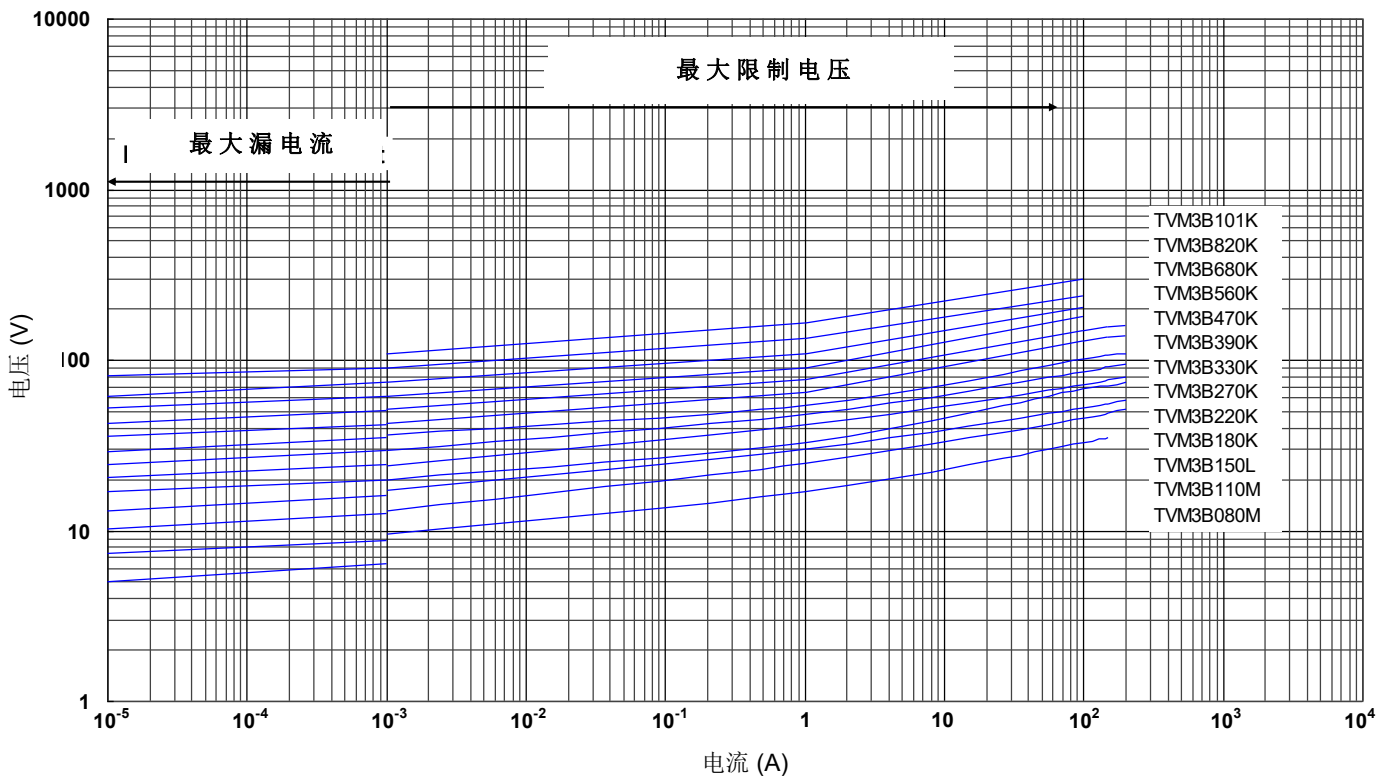


最大漏电流与最大限制电压曲线

最大漏电流与最大限制电压曲线 (TVM2B080M ~ TVM2B470K)



最大漏电流与最大限制电压曲线 (TVM3B080M ~ TVM3B101K)



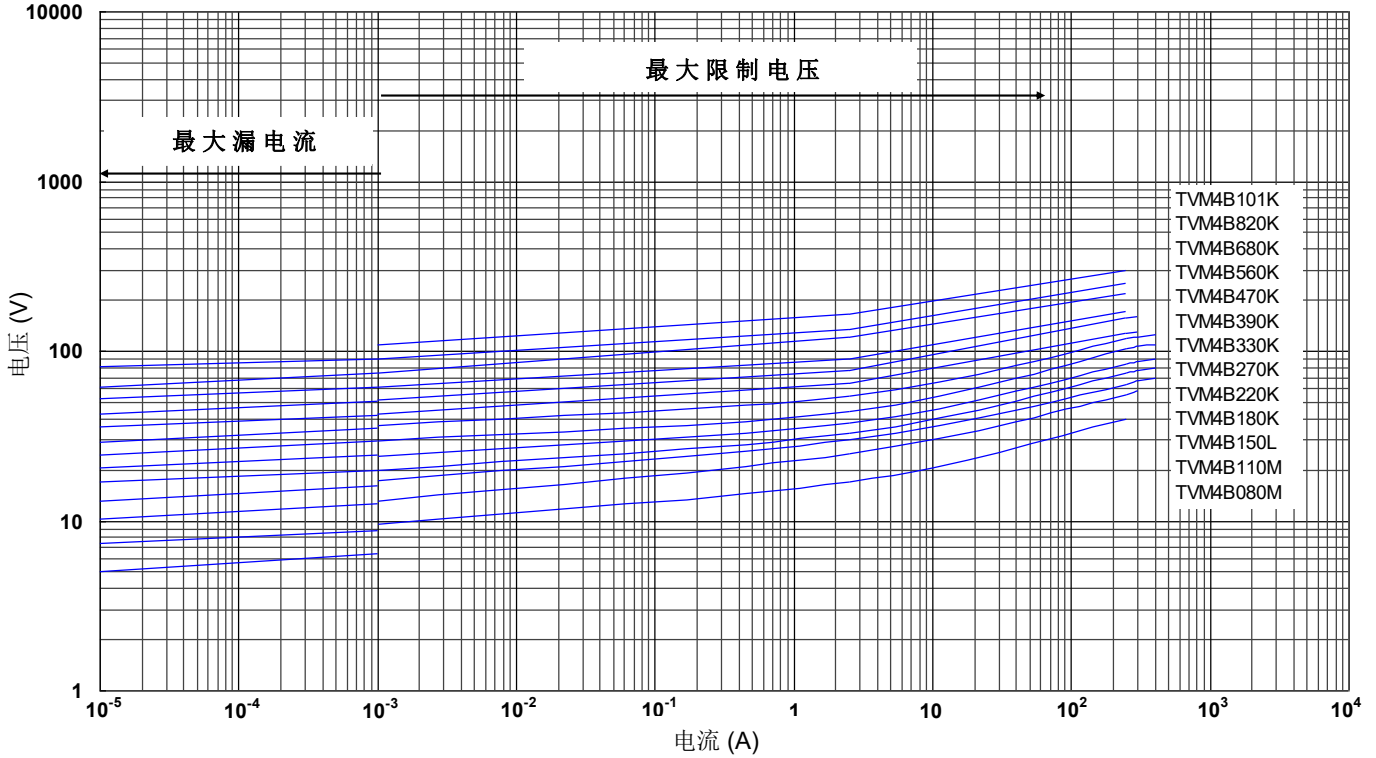
氧化锌压敏电阻：TVM-B 系列

浪涌保护用表面贴装型

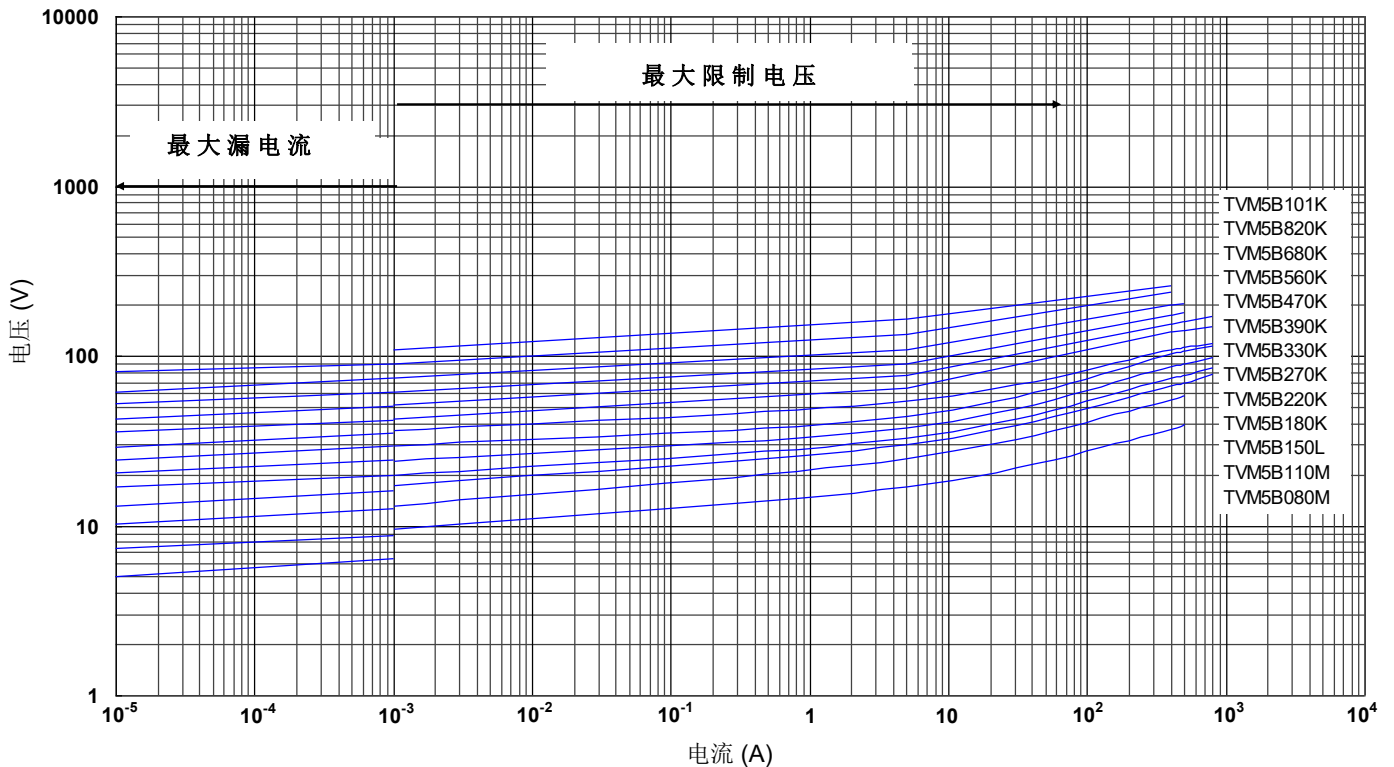


最大漏电流与最大限制电压曲线

最大漏电流与最大限制电压曲线 (TVM4B080M ~ TVM4B101K)



最大漏电流与最大限制电压曲线 (TVM5B080M ~ TVM5B101K)



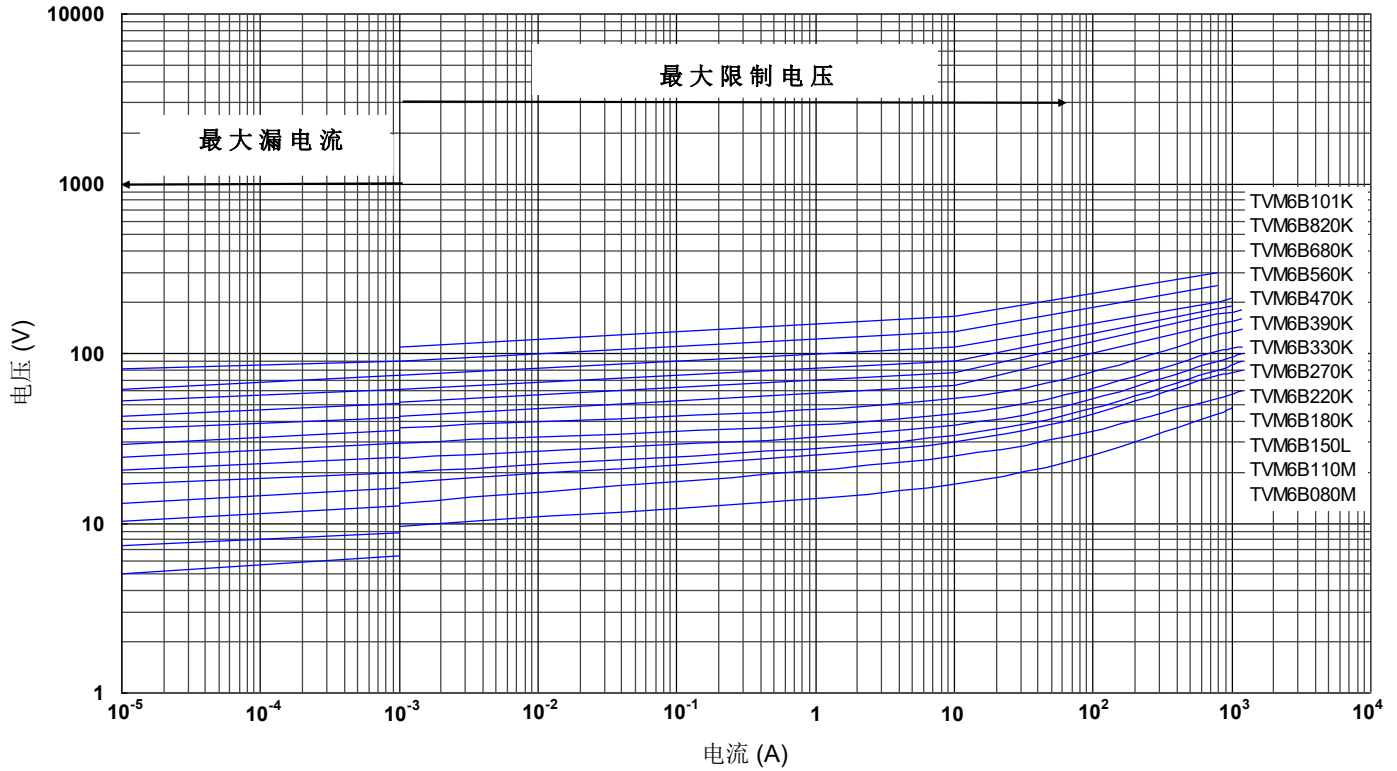
氧化锌压敏电阻：TVM-B 系列

浪涌保护用表面贴装型

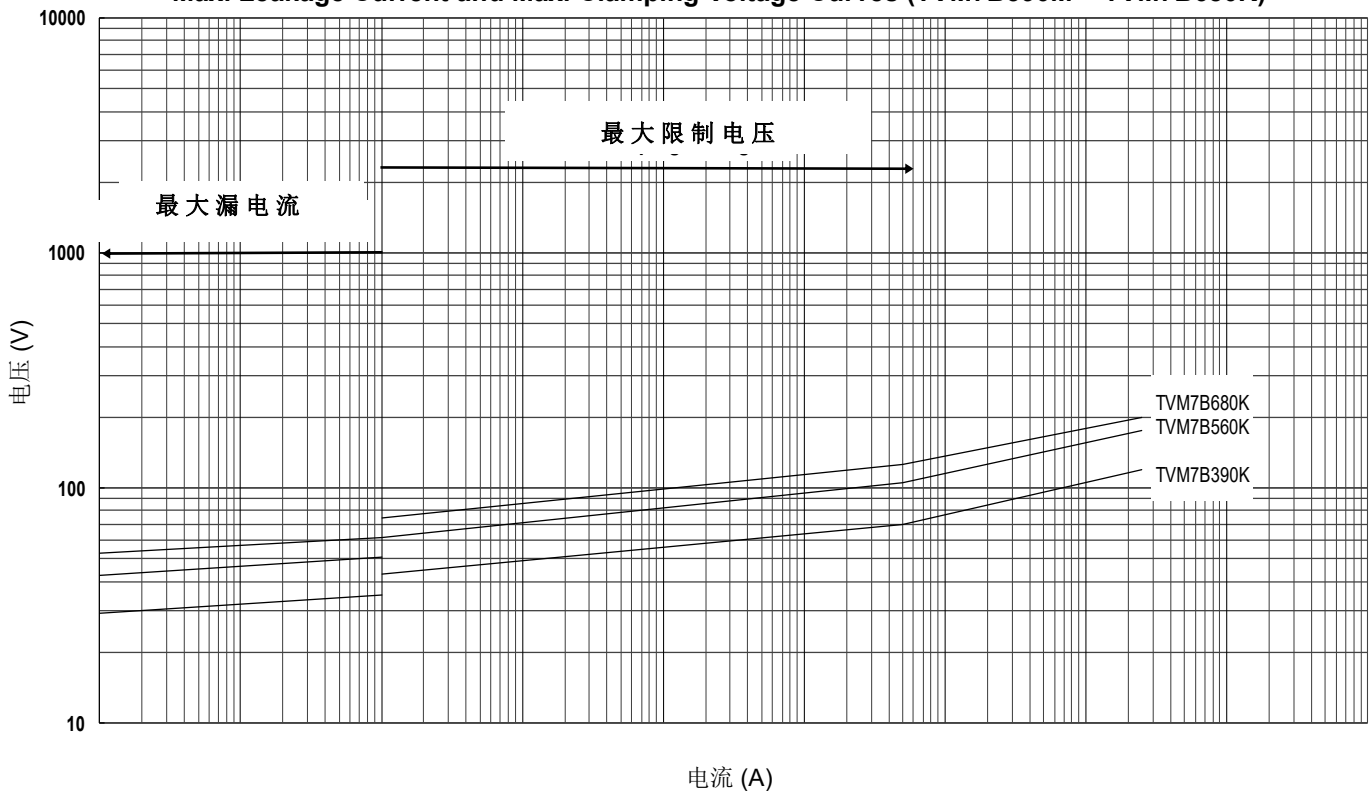


最大漏电流与最大限制电压曲线

最大漏电流与最大限制电压曲线 (TVM6B080M ~ TVM6B101K)



Max. Leakage Current and Max. Clamping Voltage Curves (TVM7B390M ~ TVM7B680K)



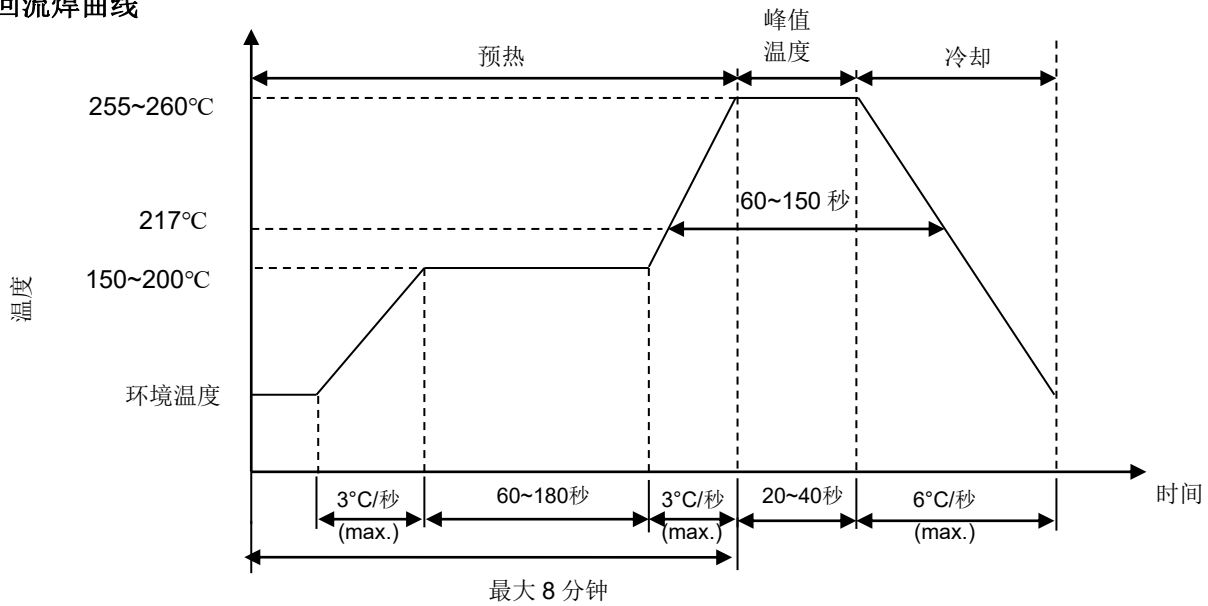
氧化锌压敏电阻：TVM-B 系列

浪涌保护用表面贴装型



■ 推荐焊接条件

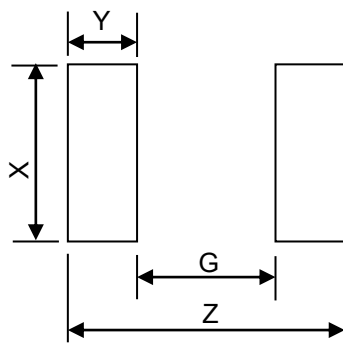
● 回流焊曲线



● 烙铁重工焊接条件

项目	条件
烙铁头部温度	360°C (max.)
焊接时间	3 sec (max.)
烙铁头直径	Φ 3mm (max.)
注意：烙铁头请勿直接接触组件表面，避免组件损伤。	

■ 推荐焊盘尺寸



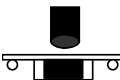
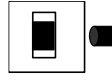
尺寸	Z (mm)	G (mm)	X (mm)	Y (mm)
0402	1.7	0.5	0.6	0.6
0603	3.0	1.0	1.0	1.0
0805	3.4	1.0	1.4	1.2
1206	4.5	2.1	1.8	1.2
1210	4.5	2.1	2.8	1.2
1812	6.0	3.0	3.6	1.5
2220	7.2	4.2	5.5	1.5
3025	9.0	6.0	5.5	1.5

氧化锌压敏电阻：TVM-B 系列

浪涌保护用表面贴装型



■ 可靠性

试验项目	测试标准	试验条件/方法	性能要求															
弯折试验	IEC 60068-2-21	弯曲: 2mm; 速度 < 0.5mm/秒, 持续 10 秒, 样品焊接在印刷电路板 	$ \Delta V_{1mA} / V_{1mA} \leq 5\%$ 无外观损伤															
推力试验	IEC 60068-2-21	速度 < 0.5mm/秒, 样品焊接在印刷电路板上 	$\geq 0.5\text{Kg}$ 断裂需在端电极处															
稳态湿热试验	IEC 60068-2-78	40±2℃, 90~95% RH 施加 V _{DC} , 500±24 小时	$ \Delta V_{1mA} / V_{1mA} \leq 10\%$ 无外观损伤															
高温存储试验	IEC 60068-2-2	125±5 °C x 1000±24小时	$ \Delta V_{1mA} / V_{1mA} \leq 5\%$ 无外观损伤															
温度急变试验	IEC 60068-2-14	温度急变试验按下表条件在印刷电路板上循环五个周期。 <table border="1" data-bbox="518 840 1181 1019"> <thead> <tr> <th>步骤</th> <th>温度 (°C)</th> <th>時間 (分钟)</th> </tr> </thead> <tbody> <tr> <td>1</td> <td>-40±3</td> <td>30±3</td> </tr> <tr> <td>2</td> <td>室温</td> <td>5±3</td> </tr> <tr> <td>3</td> <td>125±2</td> <td>30±3</td> </tr> <tr> <td>4</td> <td>室温</td> <td>5±3</td> </tr> </tbody> </table>	步骤	温度 (°C)	時間 (分钟)	1	-40±3	30±3	2	室温	5±3	3	125±2	30±3	4	室温	5±3	$ \Delta V_{1mA} / V_{1mA} \leq 5\%$ 无外观损伤
步骤	温度 (°C)	時間 (分钟)																
1	-40±3	30±3																
2	室温	5±3																
3	125±2	30±3																
4	室温	5±3																
高温负荷试验	MIL-STD-202 Method 108	85±2 °C, 1000±24 小时, 施加最大连续工作电压 V _{DC}	$ \Delta V_{1mA} / V_{1mA} \leq 5\%$ 无外观损伤															
低温负荷试验	IEC 60068-2-1	-40±5 °C, 1000±24小时, 施加最大连续工作电压 V _{DC}	$ \Delta V_{1mA} / V_{1mA} \leq 5\%$ 无外观损伤															
最大能量试验	IEC 61051-1	10/1000 μs 波形, 施加最大能量(W _{max}), 1 次冲击	$ \Delta V_{1mA} / V_{1mA} \leq 10\%$ 无外观损伤															
最大电流试验	IEC 61051-1	8/20μs 波形, 施加最大电流(I _{max}), 1 次冲击	$ \Delta V_{1mA} / V_{1mA} \leq 10\%$ 无外观损伤															
振动试验	IEC 60068-2-6	频率范围: 10~55Hz 振幅: 0.75mm 或 98m/s ² 持续时间: 6 小时(3x2 小时)	$ \Delta V_{1mA} / V_{1mA} \leq 5\%$ 无外观损伤															
压敏电压 温度系数试验	规格标准	分别在-40℃、25℃、125℃条件下测试压敏电压	$ T_c \leq 0.05\%/^{\circ}\text{C}$															
气候顺序试验	IEC 61051-1	a. 125°C x 16 小时 b. 第 1 次循环: 55°C 93%RH x 24 小时 c. -40°C x 2 小时 d. 5 个周期: 55°C 93%RH x 24 小时/周期	$ \Delta V_{1mA} / V_{1mA} \leq 10\%$ 无外观损伤															
可焊性试验	IEC 60068-2-58	245±5°C, 3±0.3 秒	着锡面积 ≥ 95%															
耐焊接热试验	IEC 60068-2-58	260±5°C, 10±1 秒	$ \Delta V_{1mA} / V_{1mA} \leq 5\%$ 无外观损伤															

氧化锌压敏电阻：TVM-B 系列

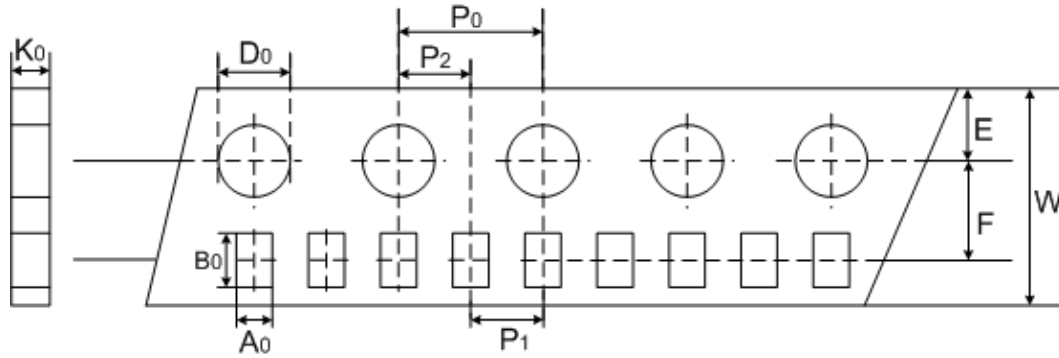
浪涌保护用表面贴装型



■ 包装

■ 编带包装方式说明

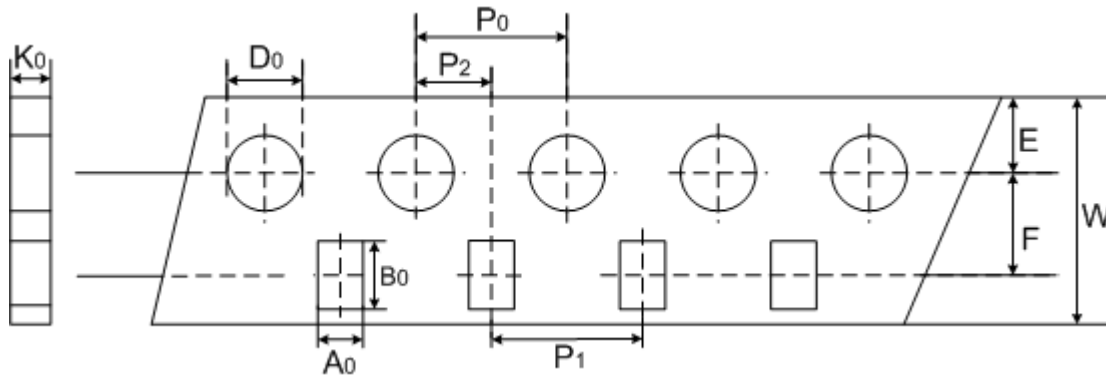
0402 系列



(单位: mm)

符号 尺寸	A ₀ ±0.05	B ₀ ±0.12	W ±0.2	E ±0.1	F ±0.05	P ₁ ±0.1	P ₂ ±0.05	P ₀ ±0.1	D ₀ ±0.1	K ₀ ±0.1
0402	0.62	1.12	8	1.75	3.5	2	2	4	1.55	0.60

0603~0805 系列



(单位: mm)

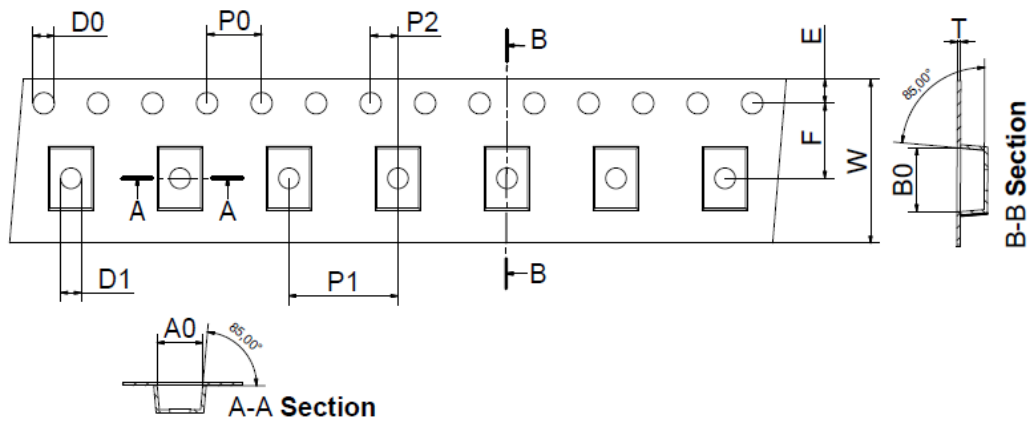
符号 尺寸	A ₀ ±0.2	B ₀ ±0.2	W ±0.2	E ±0.1	F ±0.05	P ₁ ±0.1	P ₂ ±0.05	P ₀ ±0.1	D ₀ ±0.1	K ₀ ±0.1
0603	1.1	1.9	8	1.75	3.5	4	2	4	1.55	0.95
0805	1.5	2.3	8	1.75	3.5	4	2	4	1.55	1.00

氧化锌压敏电阻：TVM-B 系列

浪涌保护用表面贴装型



1206~ 3025 系列



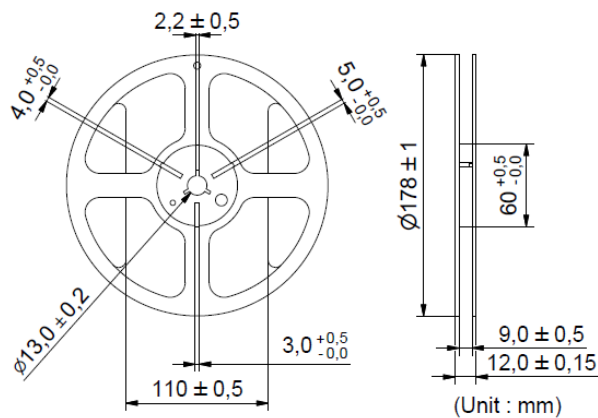
(单位: mm)

符号 尺寸	A ₀ ±0.2	B ₀ ±0.2	W ±0.2	E ±0.1	F ±0.05	P ₁ ±0.1	P ₂ ±0.05	P ₀ ±0.1	D ₀ ±0.1	D ₁ ±0.1	T ±0.1
1206	1.85	3.45	8	1.75	3.5	4	2	4	1.55	1	0.25
1210	2.75	3.55	8	1.75	3.5	4	2	4	1.55	1	0.25

符号 尺寸	A ₀ ±0.2	B ₀ ±0.2	W ±0.3	E ±0.1	F ±0.05	P ₁ ±0.1	P ₂ ±0.05	P ₀ ±0.1	D ₀ ±0.1	D ₁ ±0.1	T ±0.1
1812	3.65	4.96	12	1.75	5.5	8	2	4	1.55	1.5	0.25
2220	5.50	6.25	12	1.75	5.5	8	2	4	1.55	1.5	0.25
3025	6.75	8.30	16	1.75	7.5	8	2	4	1.55	1.6	0.30

● 数量

0402~1210 系列



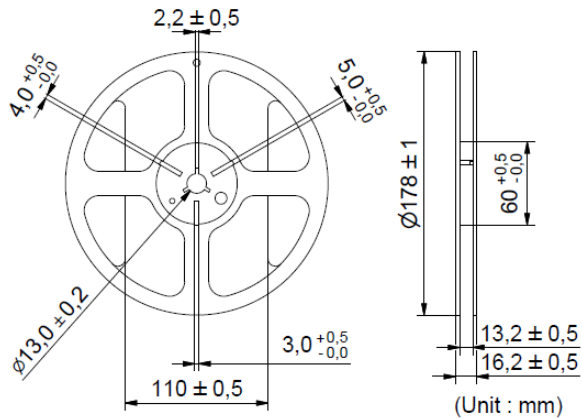
尺寸 (EIA)	数量 (pcs/reel)
0402	10,000
0603	4,000
0805	3,500
1206	2,500
1210	2,500

氧化锌压敏电阻：TVM-B 系列

浪涌保护用表面贴装型

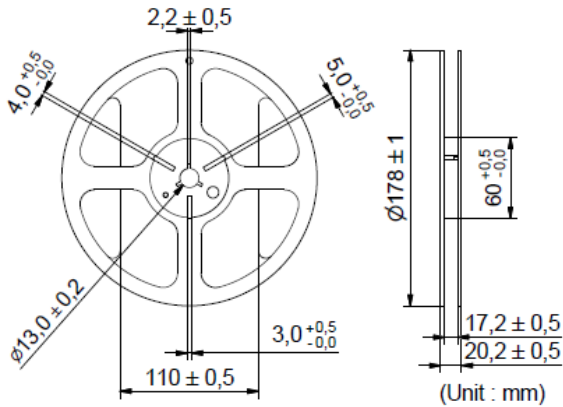


1812~2220 系列



尺寸 (EIA)	数量(pcs/reel)
1812	1,000
2220 ($V_{1mA} \leq 180V$)	1,000
2220 ($V_{1mA} > 180V$)	800

For 3025 Series



尺寸 (EIA)	数量(pcs/reel)
3025	850

■ 仓库存储条件

- 存储条件：
 1. 储存温度：-10°C~+40°C
 2. 相对湿度：≤75%RH
 3. 不要将本产品存放在有腐蚀性气体或是阳光直接照射的环境中保管。
- 存储期限：1年