

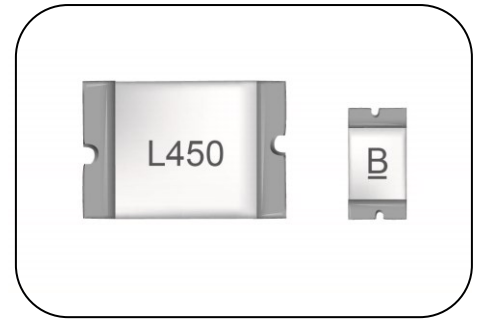
# PPTC - 自复式保险丝: KLM 系列



## 表面贴装低阻型

### ■ 特点

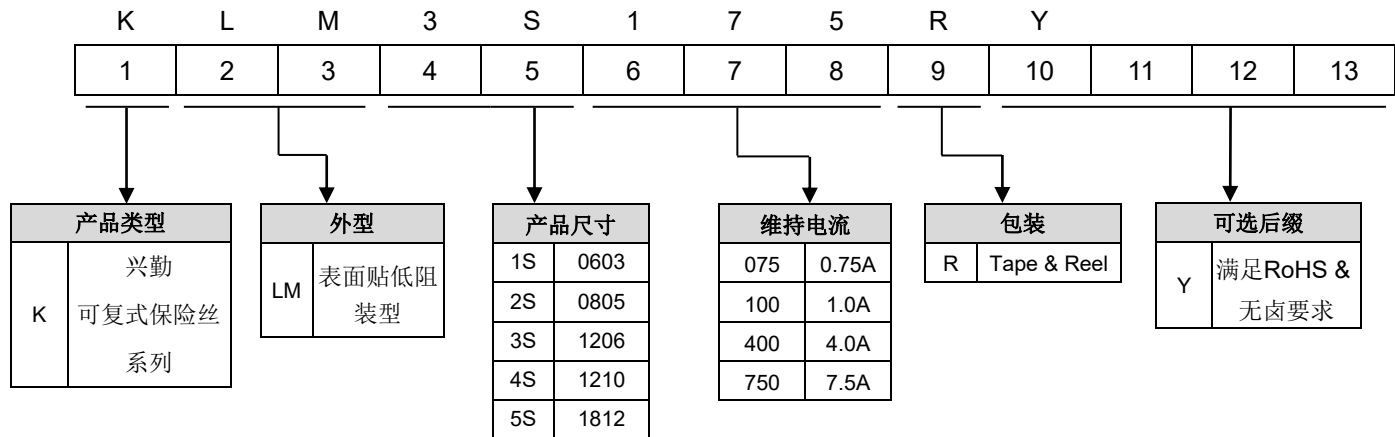
1. 提供符合RoHS与无卤要求的系列产品
2. 标准的EIA尺寸：0603, 0805, 1206, 1210, 1812
3. 维持电流：0.5 to 7.5A
4. 最大工作电压：6V, 12V
5. 占用空间小
6. 超低电阻
7. 快速动作
8. 工作&存储温度范围：-40~+85°C
9. 安规认证：UL / cUL / TUV



### ■ 用途

1. USB, HDMI, IEEE 1394接口
2. 个人电脑、主板、笔记本电脑、平板电脑
3. 手机
4. 数码相机
5. 电信通讯
6. 消费性电子

### ■ 编码规则

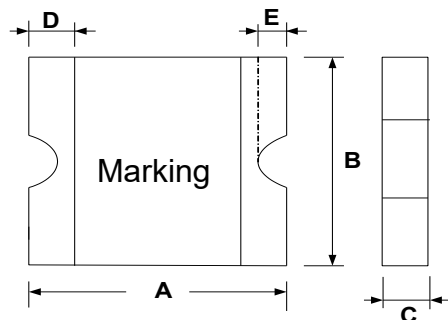


# PPTC - 自复式保险丝: KLM 系列



## 表面贴装低阻型

### ■ 结构与尺寸



型号		A		B		C		D		(单位: mm)	
		(Min.)	(Max.)	(Min.)	(Max.)	(Min.)	(Max.)	(Min.)	(Max.)	(Min.)	(Max.)
KLM1S050	KLM1S050-8	1.40	1.80	0.60	1.00	0.3	0.65	0.125	0.50	0.05	0.40
KLM1S075	KLM1S075-8					0.3	0.65				
KLM1S100	KLM1S100-8					0.3	0.65				
KLM1S150	KLM1S150-8					0.5	0.8				
KLM1S175	KLM1S175-8					0.5	0.8				
KLM1S200						0.5	0.8				
KLM2S075	KLM2S075-12	2.00	2.20	1.20	1.50	0.4	0.7	0.150	0.55	0.05	0.45
KLM2S110	KLM2S110-12					0.4	0.7				
KLM2S125						0.4	0.88				
KLM2S150	KLM2S150-12					0.5	0.88				
KLM2S175	KLM2S175-12					0.5	0.88				
KLM2S200						0.5	0.88				
KLM2S260						0.5	0.88				
KLM2S300						0.6	1.2				
KLM2S350						0.6	1.2				
KLM2S400						0.6	1.2				
KLM3S075	KLM3S075-12	3.00	3.50	1.50	1.80	0.4	0.7	0.125	0.75	0.08	0.45
KLM3S110	KLM3S110-12					0.4	0.7				
KLM3S150	KLM3S150-12					0.4	0.7				
KLM3S175	KLM3S175-12					0.6	1.2				
KLM3S200	KLM3S200-12					0.6	1.2				
KLM3S260	KLM3S260-12					0.6	1.2				
KLM3S300	KLM3S300-12					0.6	1.2				
KLM3S350	KLM3S350-12					0.6	1.2				
KLM3S380	KLM3S380-12					0.6	1.2				
KLM3S400	KLM3S400-12					0.6	1.2				
KLM3S450	KLM3S450-12					0.6	1.2				
KLM3S500	KLM3S500-12					0.6	1.2				
KLM3S550						0.6	1.2				
KLM3S600						0.6	1.2				

# PPTC - 自复式保险丝: KLM 系列



## 表面贴装低阻型

### ■ 结构与尺寸

(单位: mm)

型号		A		B		C		D		E	
		(Min.)	(Max.)	(Min.)	(Max.)	(Min.)	(Max.)	(Min.)	(Max.)	(Min.)	(Max.)
KLM4S175	KLM4S175-12	3.00	3.43	2.35	2.80	0.4	0.7	0.125	0.75	0.08	0.50
KLM4S200	KLM4S200-12					0.4	0.7				
KLM4S260	KLM4S260-12					0.4	0.7				
KLM4S300	KLM4S300-12					0.6	1.2				
KLM4S350	KLM4S350-12					0.6	1.2				
KLM4S380	KLM4S380-12					0.6	1.2				
KLM4S400	KLM4S400-12					0.6	1.2				
KLM4S450	KLM4S450-12					0.6	1.2				
KLM4S500	KLM4S500-12					0.6	1.2				
KLM4S550						0.6	1.2				
KLM4S600						0.6	1.2				
KLM4S650						0.6	1.2				
KLM4S700						0.6	1.2				
KLM4S750						0.8	1.4				
KLM5S190	KLM5S190-12	4.37	4.73	3.07	3.41	0.4	0.7	0.20	1.20	0.15	0.65
KLM5S260	KLM5S260-12					0.4	0.7				
KLM5S270	KLM5S270-12					0.4	0.7				
KLM5S300	KLM5S300-12					0.4	0.7				
KLM5S350	KLM5S350-12					0.4	0.7				
KLM5S370	KLM5S370-12					0.4	0.7				
KLM5S400	KLM5S400-12					0.4	0.7				
KLM5S450	KLM5S450-12					0.6	1.2				
KLM5S500	KLM5S500-12					0.6	1.2				
KLM5S550						0.6	1.2				
KLM5S600						0.6	1.2				
KLM5S650						0.6	1.2				
KLM5S700						0.6	1.2				
KLM5S750						0.8	1.4				

# PPTC - 自复式保险丝: KLM 系列



## 表面贴装低阻型

### ■ 电气特性 (23°C)

型号	本体 打印	最大工作 电压 Vmax.	最大工作 电流 Imax.	维持 电流 Ihold	动作 电流 Itrip	功率损耗 Pd (Max.)	在特定电流下 最大动作时间		阻值		安规认证	
									初始阻值 Ri	触发后阻值 R1		
									(V <sub>dc</sub> )	(A)	(A)	(A)
KLM1S050	a	6	50	0.5	1	0.6	8	0.1	0.07	0.35	√	√
KLM1S050-8	a	8	50	0.5	1	0.6	8	0.1	0.07	0.35	√	
KLM1S075	b	6	50	0.75	1.5	0.6	8	0.2	0.05	0.25	√	√
KLM1S075-8	b	8	50	0.75	1.5	0.6	8	0.2	0.05	0.25	√	
KLM1S100	c	6	50	1	1.8	0.6	8	0.3	0.04	0.12	√	√
KLM1S100-8	c	8	50	1	1.8	0.6	8	0.3	0.04	0.12	√	
KLM1S150	d	6	50	1.5	3	1	8	0.5	0.007	0.08	√	√
KLM1S150-8	d	8	50	1.5	3	1	8	0.5	0.007	0.08	√	
KLM1S175	e	6	50	1.75	3.5	1	8	0.6	0.005	0.06	√	√
KLM1S175-8	e	8	50	1.75	3.5	1	8	0.6	0.005	0.06	√	
KLM1S200	f	6	50	2	4	1	8	1	0.003	0.045	√	√
KLM2S075	<u>A</u>	6	50	0.75	1.5	0.6	8	0.2	0.04	0.16	√	√
KLM2S075-12	<u>A</u>	12	50	0.75	1.5	1.2	8	0.2	0.04	0.16	√	√
KLM2S110	<u>B</u>	6	50	1.1	1.8	0.6	8	0.3	0.03	0.13	√	√
KLM2S110-12	<u>B</u>	12	50	1.1	1.8	1.2	8	0.3	0.03	0.13	√	√
KLM2S125	<u>V</u>	6	50	1.25	2.5	0.6	8	0.4	0.025	0.11	√	√
KLM2S150	<u>C</u>	6	50	1.5	3	0.6	8	0.5	0.015	0.065	√	√
KLM2S150-12	<u>C</u>	12	50	1.5	3	1.2	8	0.5	0.015	0.065	√	√
KLM2S175	<u>D</u>	6	50	1.75	3.5	0.6	8	0.6	0.005	0.055	√	√
KLM2S175-12	<u>D</u>	12	50	1.75	3.5	1.2	8	0.6	0.005	0.055	√	√
KLM2S200	<u>E</u>	6	50	2	4	1	8	1	0.005	0.045	√	√
KLM2S260	<u>F</u>	6	50	2.6	5	1	8	4	0.003	0.035	√	√
KLM2S300	<u>K</u>	6	50	3	6	1	8	5	0.003	0.03	√	√
KLM2S350	<u>L</u>	6	50	3.5	7	1.2	8	6	0.002	0.02	√	√
KLM2S400	<u>N</u>	6	50	4	9	1.2	20	2	0.001	0.016	√	√
KLM3S075	La	6	50	0.75	1.5	0.8	8	0.3	0.017	0.18	√	√
KLM3S075-12	La	12	50	0.75	1.5	1.2	8	0.3	0.017	0.18	√	√
KLM3S110	Lb	6	50	1.1	2.2	0.8	8	0.3	0.015	0.13	√	√
KLM3S110-12	Lb	12	50	1.1	2.2	1.2	8	0.3	0.015	0.13	√	√
KLM3S150	Lc	6	50	1.5	3	0.8	8	0.3	0.01	0.08	√	√
KLM3S150-12	Lc	12	50	1.5	3	1.2	8	0.3	0.01	0.08	√	√
KLM3S175	L3	6	50	1.75	3.5	0.8	8	0.4	0.005	0.045	√	√
KLM3S175-12	L3	12	50	1.75	3.5	1.2	8	0.4	0.005	0.045		

# PPTC - 自复式保险丝: KLM 系列



## 表面贴装低阻型

KLM3S200	L7	6	50	2	4	0.8	8	0.5	0.005	0.04	√	√
KLM3S200-12	L7	12	50	2	4	1.2	8	0.5	0.005	0.04	√	√
KLM3S260	L8	6	50	2.6	5	0.8	8	4	0.003	0.03	√	√
KLM3S260-12	L8	12	50	2.6	5	1.2	8	4	0.003	0.03	√	√
KLM3S300	L9	6	50	3	6	0.8	8	4	0.003	0.026	√	√
KLM3S300-12	L9	12	50	3	6	1.5	8	4	0.003	0.026	√	√
KLM3S350	L1	6	50	3.5	7	0.8	8	5	0.003	0.018	√	√
KLM3S350-12	L1	12	50	3.5	7	1.5	8	5	0.003	0.018	√	
KLM3S380	L2	6	50	3.8	8	0.8	8	5	0.002	0.014	√	√
KLM3S380-12	L2	12	50	3.8	8	1.5	8	5	0.002	0.014	√	
KLM3S400	L5	6	50	4	8	0.8	20	2	0.001	0.014	√	√
KLM3S400-12	L5	12	50	4	8	1.5	20	2	0.001	0.014	√	
KLM3S450	L6	6	50	4.5	9	0.8	22	2	0.001	0.014	√	√
KLM3S450-12	L6	12	50	4.5	9	1.5	22	2	0.001	0.014	√	
KLM3S500	Le	6	50	5	10	0.8	25	2	0.001	0.013	√	√
KLM3S500-12	Le	12	50	5	10	1.5	25	2	0.001	0.013	√	
KLM3S550	Lf	6	50	5.5	11	0.8	27.5	2	0.001	0.013	√	√
KLM3S600	Lg	6	50	6	12	0.8	30	2	0.001	0.012	√	√

备注: UL&cUL 文件编号: E138827

TUV 文件编号: R50311748

# PPTC - 自复式保险丝: KLM 系列



## 表面贴装低阻型

### ■ 电气特性 (23°C)

型号	本体 打印	最大工作 电压 Vmax.	最大工作 电流 Imax.	维持 电流 Ihold	动作 电流 Itrip	功率耗损 Pd (Max.)	在特定电流下 最大动作时间		阻值		安规认证	
									初始阻值 Ri	触发后阻值 R1		
									(V <sub>dc</sub> )	(A)	(A)	(A)
KLM4S175	LA	6	50	1.75	3.5	0.8	8	2.5	0.006	0.04	√	√
KLM4S175-12	LA	12	50	1.75	3.5	1.2	8	2.5	0.006	0.04	√	√
KLM4S200	LB	6	50	2	4	0.8	8	3	0.005	0.024	√	√
KLM4S200-12	LB	12	50	2	4	1.2	8	3	0.005	0.024	√	√
KLM4S260	LE	6	50	2.6	5	0.8	8	4	0.003	0.02	√	√
KLM4S260-12	LE	12	50	2.6	5	1.2	8	4	0.003	0.02	√	√
KLM4S300	LG	6	50	3	6	0.8	15	2	0.003	0.02	√	√
KLM4S300-12	LG	12	50	3	6	1.5	15	2	0.003	0.02	√	√
KLM4S350	LN	6	50	3.5	7	0.8	17.5	2	0.003	0.018	√	√
KLM4S350-12	LN	12	50	3.5	7	1.5	17.5	2	0.003	0.018	√	√
KLM4S380	LK	6	50	3.8	8	0.8	19	2	0.003	0.016	√	√
KLM4S380-12	LK	12	50	3.8	8	1.5	19	2	0.003	0.016	√	√
KLM4S400	LM	6	50	4	8	0.8	20	2	0.002	0.014	√	√
KLM4S400-12	LM	12	50	4	8	1.5	20	2	0.002	0.014	√	√
KLM4S450	LP	6	50	4.5	9	0.8	22.5	2	0.002	0.014	√	√
KLM4S450-12	LP	12	50	4.5	9	1.5	22.5	2	0.002	0.014	√	√
KLM4S500	LQ	6	50	5	10	0.8	25	2	0.002	0.012	√	√
KLM4S500-12	LQ	12	50	5	10	1.5	25	2	0.002	0.012	√	√
KLM4S550	LR	6	50	5.5	11	0.8	27.5	2	0.002	0.011	√	√
KLM4S600	LS	6	50	6	12	0.8	30	2	0.001	0.01	√	√
KLM4S650	LV	6	50	6.5	13	0.8	32.5	2	0.001	0.009	√	√
KLM4S700	LX	6	50	7	14	1	35	2	0.001	0.008	√	√
KLM4S750	LY	6	50	7.5	15	1	37.5	2	0.001	0.007	√	√

备注：UL&cUL 文件编号: E138827

TUV 文件编号:R50311748

# PPTC - 自复式保险丝: KLM 系列



## 表面贴装低阻型

### ■ 电气特性 (23°C)

型号	本体 打印	最大工作 电压 Vmax.	最大工作 电流 Imax.	维持 电流 Ihold	动作 电流 Itrip	功率耗损 Pd (Max.)	在特定电流下 最大动作时间		阻值		安规认证	
									初始阻值 Ri	触发后阻值 R1		
									(V <sub>dc</sub> )	(A)	(A)	(A)
KLM5S190	L190	6	50	1.9	4.9	1	9.5	4.5	0.003	0.025	√	√
KLM5S190-12	L190	12	50	1.9	4.9	1.5	9.5	4.5	0.003	0.025	√	√
KLM5S260	L260	6	50	2.6	6	1	13	2	0.003	0.024	√	√
KLM5S260-12	L260	12	50	2.6	6	1.5	13	2	0.003	0.024		
KLM5S270	L270	6	50	2.7	6.2	1	13	2	0.003	0.023	√	√
KLM5S270-12	L270	12	50	2.7	6.2	1.5	13	2	0.003	0.023	√	√
KLM5S300	L300	6	50	3	6.2	1	8	5	0.003	0.021	√	√
KLM5S300-12	L300	12	50	3	6.2	2	8	5	0.003	0.021	√	√
KLM5S350	L350	6	50	3.5	8.1	1	8	5	0.003	0.02	√	√
KLM5S350-12	L350	12	50	3.5	8.1	2	8	5	0.003	0.02	√	√
KLM5S370	L370	6	50	3.7	9.1	1	18.5	2	0.003	0.018	√	√
KLM5S370-12	L370	12	50	3.7	9.1	2	18.5	2	0.003	0.018	√	√
KLM5S400	L400	6	50	4	8	1	20	2	0.003	0.017	√	√
KLM5S400-12	L400	12	50	4	8	2	20	2	0.003	0.017	√	
KLM5S450	L450	6	50	4.5	9	1	22.5	2	0.001	0.014	√	√
KLM5S450-12	L450	12	50	4.5	9	2	22.5	2	0.001	0.014	√	
KLM5S500	L500	6	50	5	10	1	25	2	0.001	0.013	√	√
KLM5S500-12	L500	12	50	5	10	2	25	2	0.001	0.013	√	
KLM5S550	L550	6	50	5.5	11	1	27.5	2	0.001	0.008	√	√
KLM5S600	L600	6	50	6	12	1	30	2	0.001	0.008	√	√
KLM5S650	L650	6	50	6.5	13	1	32.5	2	0.001	0.008	√	√
KLM5S700	L700	6	50	7	14	1	35	2	0.001	0.007	√	√
KLM5S750	L750	6	50	7.5	15	1	37.5	2	0.001	0.006	√	√

备注：UL&cUL 文件编号: E138827

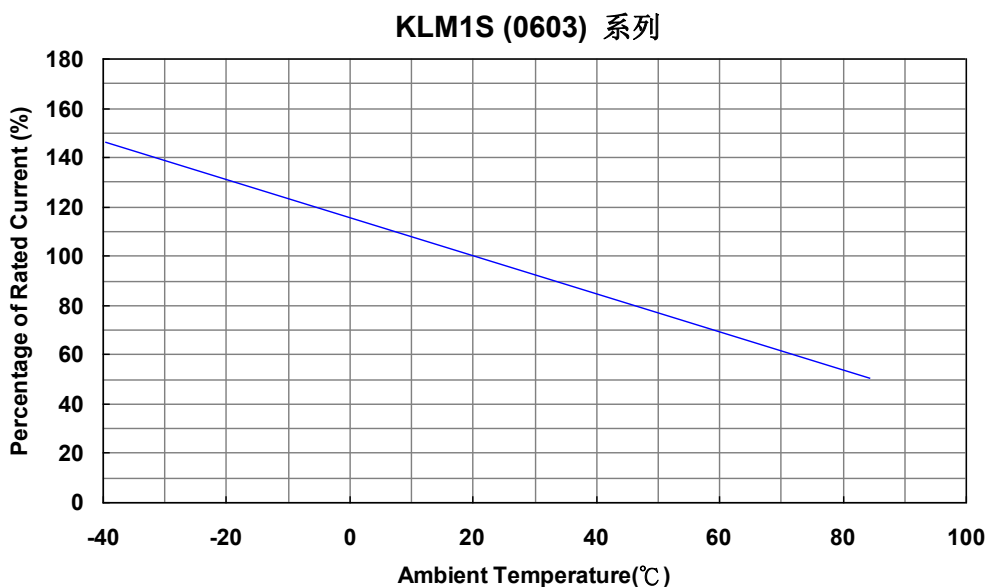
TUV 文件编号:R50311748

# PPTC - 自复式保险丝: KLM 系列



## 表面贴装低阻型

### ■ 维持电流(Ihold)与动作电流(Itrip)温度减额曲线



### ■ 维持电流(Ihold)温度减额表

#### KLM1S (0603)系列

(单位: A)

型号		环境温度							
		-40°C	-20°C	0°C	23°C	40°C	60°C	70°C	85°C
KLM1S050	KLM1S050-8	0.81	0.71	0.62	<b>0.50</b>	0.42	0.30	0.24	0.16
KLM1S075	KLM1S075-8	1.24	1.07	0.94	<b>0.75</b>	0.62	0.47	0.37	0.21
KLM1S100	KLM1S100-8	1.36	1.25	1.10	<b>1.00</b>	0.83	0.65	0.52	0.33
KLM1S150	KLM1S150-8	2.37	2.07	1.80	<b>1.50</b>	1.25	0.93	0.74	0.50
KLM1S175	KLM1S175-8	2.57	2.23	1.99	<b>1.75</b>	1.49	1.24	1.00	0.80
KLM1S200		2.80	2.60	2.30	<b>2.00</b>	1.70	1.45	1.15	1.05

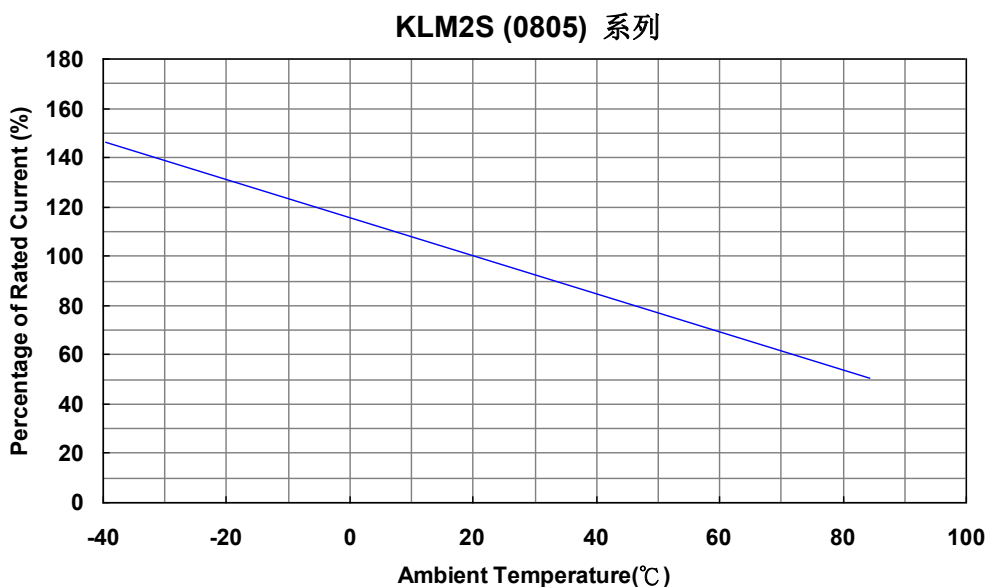


# PPTC - 自复式保险丝: KLM 系列



## 表面贴装低阻型

### ■ 维持电流(Ihold)与动作电流(Itrip)温度减额曲线



### ■ 维持电流(Ihold)温度减额表

#### KLM2S (0805)系列

(单位: A)

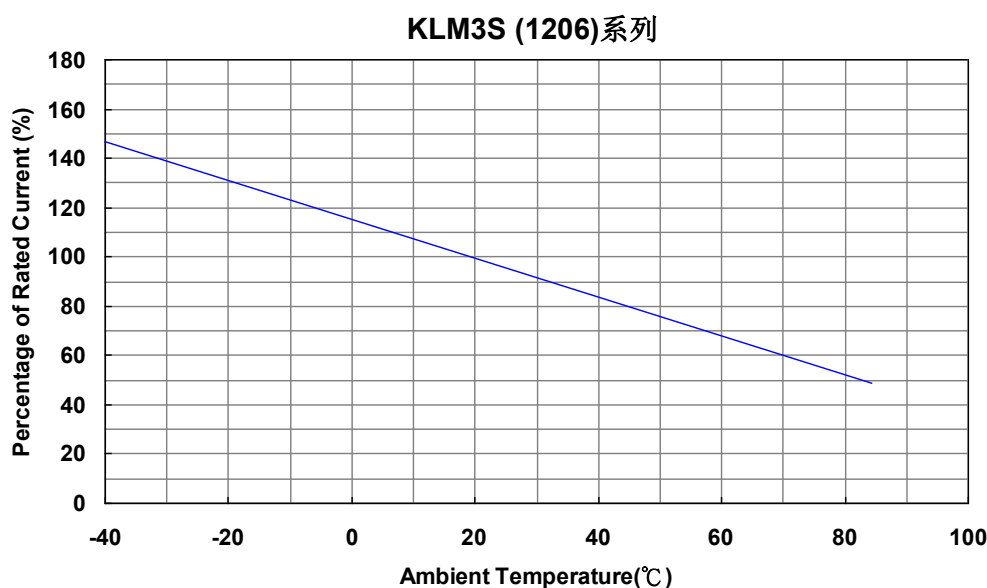
型号		环境温度							
		-40°C	-20°C	0°C	23°C	40°C	60°C	70°C	85°C
KLM2S075	KLM2S075-12	1.24	1.07	0.94	<b>0.75</b>	0.62	0.47	0.37	0.21
KLM2S110	KLM2S110-12	1.93	1.65	1.38	<b>1.10</b>	0.83	0.55	0.41	0.23
KLM2S125		2.1	1.72	1.41	<b>1.25</b>	1.04	0.92	0.71	0.48
KLM2S150	KLM2S150-12	2.37	2.07	1.80	<b>1.50</b>	1.25	0.93	0.74	0.50
KLM2S175	KLM2S175-12	2.57	2.33	2.07	<b>1.75</b>	1.49	1.24	1.00	0.91
KLM2S200		3.10	2.75	2.40	<b>2.00</b>	1.65	1.15	0.95	0.65
KLM2S260		3.80	3.30	2.80	<b>2.60</b>	2.20	1.78	1.55	1.05
KLM2S300		4.55	4.15	3.65	<b>3.00</b>	2.55	2.00	1.65	1.20
KLM2S350		5.6	4.38	3.81	<b>3.5</b>	2.74	2.28	1.93	1.37
KLM2S400		6.4	5	4.35	<b>4.00</b>	3.13	2.6	2.2	1.57

# PPTC - 自复式保险丝: KLM 系列



## 表面贴装低阻型

### ■ 维持电流(Ihold)与动作电流(Itrip)温度减额曲线



### ■ 维持电流(Ihold)温度减额表

#### KLM3S (1206)系列

(单位: A)

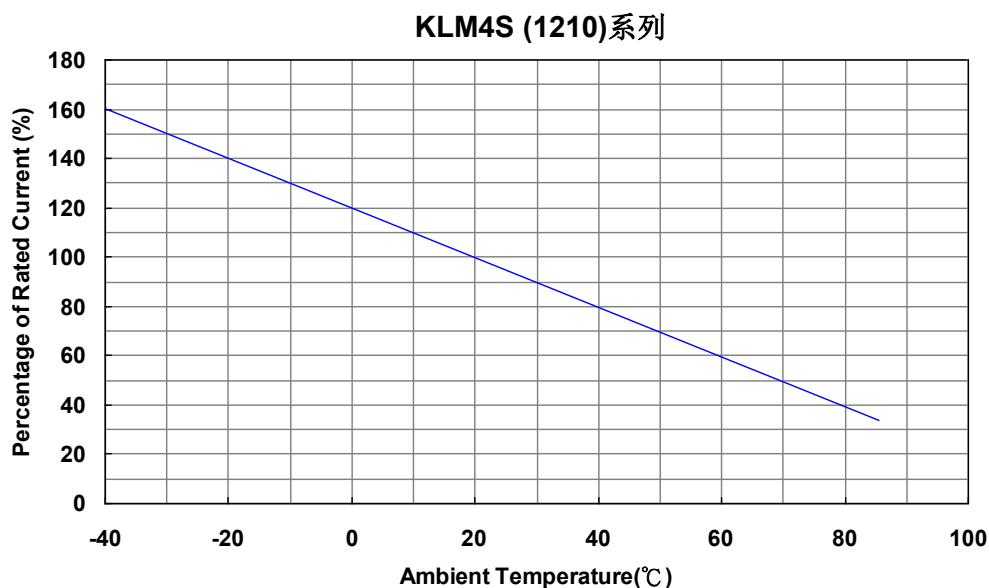
型号		环境温度							
		-40°C	-20°C	0°C	23°C	40°C	60°C	70°C	85°C
KLM3S075	KLM3S075-12	1.10	1.00	0.89	<b>0.75</b>	0.64	0.53	0.43	0.39
KLM3S110	KLM3S110-12	1.62	1.46	1.30	<b>1.10</b>	0.94	0.78	0.63	0.57
KLM3S150	KLM3S150-12	2.21	2.00	1.77	<b>1.50</b>	1.28	1.07	0.86	0.78
KLM3S175	KLM3S175-12	2.57	2.33	2.07	<b>1.75</b>	1.49	1.16	0.90	0.80
KLM3S200	KLM3S200-12	3.30	2.90	2.50	<b>2.00</b>	1.62	1.24	1.00	0.85
KLM3S260	KLM3S260-12	3.71	3.42	3.01	<b>2.60</b>	2.08	1.49	1.30	0.89
KLM3S300	KLM3S300-12	4.41	3.99	3.54	<b>3.00</b>	2.55	2.13	1.71	1.56
KLM3S350	KLM3S350-12	5.15	4.66	4.13	<b>3.50</b>	2.98	2.49	2.00	1.82
KLM3S380	KLM3S380-12	5.59	5.05	4.48	<b>3.80</b>	3.20	2.29	2.05	1.98
KLM3S400	KLM3S400-12	5.71	5.26	4.63	<b>4.00</b>	3.30	2.60	2.16	2.05
KLM3S450	KLM3S450-12	6.62	5.99	5.31	<b>4.50</b>	3.83	3.20	2.57	2.10
KLM3S500	KLM3S500-12	7.20	6.60	5.80	<b>5.00</b>	4.25	3.40	3.00	2.34
KLM3S550		8.00	7.15	6.35	<b>5.50</b>	4.90	4.10	3.70	3.05
KLM3S600		8.65	7.80	7.00	<b>6.00</b>	5.30	4.50	4.05	3.40

# PPTC - 自复式保险丝: KLM 系列



## 表面贴装低阻型

### ■ 维持电流(Ihold)与动作电流(Itrip)温度减额曲线



### ■ 维持电流(Ihold)温度减额表

#### KLM4S (1210)系列

(单位: A)

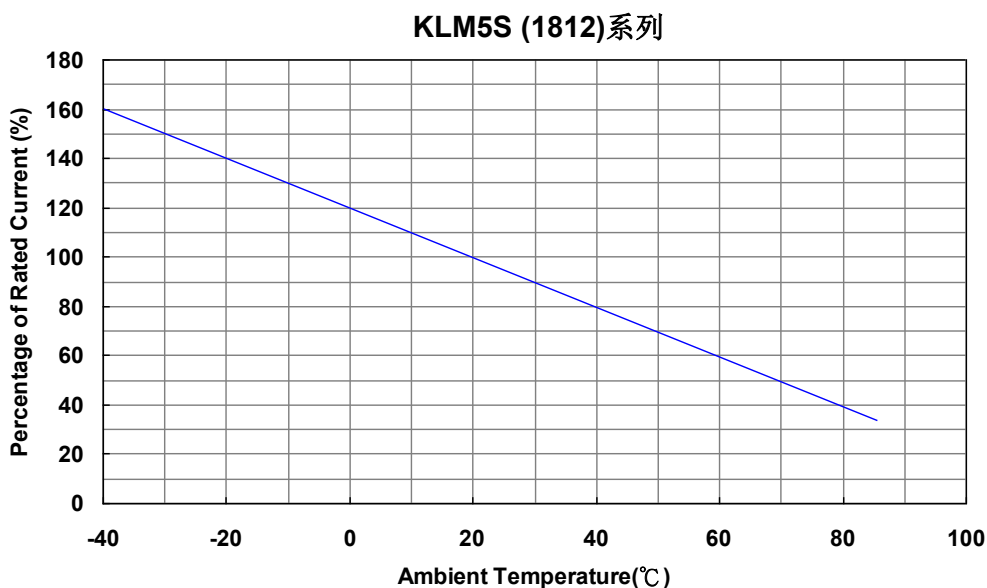
型号		环境温度							
		-40°C	-20°C	0°C	23°C	40°C	60°C	70°C	85°C
KLM4S175	KLM4S175-12	2.57	2.33	2.07	<b>1.75</b>	1.49	1.24	1.00	0.78
KLM4S200	KLM4S200-12	3.26	2.87	2.50	<b>2.00</b>	1.70	1.29	1.09	0.91
KLM4S260	KLM4S260-12	3.82	3.46	3.07	<b>2.60</b>	2.21	1.85	1.48	1.35
KLM4S300	KLM4S300-12	4.41	3.99	3.54	<b>3.00</b>	2.55	2.00	1.71	1.40
KLM4S350	KLM4S350-12	5.00	4.60	4.05	<b>3.50</b>	2.80	2.13	1.60	1.50
KLM4S380	KLM4S380-12	5.71	5.26	4.52	<b>3.80</b>	3.15	2.29	2.00	1.60
KLM4S400	KLM4S400-12	6.00	5.28	4.63	<b>4.00</b>	3.20	2.39	2.09	1.73
KLM4S450	KLM4S450-12	6.62	5.99	5.31	<b>4.50</b>	3.83	3.20	2.57	2.34
KLM4S500	KLM4S500-12	7.30	6.60	5.65	<b>5.00</b>	4.27	3.50	3.00	2.55
KLM4S550		8.00	7.15	6.35	<b>5.50</b>	4.90	4.10	3.70	3.05
KLM4S600		8.65	7.80	7.00	<b>6.00</b>	5.30	4.50	4.05	3.40
KLM4S650		9.15	8.15	7.40	<b>6.50</b>	5.50	4.90	3.60	2.70
KLM4S700		9.85	8.80	7.95	<b>7.00</b>	5.95	5.30	3.90	2.90
KLM4S750		10.25	9.15	8.45	<b>7.50</b>	6.75	6.15	4.70	3.65

# PPTC - 自复式保险丝: KLM 系列



## 表面贴装低阻型

### ■ 维持电流(Ihold)与动作电流(Itrip)温度减额曲线



### ■ 维持电流(Ihold)温度减额表

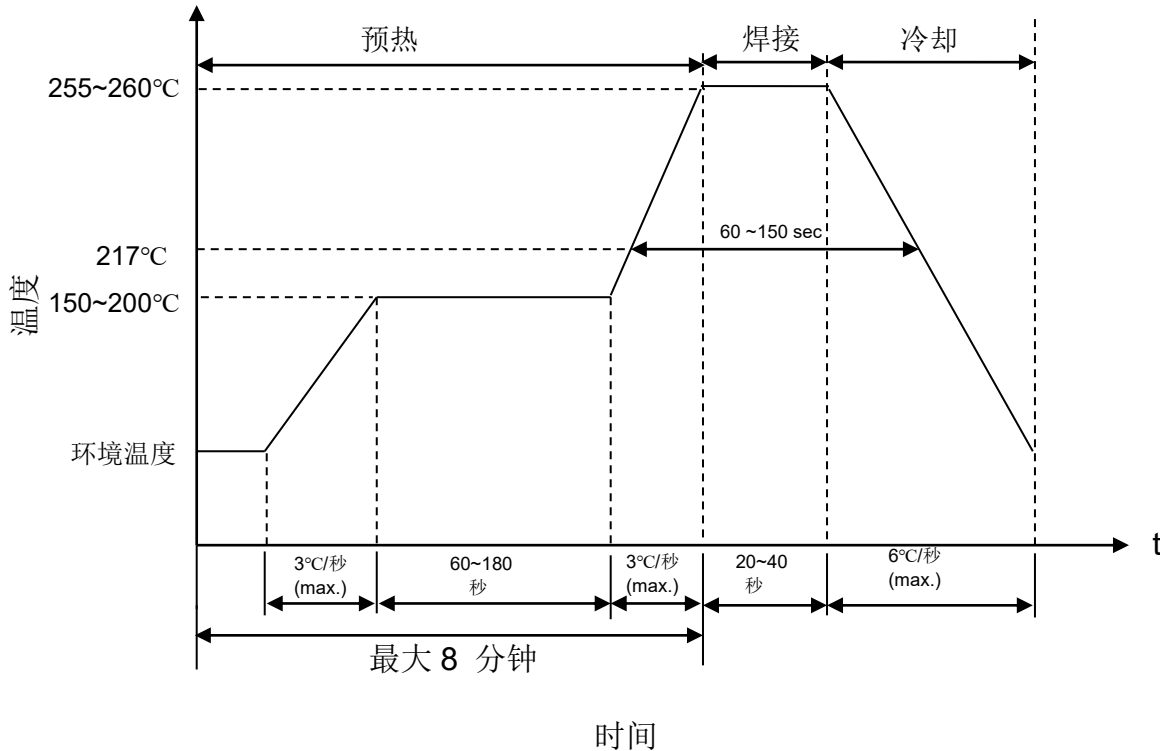
#### KLM5S (1812)系列

(单位: A)

型号		环境温度							
		-40°C	-20°C	0°C	23°C	40°C	60°C	70°C	85°C
KLM5S190	KLM5S190-12	3.00	2.58	2.22	<b>1.90</b>	1.49	1.14	0.93	0.61
KLM5S260	KLM5S260-12	3.82	3.46	3.07	<b>2.60</b>	2.16	1.54	1.48	0.93
KLM5S270	KLM5S270-12	3.86	3.55	3.12	<b>2.70</b>	2.21	1.85	1.35	1.03
KLM5S300	KLM5S300-12	4.41	3.99	3.54	<b>3.00</b>	2.55	2.10	1.71	1.12
KLM5S350	KLM5S350-12	5.43	4.73	4.13	<b>3.50</b>	2.80	2.13	1.75	1.56
KLM5S370	KLM5S370-12	5.44	4.92	4.37	<b>3.70</b>	3.15	2.63	2.11	1.92
KLM5S400	KLM5S400-12	5.88	5.28	4.64	<b>4.00</b>	3.41	2.84	2.55	2.08
KLM5S450	KLM5S450-12	6.62	5.99	5.31	<b>4.50</b>	3.83	3.20	2.57	2.34
KLM5S500	KLM5S500-12	7.35	6.60	5.85	<b>5.00</b>	4.31	3.55	3.15	2.55
KLM5S550		8.12	7.32	6.40	<b>5.50</b>	4.85	3.88	3.40	2.55
KLM5S600		8.88	8.00	6.99	<b>6.00</b>	5.15	5.00	3.45	2.60
KLM5S650		9.65	8.66	7.58	<b>6.50</b>	5.55	4.50	3.65	2.75
KLM5S700		10.62	9.30	8.15	<b>7.00</b>	5.98	5.05	3.95	3.00
KLM5S750		11.35	9.95	8.70	<b>7.50</b>	6.75	5.75	4.95	3.55

### ■ 推荐焊接条件

#### ● 回流焊曲线



- 产品焊接方式为回流焊，不推荐波峰焊接方式。
- 推荐回流焊方法: 红外线、热空气、氮气
- 元件可以用标准方法和水溶性溶剂进行清洗

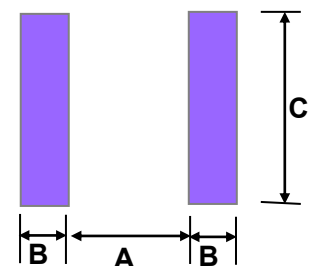
注:

- 如果不按照我们推荐使用的电子、热学以及机械程序来对电子部件进行处理，则元件性能可能会受到不利影响。

### ■ 推荐焊盘尺寸 (常规)

(单位:mm)

系列	尺寸	A	B	C
KLM1S	0603	0.8	1	1
KLM2S	0805	1.20	1.00	1.50
KLM3S	1206	2.00	1.00	1.90
KLM4S	1210	2.00	1.00	2.80
KLM5S	1812	3.45	1.78	3.50



# PPTC - 自复式保险丝: KLM 系列



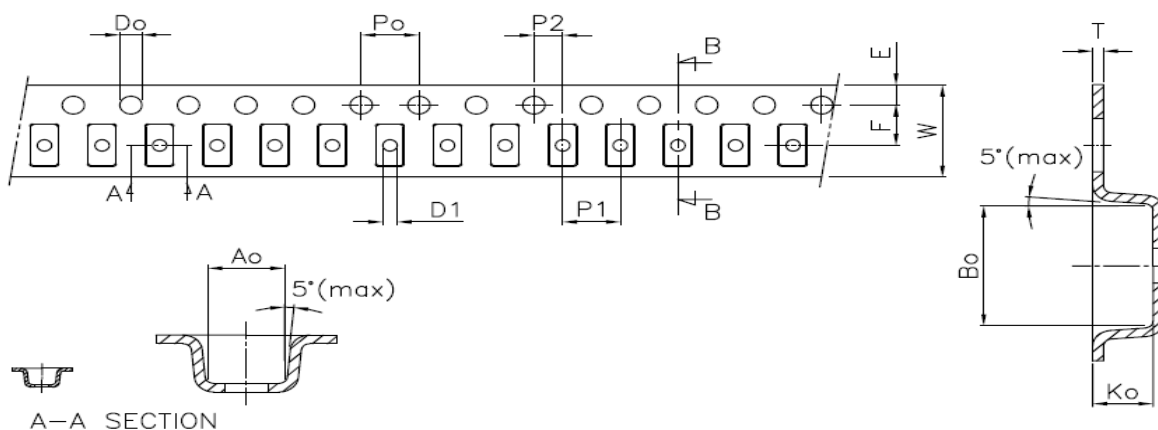
## 表面贴装低阻型

### ■ 可靠性

试验项目	测试标准	试验条件/方法	性能要求
高温存储试验	IEC 60738-1	85±5℃, 1000±24 小时	典型阻值变化率 ±10%
稳态湿热试验	特殊要求	85±5℃, 80~85%RH, 100±5 小时	典型阻值变化率 ±15%
温度急变试验	IEC 60738-1	85±5/-40±5℃, 20 周期 持续时间:30 分钟	典型阻值变化率 -30%
耐久性试验	UL 1434	Vmax, 120% Imax ,50 周期 Vmax, 300% Itrip ,6000 周期	外观无损伤
老化试验	UL 1434	Vmax, Itrip ≦ I ≦ Imax , 1000±24 小时	外观无损伤
可焊性试验	IEC 60068-2-58	245 ± 5 °C , 3 ± 0.3 秒	着锡面积 ≧ 95%
焊锡耐热试验	IEC 60068-2-58	260 ± 5 °C , 10 ± 1 秒	Rf<R1,外观无损伤

### ■ 包装

#### ● 编带包装方式说明



#### ◆ KLM1S 系列: SMD 0603 型

适用于 KLM1S050 ~ KLM1S100

(单位:mm)

指标	A <sub>0</sub>	B <sub>0</sub>	K <sub>0</sub>	P <sub>0</sub>	P <sub>1</sub>	P <sub>2</sub>	T	E	F	D <sub>0</sub>	D <sub>1</sub>	W	10P <sub>0</sub>
尺寸	±0.05	±0.05	±0.05	±0.10	±0.10	±0.05	±0.05	±0.10	±0.05	+0.10 -0	+0.10 -0.05	+0.30 -0.10	±0.20

# PPTC - 自复式保险丝: KLM 系列



## 表面贴装低阻型

0603	1.1	1.85	0.60	4.0	4.0	2.0	0.20	1.75	3.5	1.5	0.5	8.0	40.0
------	-----	------	------	-----	-----	-----	------	------	-----	-----	-----	-----	------

适用于 KLM1S150 ~ KLM1S200

(单位:mm)

指标 尺寸	A <sub>0</sub> ±0.10	B <sub>0</sub> ±0.15	K <sub>0</sub> ±0.05	P <sub>0</sub> ±0.10	P <sub>1</sub> ±0.10	P <sub>2</sub> ±0.05	T +0.05 -0.08	E ±0.10	F ±0.05	D <sub>0</sub> ±0.05	D <sub>1</sub> Min.	W ±0.20	10P <sub>0</sub> ±0.20
0603	1.1	1.85	0.75	4.0	4.0	2.0	0.23	1.75	3.5	1.55	0.4	8.0	40.0

### ◆ KLM2S 系列: SMD 0805 型

(单位:mm)

指标 尺寸	A <sub>0</sub> ±0.10	B <sub>0</sub> ±0.10	K <sub>0</sub> ±0.050	P <sub>0</sub> ±0.08	P <sub>1</sub> ±0.10	P <sub>2</sub> ±0.05	T ±0.10	E ±0.10	F ±0.05	D <sub>0</sub> ±0.05	D <sub>1</sub> Min.	W ±0.10	10P <sub>0</sub> ±0.20
0805	1.6	2.3	0.9	4.0	4.0	2.0	0.25	1.75	3.50	1.55	1.0	8.0	40.0

### ◆ KLM3S 系列: SMD 1206 型

适用于 KLM3S075 ~ KLM3S150

(单位:mm)

指标 尺寸	A <sub>0</sub> ±0.10	B <sub>0</sub> ±0.10	K <sub>0</sub> ±0.05	P <sub>0</sub> ±0.10	P <sub>1</sub> ±0.10	P <sub>2</sub> ±0.10	T ±0.05	E ±0.10	F ±0.10	D <sub>0</sub> ±0.05	D <sub>1</sub> Min.	W ±0.30	10P <sub>0</sub> ±0.20
1206	1.85	3.45	0.85	4.0	4.0	2.0	0.23	1.75	3.5	1.55	1.0	8.0	40.0

适用于 KLM3S175 ~ KLM3S600

(单位:mm)

指标 尺寸	A <sub>0</sub> ±0.10	B <sub>0</sub> ±0.10	K <sub>0</sub> ±0.05	P <sub>0</sub> ±0.10	P <sub>1</sub> ±0.10	P <sub>2</sub> ±0.10	T ±0.05	E ±0.10	F ±0.10	D <sub>0</sub> ±0.05	D <sub>1</sub> Min.	W ±0.30	10P <sub>0</sub> ±0.20
1206	1.95	3.55	1.4	4.0	4.0	2.0	0.23	1.75	3.5	1.55	1.0	8.0	40.0

### ◆ KLM4S 系列: SMD 1210 型

(单位:mm)

指标 尺寸	A <sub>0</sub> ±0.10	B <sub>0</sub> ±0.10	K <sub>0</sub> ±0.05	P <sub>0</sub> ±0.10	P <sub>1</sub> ±0.10	P <sub>2</sub> ±0.10	T ±0.05	E ±0.10	F ±0.10	D <sub>0</sub> ±0.05	D <sub>1</sub> Min.	W ±0.30	10P <sub>0</sub> ±0.20
1210	2.82	3.63	1.47	4.0	4.0	2.0	0.23	1.75	3.5	1.55	1.0	8.0	40.0

### ◆ KLM5S 系列: SMD 1812 型

适用于 KLM5S190 ~ KLM5S400

(单位:mm)

指标 尺寸	A <sub>0</sub> ±0.10	B <sub>0</sub> ±0.10	K <sub>0</sub> ±0.05	P <sub>0</sub> ±0.10	P <sub>1</sub> ±0.10	P <sub>2</sub> ±0.10	T ±0.03	E ±0.10	F ±0.10	D <sub>0</sub> ±0.05	D <sub>1</sub> Min.	W ±0.30	10P <sub>0</sub> ±0.20
1812	3.50	5.0	0.9	4.0	8.0	2.0	0.25	1.75	5.5	1.55	1.50	12.0	40.0

适用于 KLM5S450 ~ KLM5S750

(单位:mm)

指标 尺寸	A <sub>0</sub> ±0.10	B <sub>0</sub> ±0.10	K <sub>0</sub> ±0.05	P <sub>0</sub> ±0.10	P <sub>1</sub> ±0.10	P <sub>2</sub> ±0.10	T ±0.05	E ±0.10	F ±0.10	D <sub>0</sub> ±0.05	D <sub>1</sub> Min.	W ±0.30	10P <sub>0</sub> ±0.20

# PPTC - 自复式保险丝: KLM 系列



## 表面贴装低阻型

1812	3.56	4.94	1.7	4.0	8.0	2.0	0.25	1.75	5.5	1.55	1.50	12.0	40.0
------	------	------	-----	-----	-----	-----	------	------	-----	------	------	------	------

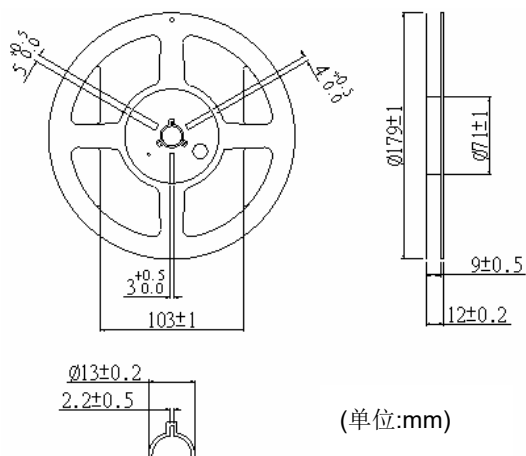


# PPTC - 自复式保险丝: KLM 系列

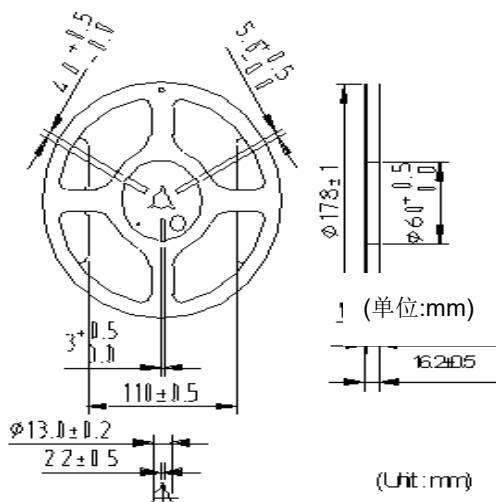


## 表面贴装低阻型

### ■ 数量



尺寸	型号	数量 (pcs/reel)	外箱尺寸 (mm)	数量 (reel/carton)
0603	KLM1S050~100	6,000	350*350*290	28
	KLM1S150~200	5,000		
0805	KLM2S	4,000		
1206	KLM3S075~150	5,000		
	KLM3S175~600	2,500		
1210	KLM4S	3,000		



尺寸	型号	数量 (pcs/reel)	外箱尺寸 (mm)	数量 (reel/carton)
1812	KLM5S190~400	2,000	350*350*290	24
	KLM5S450~750	1,000		

### ■ 仓库存储条件

#### ● 存储条件:

1. 存储温度:  $-10\text{ }^{\circ}\text{C} \sim +40\text{ }^{\circ}\text{C}$
2. 相对湿度:  $\leq 75\% \text{RH}$
3. 不要将本产品存放在有腐蚀性气体或阳光直接照射的环境中保管。

#### ■ 存储期限: 1 年