

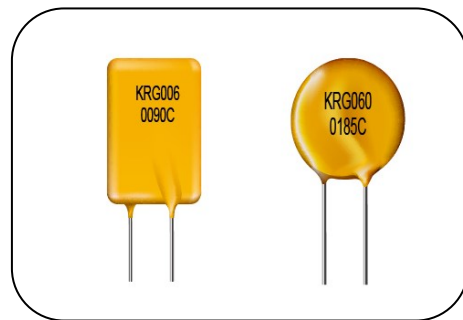
# PPTC-自复式保险丝：KRG-C 系列

## 汽车专用-插件型



### ■ 特点

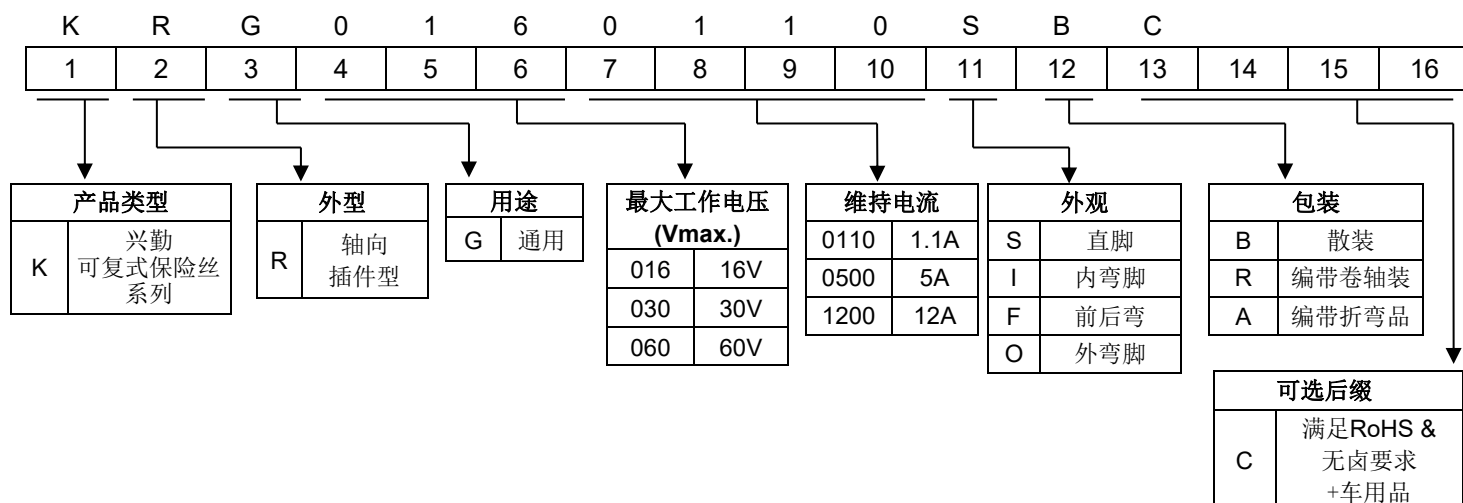
1. 符合RoHS与无卤要求
2. 径向引线
3. 适合汽车领域使用的自复性装置
4. 维持电流：0.1~ 15A
5. 最大工作电压：6~60Vdc
6. 工作&存储温度范围：-40 ~ +85℃
7. 安规认证：UL /cUL/TUV
8. 符合AEC-Q200汽车品质认证



### ■ 用途

1. 汽车电子模块保护
2. 直流电机保护
3. 线束保护

### ■ 编码规则

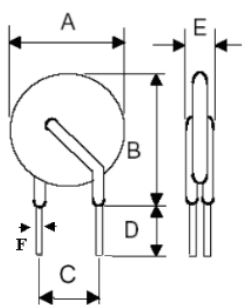


# PPTC-自复式保险丝：KRG-C 系列

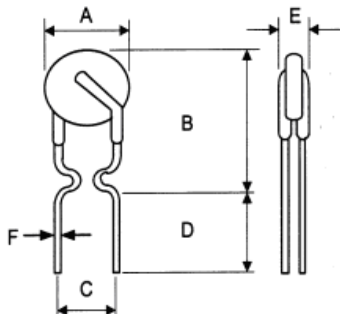
## 汽车专用-插件型



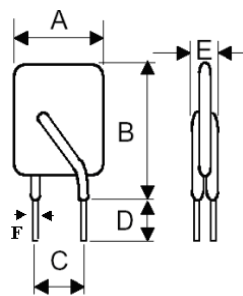
### ■ 结构与尺寸



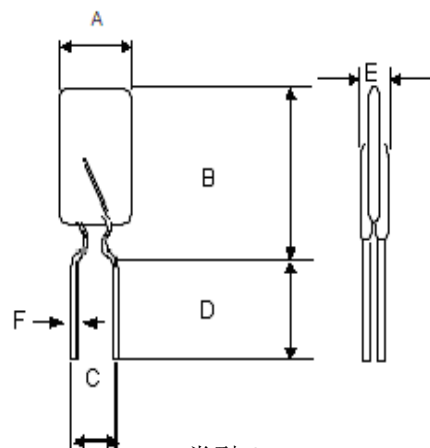
类型 1  
S 型(直脚)



类型 2  
I 型(内弯脚)



类型 3  
S 型(直脚)



类型 4  
I 型(内弯脚)

备注：本体打印产品系列、最大工作电压 (Vmax.)及维持电流(Ihold)，标注C为车用品

### ● KRG006

(单位: mm)

型号	A		B				C		D		E		F		类型
	Min.	Max.	Min.		Max.		Min.	Max.	Min.	Max.	Min.	Max.	Min.	Max.	
			S 形	I 形	S 形	I 形									
KRG0060075	4.76	7.00	4.66	8.36	9.36	11.40	4.2	5.8	7.6	11.6	1.6	3.1	0.48	0.52	2
KRG0060120	5.16	7.00	5.06	8.76	9.76	11.70	4.2	5.8	7.6	11.6	1.6	3.1	0.48	0.52	2
KRG0060155	6.00	6.90	6.25	9.95	10.95	11.70	4.2	5.8	7.6	11.6	1.6	3.1	0.48	0.52	2

### ● KRG016

(单位: mm)

型号	A		B				C		D		E		F		类型
	Min.	Max.	Min.		Max.		Min.	Max.	Min.	Max.	Min.	Max.	Min.	Max.	
			S 形	I 形	S 形	I 形									
KRG0160090	5.5	7.1	6.9	10.6	11.6	12.2	4.2	5.8	7.6	11.6	1.6	3.1	0.48	0.52	3、4
KRG0160110	5.5	7.1	8.9	12.6	13.6	14.2	4.2	5.8	7.6	11.6	1.6	3.1	0.48	0.52	3、4
KRG0160135	8.0	8.9	7.9	11.6	12.6	13.5	4.2	5.8	7.6	11.6	1.6	3.1	0.48	0.52	3、4
KRG0160160	8.0	8.9	9.6	13.3	14.3	15.2	4.2	5.8	7.6	11.6	1.6	3.1	0.48	0.52	3、4
KRG0160185	9.0	10.2	10.5	14.2	15.2	15.7	4.2	5.8	7.6	11.6	1.6	3.1	0.48	0.52	3、4
KRG0160250	10.6	11.4	12.7	16.4	17.4	18.4	4.2	5.8	7.6	11.6	1.6	3.1	0.48	0.52	3、4
KRG0160300	6.3	7.1	6.2	9.9	10.9	11.9	4.2	5.8	7.6	11.6	2.0	3.5	0.78	0.82	3、4
KRG0160400	8.1	8.9	8.0	11.7	12.7	13.7	4.2	5.8	7.6	11.6	2.0	3.5	0.78	0.82	3、4
KRG0160500	9.6	10.4	9.5	13.2	14.2	15.2	4.2	5.8	7.6	11.6	2.0	3.5	0.78	0.82	3、4
KRG0160600	9.9	10.7	12.3	16.0	17.0	18.0	4.2	5.8	7.6	11.6	2.0	3.5	0.78	0.82	3、4
KRG0160700	10.4	11.2	14.8	18.5	19.5	20.5	4.2	5.8	7.6	11.6	2.0	3.5	0.78	0.82	3、4
KRG0160800	11.9	12.7	16.1	20.3	20.8	22.3	4.2	5.8	7.6	11.6	2.0	3.5	0.78	0.82	3、4
KRG0160900	13.2	14.0	16.8	21.0	21.5	23.0	4.2	5.8	7.6	11.6	2.0	3.5	0.78	0.82	3、4
KRG0161000	15.7	16.5	21.3	25.5	25.2	27.5	4.2	5.8	7.6	11.6	2.0	3.5	0.78	0.82	3、4
KRG0161100	16.7	17.5	21.3	25.5	26.0	27.5	4.2	5.8	7.6	11.6	2.0	3.5	0.78	0.82	3、4
KRG0161200	16.7	17.5	22.7	26.9	27.4	28.9	9.2	10.8	7.6	11.6	2.0	3.5	0.98	1.02	3、4
KRG0161300	20.9	21.6	23.9	28.1	28.6	30.1	9.2	10.8	7.6	11.6	2.0	3.5	0.98	1.02	3、4
KRG0161400	22.8	23.5	22.7	26.9	27.4	28.9	9.2	10.8	7.6	11.6	2.0	3.5	0.98	1.02	3、4
KRG0161500	23.9	25.1	23.8	28.0	28.5	30.0	9.2	10.8	7.6	11.6	2.0	3.5	0.98	1.02	3、4

# PPTC-自复式保险丝：KRG-C 系列

## 汽车专用-插件型



### ● KRG030

(单位: mm)

型号	A		B				C		D		E		F		类型
	Min.	Max.	Min.		Max.		Min.	Max.	Min.	Max.	Min.	Max.	Min.	Max.	
			S形	I形	S形	I形									
KRG0300090	5.5	7.1	6.9	10.6	11.6	12.2	4.2	5.8	7.6	11.6	1.7	3.0	0.48	0.52	3、4
KRG0300110	5.5	7.1	8.9	12.6	13.6	14.2	4.2	5.8	7.6	11.6	1.7	3.0	0.48	0.52	3、4
KRG0300135	8.0	8.9	7.9	11.6	12.6	13.5	4.2	5.8	7.6	11.6	1.7	3.0	0.48	0.52	3、4
KRG0300160	8.0	8.9	9.6	13.3	14.3	15.2	4.2	5.8	7.6	11.6	1.7	3.0	0.48	0.52	3、4
KRG0300185	9.0	10.2	10.5	14.2	15.2	15.7	4.2	5.8	7.6	11.6	1.7	3.0	0.48	0.52	3、4
KRG0300250	10.6	11.4	12.7	16.4	17.4	18.4	4.2	5.8	7.6	11.6	1.7	3.0	0.48	0.52	3、4
KRG0300300	10.6	11.4	12.7	16.4	17.3	18.4	4.2	5.8	7.6	11.6	1.8	3.5	0.78	0.82	3、4
KRG0300400	13.1	14.0	14.5	18.2	19.2	20.2	4.2	5.8	7.6	11.6	1.8	3.5	0.78	0.82	3、4
KRG0300500	13.1	14.0	19.3	23.5	24.0	25.5	9.2	10.8	7.6	11.6	1.8	3.5	0.78	0.82	3、4
KRG0300600	15.6	16.5	19.3	23.5	24.0	25.5	9.2	10.8	7.6	11.6	1.8	3.5	0.78	0.82	3、4
KRG0300700	18.2	19.1	21.1	25.3	25.8	27.3	9.2	10.8	7.6	11.6	1.8	3.5	0.78	0.82	3、4
KRG0300800	20.7	21.6	23.7	27.9	28.4	29.9	9.2	10.8	7.6	11.6	1.8	3.5	0.78	0.82	3、4
KRG0300900	23.3	24.1	23.2	27.4	27.9	29.4	9.2	10.8	7.6	11.6	1.8	3.5	0.78	0.82	3、4

### ● KRG060

(单位: mm)

型号	A		B				C		D		E		F		类型
	Min.	Max.	Min.		Max.		Min.	Max.	Min.	Max.	Min.	Max.	Min.	Max.	
			S形	I形	S形	I形									
KRG0600010	3.80	6.00	3.70	9.40	8.4	11.40	4.2	5.8	7.6	11.6	1.7	3.0	0.48	0.52	1、2
KRG0600017	4.90	6.80	4.80	10.50	9.5	12.50	4.2	5.8	7.6	11.6	1.7	3.0	0.48	0.52	1、2
KRG0600020	4.20	6.20	4.10	9.80	8.8	11.80	4.2	5.8	7.6	11.6	1.7	3.0	0.48	0.52	1、2
KRG0600025	4.76	6.60	4.66	10.36	9.36	12.36	4.2	5.8	7.6	11.6	1.7	3.0	0.48	0.52	1、2
KRG0600030	5.16	6.76	5.06	10.76	9.76	12.76	4.2	5.8	7.6	11.6	1.7	3.0	0.48	0.52	1、2
KRG0600040	6.35	7.60	6.25	10.95	10.95	13.15	4.2	5.8	7.6	11.6	1.7	3.0	0.48	0.52	1、2
KRG0600050	6.75	7.60	6.65	11.35	11.35	13.55	4.2	5.8	7.6	11.6	1.7	3.0	0.48	0.52	1、2
KRG0600065	8.34	9.70	8.24	12.44	12.94	14.50	4.2	5.8	7.6	11.6	1.7	3.0	0.48	0.52	1、2
KRG0600075	9.13	10.40	9.03	13.23	13.73	15.20	4.2	5.8	7.6	11.6	1.7	3.0	0.48	0.52	1、2
KRG0600090	9.90	11.70	9.80	14.00	14.5	15.70	4.2	5.8	7.6	11.6	1.7	3.0	0.48	0.52	1、2
KRG0600110	11.51	13.00	11.41	16.11	16.11	18.00	4.2	5.8	7.6	11.6	2.0	3.5	0.78	0.82	1、2
KRG0600135	13.10	14.50	13.00	17.70	17.7	19.60	4.2	5.8	7.6	11.6	2.0	3.5	0.78	0.82	1、2
KRG0600160	14.69	16.30	14.59	19.29	19.29	21.19	4.2	5.8	7.6	11.6	2.0	3.5	0.78	0.82	1、2
KRG0600185	16.28	17.80	16.18	20.38	20.88	22.38	4.2	5.8	7.6	11.6	2.0	3.5	0.78	0.82	1、2
KRG0600250	19.45	21.30	19.35	23.55	24.05	25.55	9.2	10.8	7.6	11.6	2.0	3.5	0.78	0.82	1、2
KRG0600300	22.62	24.90	22.52	26.72	27.22	28.72	9.2	10.8	7.6	11.6	2.0	3.5	0.78	0.82	1、2
KRG0600375	25.80	28.40	25.70	29.90	30.4	31.90	9.2	10.8	7.6	11.6	2.0	3.5	0.78	0.82	1、2

# PPTC-自复式保险丝：KRG-C 系列

## 汽车专用-插件型



### ■ 电气特性

#### ● KRG006

型号	最大工作电压 Vmax.	最大工作电流 Imax.	维持电流 Ihold	动作电流 Itrip	功率耗损 Pd (Typ.)	在特定电流下 最大动作时间		阻值			安规认证	
	(V <sub>dc</sub> )	(A)	(A)	(A)	(W)	电流	时间	初始电阻 Ri		触发后阻值 R1	UL/ cUL	TUV
						(A)	(Sec)	Min. (Ω)	Max. (Ω)	Max.(Ω)		
KRG0060075	6	40	0.75	1.50	0.30	8.00	0.40	0.1100	0.1750	0.2300	√	√
KRG0060120	6	40	1.20	2.40	0.60	8.00	0.50	0.0650	0.0975	0.1400	√	√
KRG0060155	6	40	1.55	3.10	0.70	7.80	2.20	0.0430	0.0705	0.1000	√	√

#### ● KRG016

型号	最大工作电压 Vmax.	最大工作电流 Imax.	维持电流 Ihold	动作电流 Itrip	功率耗损 Pd (Typ.)	在特定电流下 最大动作时间		阻值			安规认证	
	(V <sub>dc</sub> )	(A)	(A)	(A)	(W)	电流	时间	初始电阻 Ri		触发后阻值 R1	UL/ cUL	TUV
						(A)	(Sec)	Min. (Ω)	Max. (Ω)	Max.(Ω)		
KRG0160090	16	40	0.90	1.80	0.60	8.00	1.20	0.070	0.120	0.180	√	√
KRG0160110	16	40	1.10	2.20	0.70	8.00	2.30	0.050	0.095	0.140	√	√
KRG0160135	16	40	1.35	2.70	0.80	8.00	4.50	0.040	0.074	0.120	√	√
KRG0160160	16	40	1.60	3.20	0.90	8.00	9.00	0.030	0.061	0.110	√	√
KRG0160185	16	40	1.85	3.70	1.00	8.00	10.00	0.030	0.051	0.090	√	√
KRG0160250	16	40	2.50	5.00	1.20	8.00	40.00	0.020	0.036	0.070	√	√
KRG0160300	16	100	3.00	5.10	2.30	15.00	1.00	0.038	0.065	0.098	√	√
KRG0160400	16	100	4.00	6.80	2.40	20.00	1.70	0.021	0.038	0.060	√	√
KRG0160500	16	100	5.00	8.50	2.60	25.00	2.00	0.010	0.023	0.034	√	√
KRG0160600	16	100	6.00	10.20	2.80	30.00	3.30	0.006	0.018	0.028	√	√
KRG0160700	16	100	7.00	11.90	3.00	35.00	3.50	0.006	0.013	0.020	√	√
KRG0160800	16	100	8.00	13.60	3.00	40.00	5.00	0.005	0.011	0.018	√	√
KRG0160900	16	100	9.00	15.30	3.30	45.00	5.50	0.005	0.009	0.014	√	√
KRG0161000	16	100	10.00	17.00	3.60	50.00	6.00	0.004	0.007	0.010	√	√
KRG0161100	16	100	11.00	18.70	3.70	55.00	7.00	0.003	0.006	0.009	√	√
KRG0161200	16	100	12.00	20.40	4.20	60.00	7.50	0.003	0.006	0.009	√	√
KRG0161300	16	100	13.00	22.10	4.60	65.00	8.50	0.002	0.006	0.008	√	√
KRG0161400	16	100	14.00	23.80	4.60	70.00	9.00	0.002	0.005	0.007	√	√
KRG0161500	16	100	15.00	25.50	4.60	75.00	10.00	0.002	0.005	0.007	√	√

备注 1: UL&cUL 文件编号 E138827

TUV 文件编号 J 50161442

# PPTC-自复式保险丝：KRG-C 系列

## 汽车专用-插件型



### ■ 电气特性

#### ● KRG030

型号	最大工作电压 Vmax.	最大工作电流 Imax.	维持电流 Ihold	动作电流 Itrip	功率耗损 Pd (Typ.)	在特定电流下最大动作时间		阻值			安规认证	
	(Vdc)	(A)	(A)	(A)	(W)	电流	时间	初始电阻 Ri		触发后阻值 R1	UL/cUL	TUV
						(A)	(Sec)	Min. (Ω)	Max. (Ω)	Max.(Ω)		
KRG0300090	30	40	0.90	1.80	0.60	8.00	1.20	0.070	0.120	0.180	√	√
KRG0300110	30	40	1.10	2.20	0.70	8.00	2.30	0.050	0.095	0.140	√	√
KRG0300135	30	40	1.35	2.70	0.80	8.00	4.50	0.040	0.074	0.120	√	√
KRG0300160	30	40	1.60	3.20	0.90	8.00	9.00	0.030	0.061	0.110	√	√
KRG0300185	30	40	1.85	3.70	1.00	8.00	10.00	0.030	0.051	0.090	√	√
KRG0300250	30	40	2.50	5.00	1.20	8.00	40.00	0.020	0.036	0.070	√	√
KRG0300300	30	40	3.00	6.00	2.30	15.00	1.00	0.038	0.065	0.098	√	√
KRG0300400	30	40	4.00	8.00	2.40	20.00	1.70	0.021	0.038	0.060	√	√
KRG0300500	30	40	5.00	10.00	2.60	25.00	2.00	0.010	0.023	0.034	√	√
KRG0300600	30	40	6.00	12.00	2.80	30.00	3.30	0.006	0.018	0.028	√	√
KRG0300700	30	40	7.00	14.00	3.00	35.00	3.50	0.006	0.013	0.020	√	√
KRG0300800	30	40	8.00	16.00	3.00	40.00	5.00	0.005	0.011	0.018	√	√
KRG0300900	30	40	9.00	18.00	3.30	45.00	5.50	0.005	0.009	0.014	√	√

#### ● KRG060

型号	最大工作电压 Vmax.	最大工作电流 Imax.	维持电流 Ihold	动作电流 Itrip	功率耗损 Pd (Typ.)	在特定电流下最大动作时间		阻值			安规认证	
	(Vdc)	(A)	(A)	(A)	(W)	电流	时间	初始电阻 Ri		触发后阻值 R1	UL/cUL	TUV
						(A)	(Sec)	Min. (Ω)	Max. (Ω)	Max.(Ω)		
KRG0600010	60	40	0.10	0.20	0.38	0.50	4.00	2.500	4.500	7.500	√	√
KRG0600017	60	40	0.17	0.34	0.48	0.85	3.00	3.300	5.210	8.000	√	√
KRG0600020	60	40	0.20	0.40	0.41	1.00	2.20	1.830	2.750	4.400	√	√
KRG0600025	60	40	0.25	0.50	0.45	1.25	2.50	1.250	1.950	3.000	√	√
KRG0600030	60	40	0.30	0.60	0.49	1.50	3.00	0.880	1.330	2.100	√	√
KRG0600040	60	40	0.40	0.80	0.56	2.00	3.80	0.550	0.860	1.290	√	√
KRG0600050	60	40	0.50	1.00	0.77	2.50	4.00	0.500	0.770	1.170	√	√
KRG0600065	60	40	0.65	1.30	0.88	3.25	5.30	0.310	0.480	0.720	√	√
KRG0600075	60	40	0.75	1.50	0.92	3.75	6.30	0.250	0.400	0.600	√	√
KRG0600090	60	40	0.90	1.80	0.99	4.50	7.20	0.200	0.310	0.470	√	√
KRG0600110	60	40	1.10	2.20	1.50	5.50	8.20	0.150	0.250	0.380	√	√
KRG0600135	60	40	1.35	2.70	1.70	6.75	9.60	0.120	0.190	0.300	√	√
KRG0600160	60	40	1.60	3.20	1.90	8.00	11.40	0.090	0.140	0.220	√	√
KRG0600185	60	40	1.85	3.70	2.10	9.25	12.60	0.080	0.120	0.190	√	√
KRG0600250	60	40	2.50	5.00	2.50	12.50	15.60	0.050	0.080	0.130	√	√
KRG0600300	60	40	3.00	6.00	2.80	15.00	19.80	0.040	0.060	0.100	√	√
KRG0600375	60	40	3.75	7.50	3.20	18.75	24.00	0.030	0.050	0.080	√	√

备注 1: UL&cUL 文件编号 E138827

TUV 文件编号 J 50161442

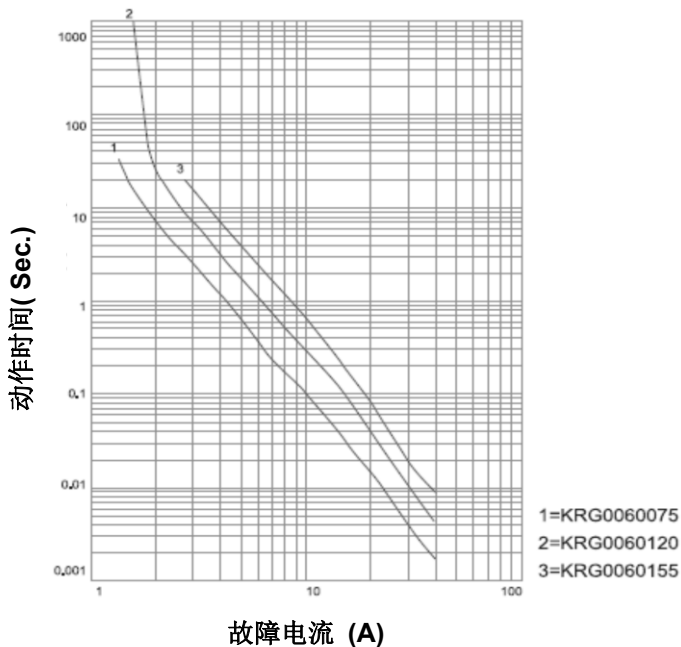
# PPTC-自复式保险丝：KRG-C 系列

## 汽车专用-插件型

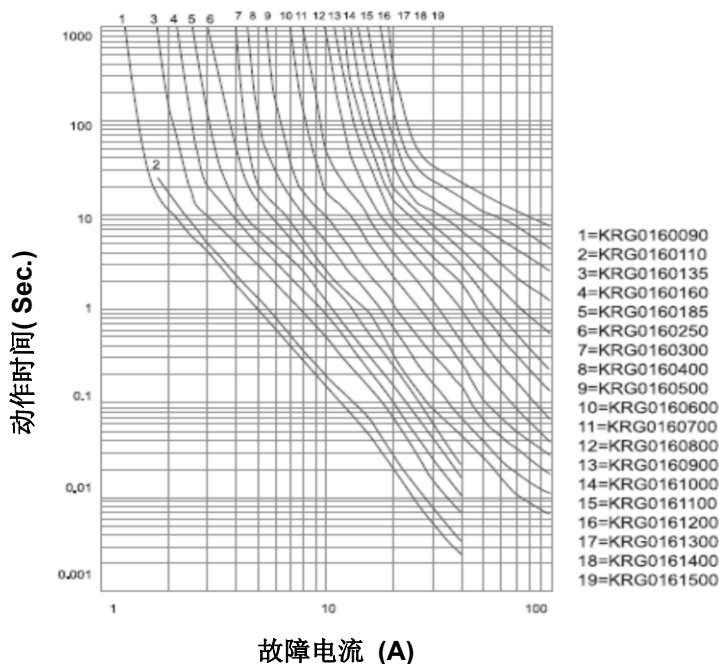


### ■ 典型动作时间曲线 (23°C)

#### KRG006 系列



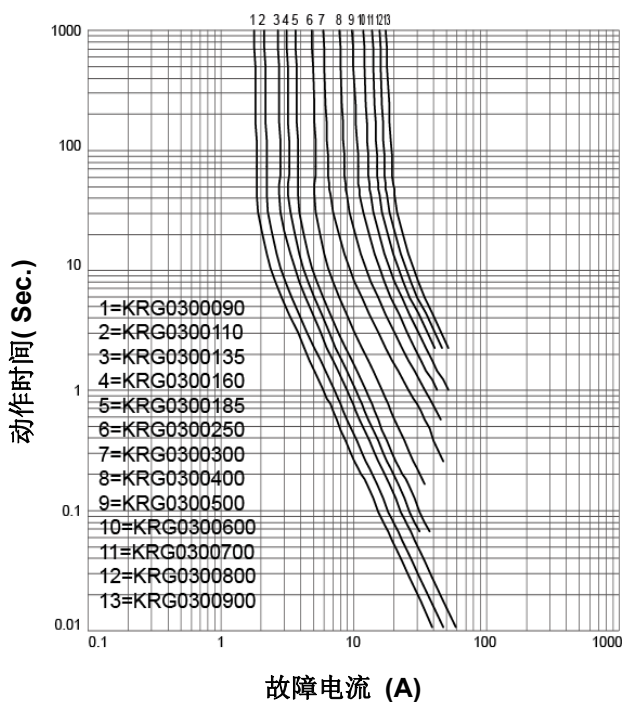
#### KRG016 系列



故障电流 (A)

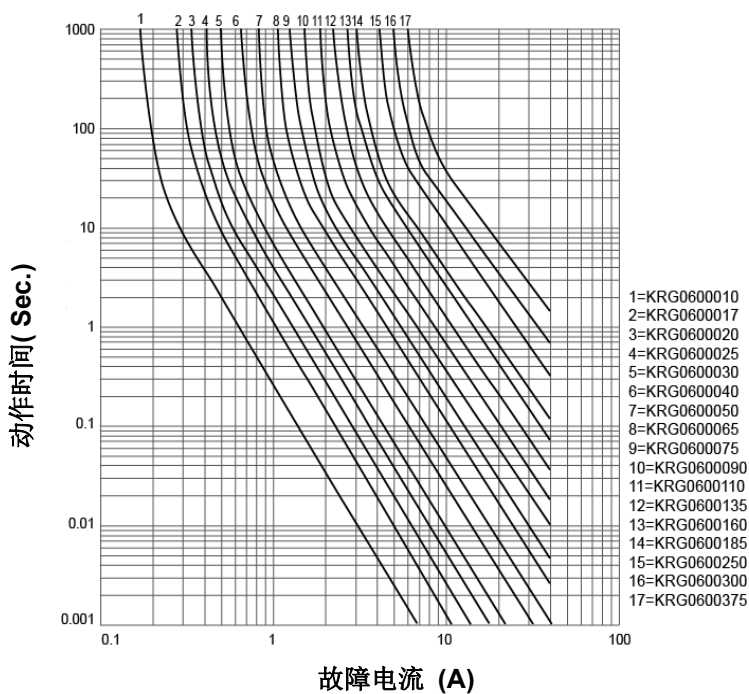
故障电流 (A)

#### KRG030 系列



故障电流 (A)

#### KRG060 系列



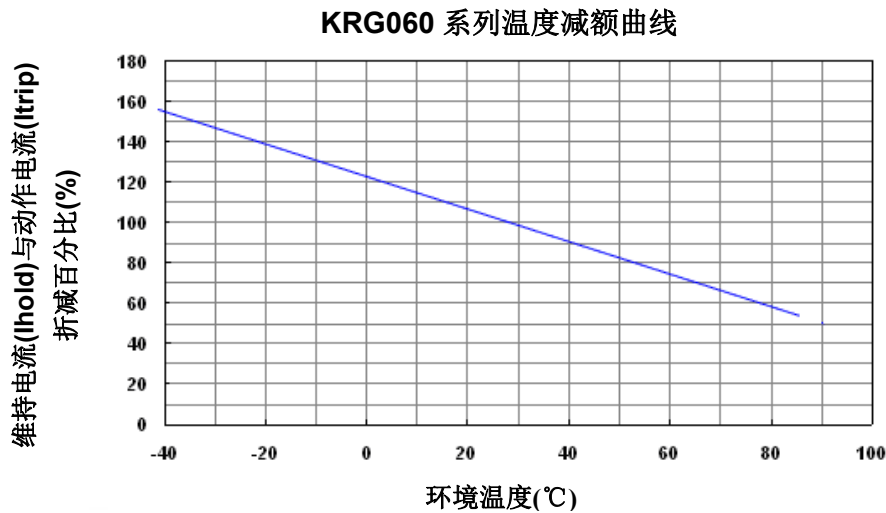
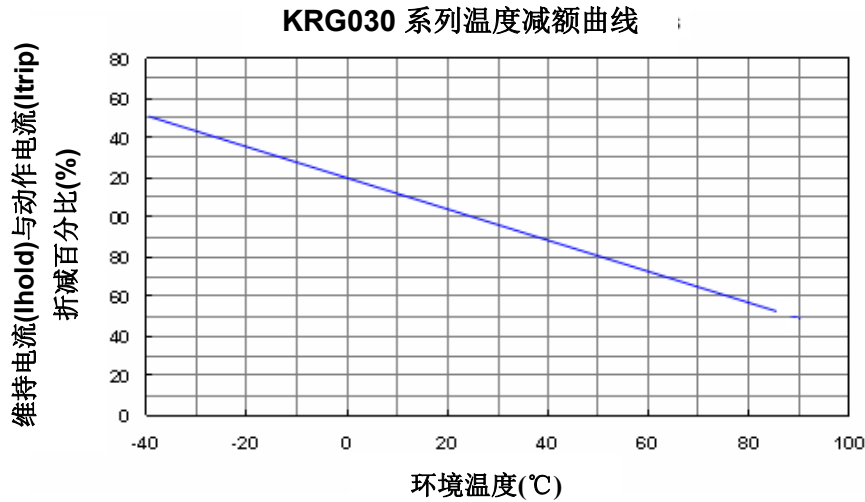
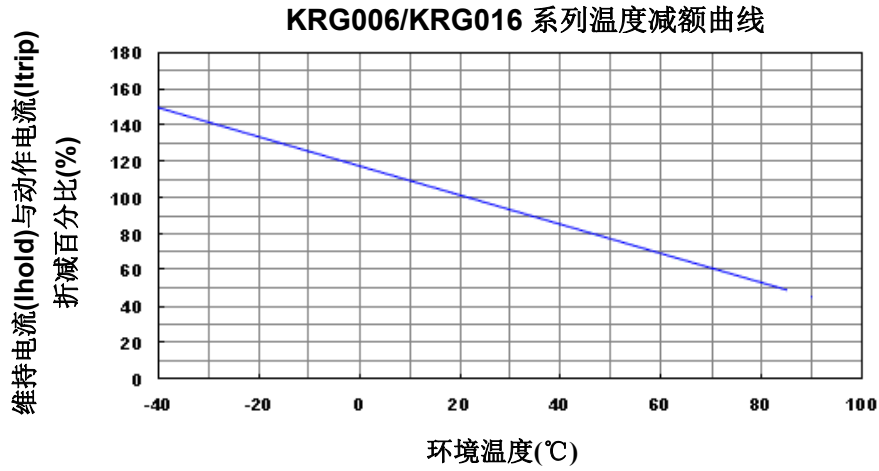
故障电流 (A)

# PPTC-自复式保险丝：KRG-C 系列

## 汽车专用-插件型



### ■ 维持电流(Ihold)与动作电流(Itrip)温度减额曲线



# PPTC-自复式保险丝：KRG-C 系列

## 汽车专用-插件型



### ■ 维持电流(Ihold)温度减额表

#### ● KRG006 系列

(单位：A)

型号	环境温度								
	-40℃	-20℃	0℃	23℃	40℃	50℃	60℃	70℃	85℃
KRG0060075	1.05	0.95	0.85	0.75	0.64	0.58	0.51	0.44	0.35
KRG0060120	1.69	1.52	1.36	1.20	1.02	0.92	0.82	0.71	0.56
KRG0060155	2.17	1.96	1.75	1.55	1.32	1.19	1.05	0.91	0.73

#### ● KRG016 系列

(单位：A)

型号	环境温度								
	-40℃	-20℃	0℃	23℃	40℃	50℃	60℃	70℃	85℃
KRG0160090	1.33	1.20	1.05	0.90	0.77	0.69	0.61	0.53	0.42
KRG0160110	1.63	1.46	1.29	1.10	0.94	0.85	0.75	0.65	0.52
KRG0160135	2.00	1.80	1.58	1.35	1.15	1.04	0.92	0.80	0.63
KRG0160160	2.37	2.13	1.87	1.60	1.36	1.23	1.09	0.94	0.75
KRG0160185	2.74	2.46	2.16	1.85	1.57	1.42	1.26	1.09	0.87
KRG0160250	3.63	3.25	2.88	2.50	2.08	1.93	1.70	1.48	1.18
KRG0160300	4.40	3.96	3.60	3.00	2.55	2.31	2.10	1.77	1.35
KRG0160400	5.90	5.28	4.80	4.00	3.40	3.08	2.80	2.36	1.80
KRG0160500	7.30	6.60	6.00	5.00	4.25	3.85	3.60	2.95	2.25
KRG0160600	8.80	7.92	7.20	6.00	5.10	4.62	4.20	3.54	2.70
KRG0160700	10.30	9.24	8.40	7.00	5.95	5.39	5.00	4.13	3.15
KRG0160800	11.70	10.56	9.60	8.00	6.80	6.16	5.60	4.72	3.60
KRG0160900	13.20	11.88	10.70	9.00	7.65	6.93	6.40	5.31	4.05
KRG0161000	14.70	13.20	12.00	10.00	8.50	7.70	7.00	5.90	4.50
KRG0161100	16.10	14.52	13.10	11.00	9.35	8.47	7.80	6.49	4.95
KRG0161200	17.60	15.84	14.40	12.00	10.20	9.24	8.40	7.08	5.40
KRG0161300	17.70	16.30	14.80	13.00	11.05	10.01	9.60	7.67	5.85
KRG0161400	20.50	18.48	16.80	14.00	11.90	10.78	9.80	8.26	6.30
KRG0161500	20.40	18.80	17.10	15.00	12.75	11.55	11.10	8.85	6.75



# PPTC-自复式保险丝：KRG-C 系列

## 汽车专用-插件型



### ■ 维持电流(Ihold)温度减额表

#### ● KRG030 系列

(单位：A)

型号	环境温度								
	-40℃	-20℃	0℃	23℃	40℃	50℃	60℃	70℃	85℃
KRG0300090	1.38	1.22	1.08	0.90	0.78	0.70	0.62	0.55	0.45
KRG0300110	1.68	1.50	1.32	1.10	0.96	0.86	0.76	0.67	0.55
KRG0300135	2.07	1.84	1.62	1.35	1.17	1.05	0.92	0.82	0.68
KRG0300160	2.45	2.18	1.92	1.60	1.39	1.25	1.09	0.98	0.80
KRG0300185	2.83	2.52	2.22	1.85	1.61	1.44	1.25	1.13	0.93
KRG0300250	3.83	3.40	3.00	2.50	2.18	1.95	1.71	1.53	1.25
KRG0300300	4.59	4.08	3.60	3.00	2.61	2.34	2.05	1.83	1.50
KRG0300400	6.12	5.44	4.80	4.00	3.48	3.12	2.72	2.44	2.00
KRG0300500	7.65	6.80	6.00	5.00	4.35	3.90	3.41	3.05	2.50
KRG0300600	9.18	8.16	7.20	6.00	5.22	4.68	4.09	3.66	3.00
KRG0300700	10.71	9.52	8.40	7.00	6.09	5.46	4.77	4.27	3.50
KRG0300800	12.24	10.88	9.60	8.00	6.96	6.24	5.45	4.88	4.00
KRG0300900	13.77	12.24	10.80	9.00	7.83	7.02	6.12	5.49	4.50

#### ● KRG060 系列

(单位：A)

型号	环境温度								
	-40℃	-20℃	0℃	23℃	40℃	50℃	60℃	70℃	85℃
KRG0600010	0.15	0.14	0.12	0.10	0.09	0.08	0.07	0.06	0.05
KRG0600017	0.26	0.23	0.20	0.17	0.15	0.13	0.11	0.09	0.08
KRG0600020	0.31	0.27	0.24	0.20	0.17	0.16	0.13	0.11	0.09
KRG0600025	0.38	0.34	0.30	0.25	0.22	0.20	0.16	0.14	0.13
KRG0600030	0.46	0.41	0.36	0.30	0.26	0.23	0.19	0.16	0.15
KRG0600040	0.61	0.54	0.48	0.40	0.35	0.31	0.25	0.22	0.20
KRG0600050	0.77	0.68	0.60	0.50	0.44	0.39	0.31	0.27	0.25
KRG0600065	0.99	0.88	0.78	0.65	0.57	0.51	0.41	0.36	0.33
KRG0600075	1.15	1.02	0.90	0.75	0.65	0.59	0.51	0.46	0.38
KRG0600090	1.38	1.22	1.08	0.90	0.78	0.70	0.62	0.55	0.45
KRG0600110	1.60	1.43	1.27	1.10	0.92	0.85	0.75	0.67	0.57
KRG0600135	1.96	1.76	1.55	1.35	1.12	1.04	0.92	0.83	0.70
KRG0600160	2.23	2.08	1.84	1.60	1.33	1.23	1.08	0.98	0.80
KRG0600185	2.68	2.41	2.13	1.85	1.54	1.43	1.26	1.13	0.90
KRG0600250	3.63	3.25	2.88	2.50	2.08	1.93	1.70	1.50	1.30
KRG0600300	4.35	3.90	3.45	3.00	2.50	2.30	1.90	1.80	1.50
KRG0600375	5.44	4.88	4.31	3.75	3.11	2.90	2.54	2.29	1.90

# PPTC-自复式保险丝：KRG-C 系列

## 汽车专用-插件型



### ■ 可靠性

项目	测试标准	试验条件/方法	性能要求
耐焊接热	IEC 60068-2-58	260 ± 5 °C, 10 ± 1 秒	Rf < R1max 外观无损伤
高温老化试验	IEC 60738-1	85±5°C, 1000±24 小时	典型阻值变化率 ±5%
稳态湿热试验	IEC 60068-2-78	85±5°C, 80~85%RH, 1000±5 小时	典型阻值变化率 ±5%
温度急变测试	IEC 60738-1	85±5/-40±5°C, 10 周期 持续时间: 30 分钟	典型阻值变化率 ±5%
负荷寿命测试	UL 1434	Vmax, 120% Imax, 50 周期 Vmax, 300% Itrip, 6000 周期	外观无损伤
动作耐久性测试	UL 1434	Vmax, Itrip ≤ I ≤ Imax, 1000±24 小时	外观无损伤
静电测试	AEC-Q200-002	放电电容: 150 pF 充电电压: 6 KV 接触式放电 一个极性 1 次冲击	Rf ≤ R1max
短路失效电流	AEC-Q200-004	Vr Isc ON 5~10S/OFF 2min,100cycles	外观无损伤
失效电流	AEC-Q200-004	Vr Ihold ON 5~7min/OFF 10min,6cycles	外观无损伤
寿命终止	AEC-Q200-004	Vr Itrip ON 5~10S/OFF 1min,6000cycles	烧毁后开路
跳跃启动	AEC-Q200-004	26V 串接 RL ≤ Vmax/Ihold, 1min on /2min off *3Cycles	Rf ≤ R1max
电流冲击试验	AEC-Q200-004	90S 10 个脉冲波串接 RL ≤ Vmax/Ihold	R 变化率 ≤ 20%, 外观无变化

# PPTC-自复式保险丝：KRG-C 系列

## 汽车专用-插件型



### ■ 包装

使用编带符合IEC 60286-2标准，详见下表和图1-7。

尺寸说明	IEC 符号	尺寸 (mm)	公差 (mm)
链轮孔间距	P <sub>0</sub>	12.70	±0.3
链轮孔中心到相邻组件引线中心距离 KRG0060075、KRG0060120、KRG0060155、KRG0160090~KRG0160250、KRG0160300~KRG0161100、KRG0300090~KRG0300400、KRG0600010~KRG0600185	P <sub>1</sub>	3.85	±0.7
链轮孔中心到相邻组件引线中心距离 KRG0161200~KRG0161500、KRG0300500~KRG0300900、KRG0600250~KRG0600375		7.70	±0.7
器件相邻距离 KRG0060075、KRG0060120、KRG0060155、KRG0160090~KRG0160600、KRG0300090~KRG0300300、KRG0600010~KRG0600090	P	12.70	±1.0
器件相邻距离 KRG0160700~KRG0161400、KRG0300400~KRG0300900、KRG0600110~KRG0600300		25.40	±1.0
器件相邻距离 KRG0161500、KRG0600375		38.10	±1.0
引脚间距 KRG0060075、KRG0060120、KRG0060155、KRG0160090~KRG0161100、KRG0300090~KRG0300400、KRG0600010~KRG0600185	C	5.00	±0.8
引脚间距 KRG0161200~KRG0161500、KRG0300500~KRG0300900、KRG0600250~KRG0600375		10.00	
线径 KRG0060075、KRG0060120、KRG0060155、KRG0160090~KRG0160250、KRG0300090~KRG0300250、KRG0600010~KRG0600090	d	0.50	±0.02
线径 KRG0160300~KRG0161500、KRG0300300~KRG0300900、KRG0600110~KRG0600300		0.80	
载带宽度	W	18.00	+1/-0.5
载带顶端与胶带边缘之间的距离	W <sub>2</sub>	3.00	Max
胶带宽度	W <sub>0</sub>	12.00	±1.5
链轮孔的位置	W <sub>1</sub>	9.00	+0.75/-0.5
链轮孔中心到组件顶部距离 KRG0060075、KRG0060120、KRG0060155、KRG0160090~KRG0160600、KRG0300090~KRG0300300、KRG0600010~KRG0600090	H <sub>1</sub>	32.20	Max.
链轮孔中心到组件顶部距离 KRG0160700~KRG0161500、KRG0300400~KRG0300900、KRG0600110~KRG0600375		47.50	
链轮孔中心到组件本体下的距离(直脚型)	H	18.00	+2/-0
链轮孔中心到组件弯角下的距离(弯脚型)	H <sub>0</sub>	16.00	±0.5
链轮孔直径	D <sub>0</sub>	4.00	±0.2
引线伸出长度	L <sub>1</sub>	0.50	Max.
载带厚度	t	0.60	±0.2
本体横向偏移	Δh	2.00	Max.
本体平面向偏差	Δp	1.00	Max.
卷轴宽度	W <sub>3</sub>	请参考卷轴包装定义	±1
卷轴直径		340.00	±10
轴孔直径	n <sub>0</sub>	31.00	±1
盘心直径	n	80.00	Min.

# PPTC-自复式保险丝：KRG-C 系列

## 汽车专用-插件型



### ● 编带包装方式说明

图.1 适用于 KRG0060075、KRG0060120、KRG0060155

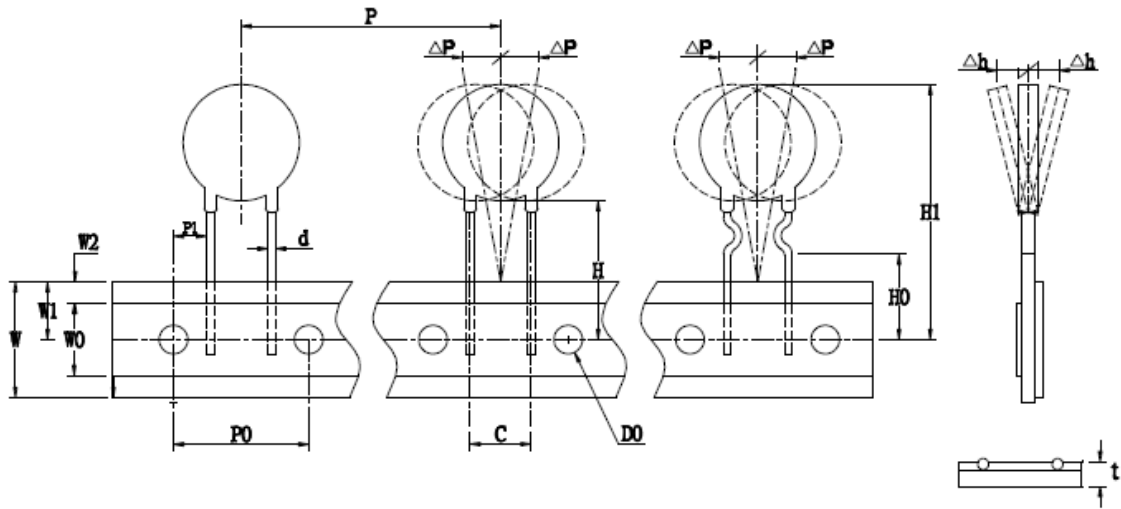


图.2 适用于 KRG0160090 - KRG0161100

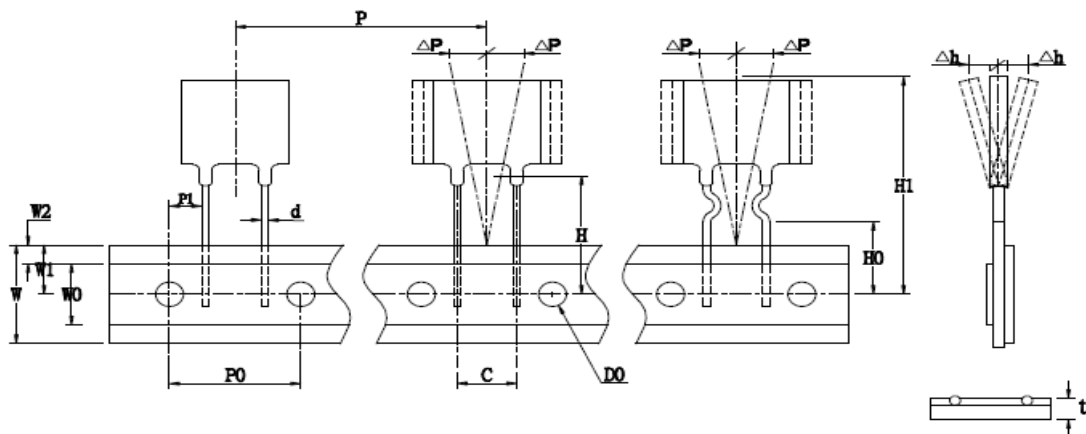
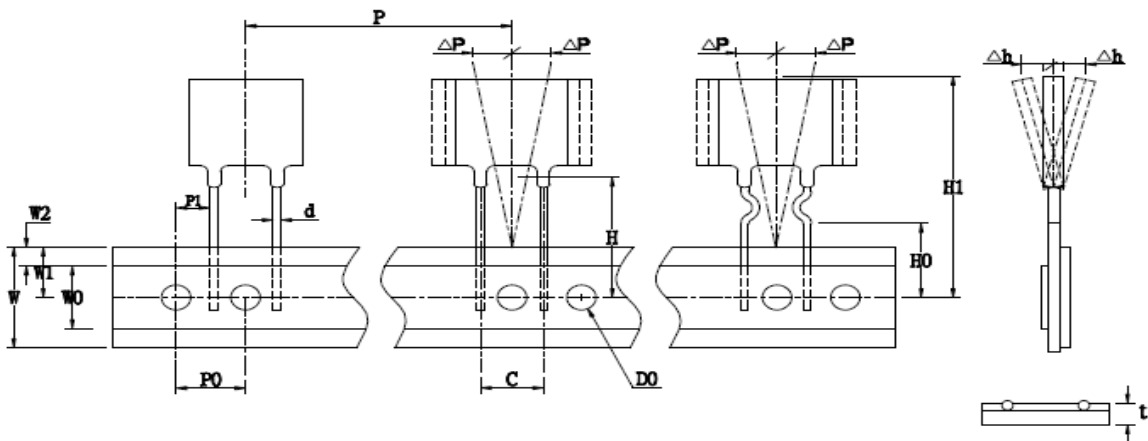


图.3 适用于 KRG0161200-KRG0161500



# PPTC-自复式保险丝：KRG-C 系列

## 汽车专用-插件型



图.4 适用于 KRG0300090-KRG0300400

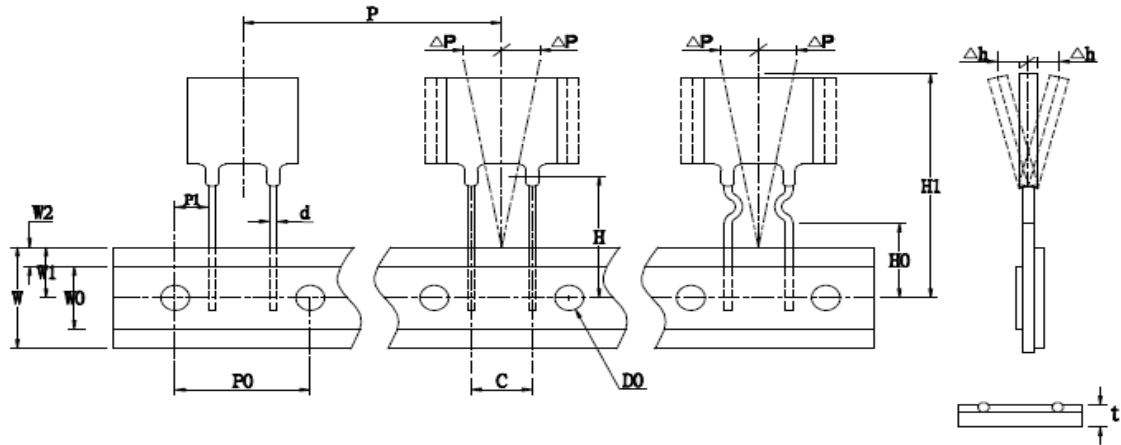


图.5 适用于 KRG0300500-KRG0300900

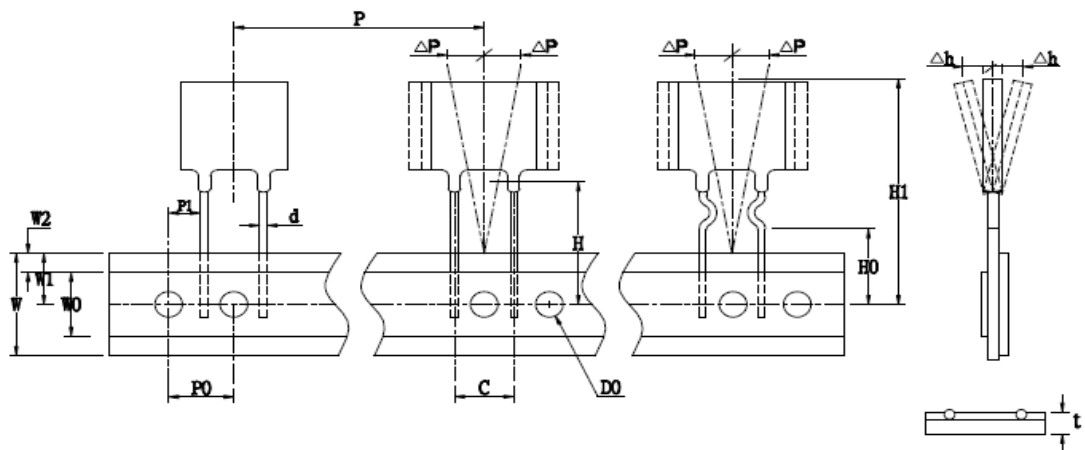
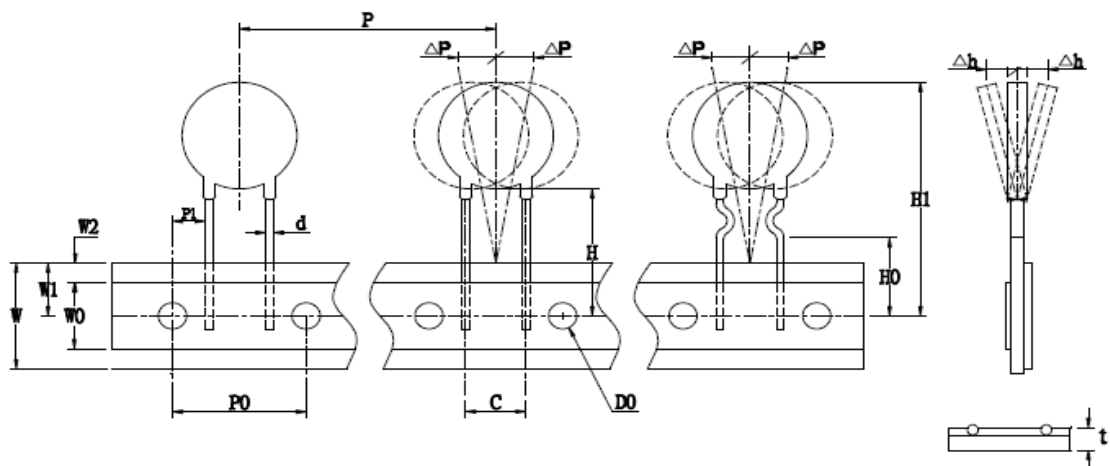


图.6 适用于 KRG0600010-KRG0600185

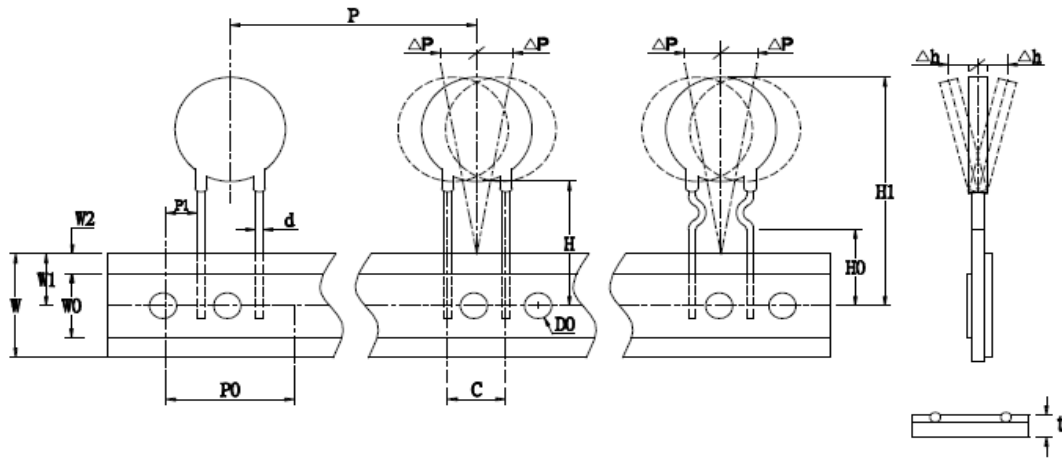


# PPTC-自复式保险丝：KRG-C 系列

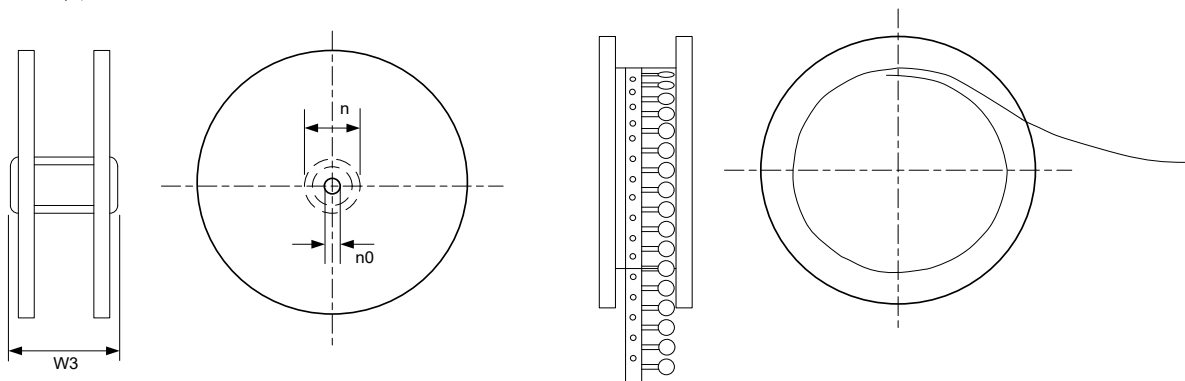
## 汽车专用-插件型



图.7 适用于 KRG0600250-KRG0600375



### ● 卷轴包装



系列	W3 (mm)
KRG0060075-0155	46±1
KRG0160090-0800	
KRG0300090-0400	
KRG0600010-0185	
KRG0160900-1100	52±1
KRG0300500-0700	
KRG0600250	
KRG0161200-1500	55±1
KRG0300800-0900	
KRG0600300-0375	

# PPTC-自复式保险丝：KRG-C 系列

## 汽车专用-插件型



### ■ 数量

#### ● 散装

系列	数量 (pcs/袋)
KRG006 (0075~0155)	1,000
KRG016 (0090~0160)	
KRG030 (0090~0135)	
KRG060 (0010~0025)	
KRG016 (0185~0900)	500
KRG030 (0160~0600)	
KRG060 (0030~0185)	
KRG016(1000~1500)	250
KRG030(0800~0900)	
KRG060 (0250~0375)	
KRG0300700	200

#### ● 轴装

系列	数量 (pcs/卷)
KRG006 (0075~0155)	3,000
KRG016 (0090~0185)	
KRG030 (0090~0135)	
KRG060 (0010~0040)	
KRG016 (0250~0400)	2,500
KRG0600017	
KRG030 (0160~0300)	2,000
KRG060 (0050~0090)	
KRG016 (0500~0700)	1500
KRG060 (0110~0185)	1,200
KRG016 (0800~1500)	1,000
KRG030 (0400~0900)	
KRG060 (0250~0375)	

# PPTC-自复式保险丝：KRG-C 系列

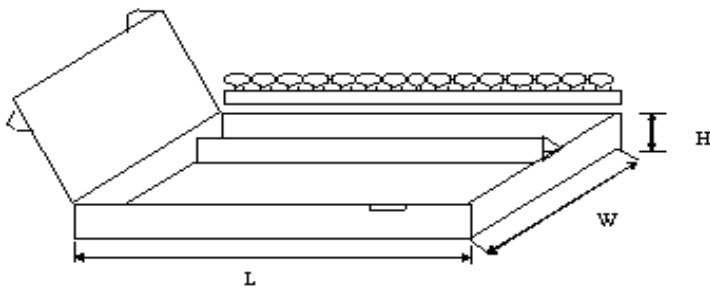
## 汽车专用-插件型



### ● 盒装

系列	数量 (pcs/盒)
KRG006 (0075~0155)	1,000
KRG016 (0090~0600)	
KRG030 (0090~0300)	
KRG060 (0010~0090)	
KRG016 (0700~1500)	500
KRG030 (0400~0900)	
KRG060 (0110~0375)	

(单位: mm)



系列	W	L	H
KRG006 (0075~0155)	345	275	55
KRG016 (0090~1500)			
KRG030 (0090~0900)			
KRG060 (0010~0375)			

### ■ 仓库存储条件

- 存储条件：
  - 1.存储温度：-10℃~+40℃
  - 2.相对湿度：≦75%RH
  - 3.周围介质：远离日光直射、雨淋、蒸汽、腐蚀性。
- 存储期限：1年