

PPTC -自复式保险丝：KRG060 系列

60Vdc 插件型



■ 特点

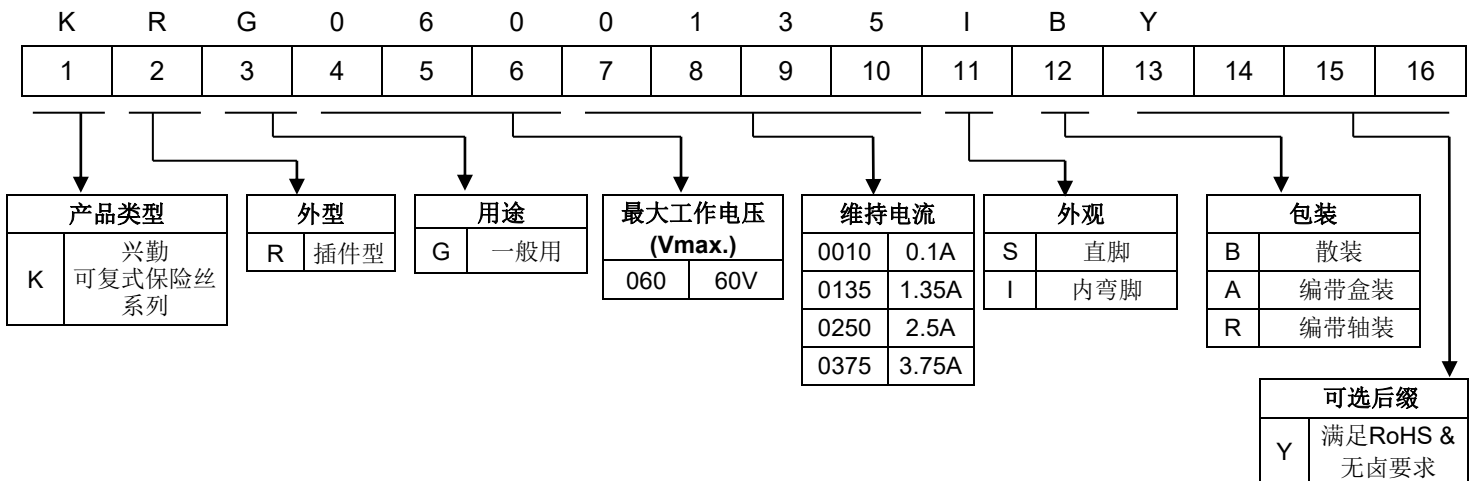
1. 符合RoHS与无卤要求
2. 径向引线
3. 适合工业领域使用的自复性装置
4. 维持电流：0.1~ 3.75A
5. 最大工作电压：60Vdc
6. 工作&存储温度范围：-40 ~ +85℃
7. 安规认证：UL /cUL/TUV



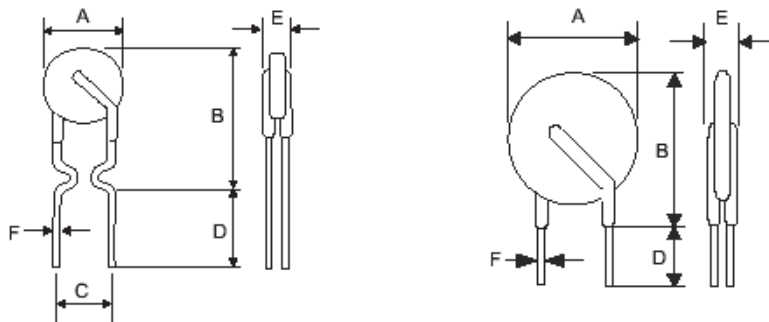
■ 用途

1. 马达 / 风扇
2. 键盘 / 鼠标
3. 变压器
4. 工业控制设备
5. 汽车电子

■ 编码规则



■ 结构与尺寸



类型 1
I 型(内弯脚)

类型 2
S 型(直脚)

备注：本体打印产品系列、最大工作电压 (Vmax.)及维持电流(Ihold)

PPTC -自复式保险丝：KRG060 系列

60Vdc 插件型



(单位: mm)

型号	A		B		C		D		E		F		类型
	Min.	Max.	Min.	Max.	Min.	Max.	Min.	Max.	Min.	Max.	Min.	Max.	
KRG0600010	3.4	7.4	3.4	12.7	4.2	5.8	7.6	11.6	1.4	3.0	0.48	0.52	1,2
KRG0600017	4.5	7.4	4.5	12.7	4.2	5.8	7.6	11.6	1.4	3.0	0.48	0.52	1,2
KRG0600020	3.8	7.4	3.8	12.2	4.2	5.8	7.6	11.6	1.4	3.0	0.48	0.52	1,2
KRG0600025	4.3	7.4	4.3	12.7	4.2	5.8	7.6	11.6	1.4	3.0	0.48	0.52	1,2
KRG0600030	4.7	7.4	4.7	13.0	4.2	5.8	7.6	11.6	1.4	3.0	0.48	0.52	1,2
KRG0600040	5.9	7.6	5.9	13.5	4.2	5.8	7.6	11.6	1.4	3.0	0.48	0.52	1,2
KRG0600050	6.3	7.6	6.3	13.7	4.2	5.8	7.6	11.6	1.4	3.0	0.48	0.52	1,2
KRG0600065	7.9	9.7	7.9	14.5	4.2	5.8	7.6	11.6	1.4	3.0	0.48	0.52	1,2
KRG0600075	8.7	10.4	8.7	15.2	4.2	5.8	7.6	11.6	1.4	3.0	0.48	0.52	1,2
KRG0600090	9.5	11.7	9.5	15.7	4.2	5.8	7.6	11.6	1.4	3.0	0.48	0.52	1,2
KRG0600110	11.1	13.0	11.1	18.0	4.2	5.8	7.6	11.6	1.8	3.5	0.78	0.82	1,2
KRG0600135	12.7	14.5	12.7	19.6	4.2	5.8	7.6	11.6	1.8	3.5	0.78	0.82	1,2
KRG0600160	14.2	16.3	14.3	21.3	4.2	5.8	7.6	11.6	1.8	3.5	0.78	0.82	1,2
KRG0600185	15.8	17.8	15.9	22.9	4.2	5.8	7.6	11.6	1.8	3.5	0.78	0.82	1,2
KRG0600250	19.0	21.3	19.1	26.4	9.2	10.8	7.6	11.6	1.8	3.5	0.78	0.82	1,2
KRG0600300	22.2	24.9	22.2	30.0	9.2	10.8	7.6	11.6	1.8	3.5	0.78	0.82	1,2
KRG0600375	25.4	28.4	25.4	33.5	9.2	10.8	7.6	11.6	1.8	3.5	0.78	0.82	1,2

■ 电气特性 (23°C)

型号	最大工作电压 Vmax.	最大工作电流 Imax.	维持电流 Ihold	动作电流 Itrip	功率耗损 Pd (Typ.)	在特定电流下最大动作时间		阻值		安规认证	
	(V _{dc})	(A)	(A)	(A)	(W)	电流	时间	初始电阻 Ri	触发后阻值 R1	UL/cUL	TUV
						(A)	(Sec)	Min. (Ω)	Max. (Ω)		
KRG0600010	60	40	0.10	0.20	0.38	0.50	4.00	2.500	7.500	√	√
KRG0600017	60	40	0.17	0.34	0.48	0.85	3.00	3.300	8.000	√	√
KRG0600020	60	40	0.20	0.40	0.41	1.00	2.20	1.830	4.400	√	√
KRG0600025	60	40	0.25	0.50	0.45	1.25	2.50	1.250	3.000	√	√
KRG0600030	60	40	0.30	0.60	0.49	1.50	3.00	0.880	2.100	√	√
KRG0600040	60	40	0.40	0.80	0.56	2.00	3.80	0.550	1.290	√	√
KRG0600050	60	40	0.50	1.00	0.77	2.50	4.00	0.500	1.170	√	√
KRG0600065	60	40	0.65	1.30	0.88	3.25	5.30	0.310	0.720	√	√
KRG0600075	60	40	0.75	1.50	0.92	3.75	6.30	0.250	0.600	√	√
KRG0600090	60	40	0.90	1.80	0.99	4.50	7.20	0.200	0.470	√	√
KRG0600110	60	40	1.10	2.20	1.50	5.50	8.20	0.150	0.380	√	√
KRG0600135	60	40	1.35	2.70	1.70	6.75	9.60	0.120	0.300	√	√
KRG0600160	60	40	1.60	3.20	1.90	8.00	11.40	0.090	0.220	√	√
KRG0600185	60	40	1.85	3.70	2.10	9.25	12.60	0.080	0.190	√	√
KRG0600250	60	40	2.50	5.00	2.50	12.5	15.60	0.050	0.130	√	√
KRG0600300	60	40	3.00	6.00	2.80	15.0	19.80	0.040	0.100	√	√
KRG0600375	60	40	3.75	7.50	3.20	18.75	24.00	0.030	0.080	√	√

备注 1: UL&cUL 文件编号 E138827

TUV 文件编号 J 50161442

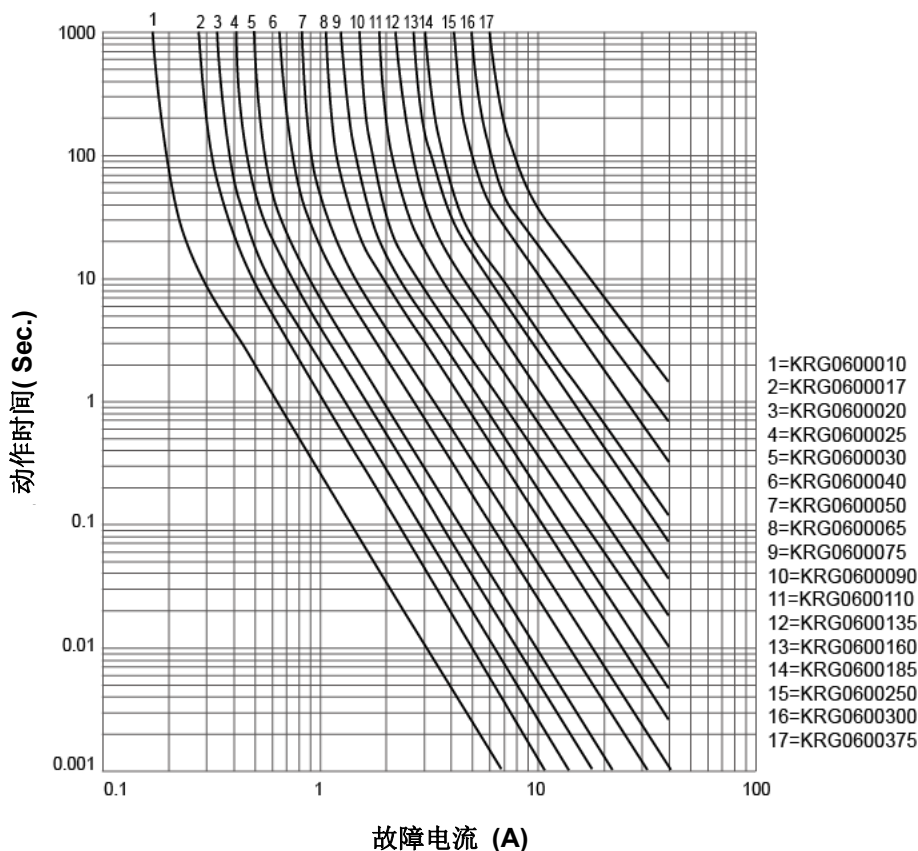
备注 2: 可根据客户要求提供其它 Vmax 等级产品

PPTC -自复式保险丝：KRG060 系列

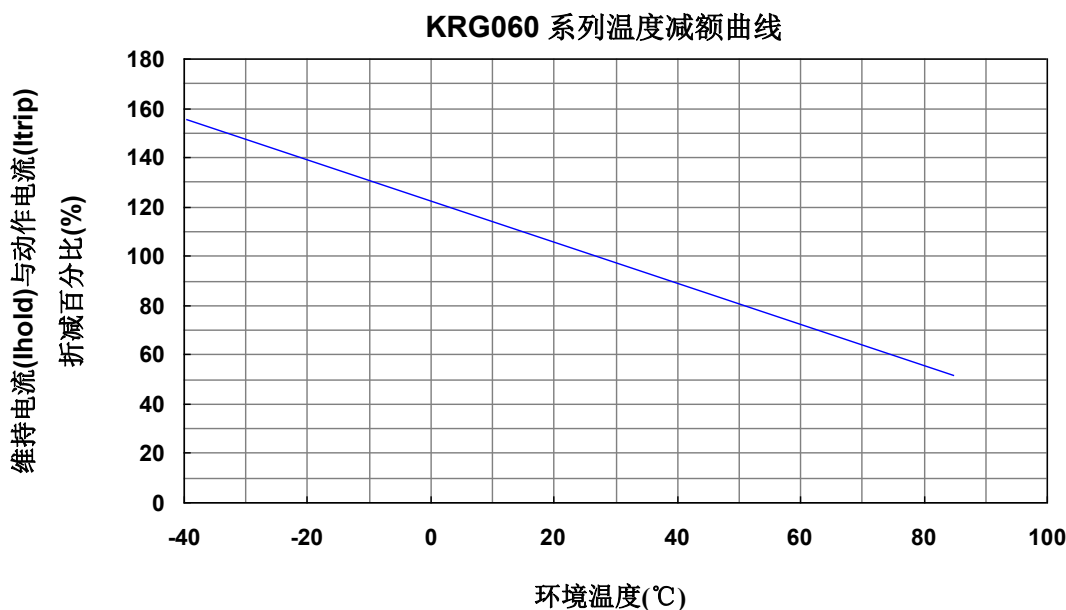
60Vdc 插件型



■ 典型动作时间曲线 (23°C)



■ 维持电流(Ihold)与动作电流(Itrip)温度减额曲线



PPTC -自复式保险丝：KRG060 系列

60Vdc 插件型



■ 维持电流(Ihold)温度减额表

(单位: A)

型号	环境温度								
	-40℃	-20℃	0℃	23℃	40℃	50℃	60℃	70℃	85℃
KRG0600010	0.15	0.14	0.12	0.10	0.09	0.08	0.07	0.06	0.05
KRG0600017	0.26	0.23	0.20	0.17	0.15	0.13	0.11	0.09	0.08
KRG0600020	0.31	0.27	0.24	0.20	0.17	0.16	0.13	0.11	0.09
KRG0600025	0.38	0.34	0.30	0.25	0.22	0.20	0.16	0.14	0.13
KRG0600030	0.46	0.41	0.36	0.30	0.26	0.23	0.19	0.16	0.15
KRG0600040	0.61	0.54	0.48	0.40	0.35	0.31	0.25	0.22	0.20
KRG0600050	0.77	0.68	0.60	0.50	0.44	0.39	0.31	0.27	0.25
KRG0600065	0.99	0.88	0.78	0.65	0.57	0.51	0.41	0.36	0.33
KRG0600075	1.15	1.02	0.90	0.75	0.65	0.59	0.51	0.46	0.38
KRG0600090	1.38	1.22	1.08	0.90	0.78	0.70	0.62	0.55	0.45
KRG0600110	1.60	1.43	1.27	1.10	0.92	0.85	0.75	0.67	0.57
KRG0600135	1.96	1.76	1.55	1.35	1.12	1.04	0.92	0.83	0.70
KRG0600160	2.23	2.08	1.84	1.60	1.33	1.23	1.08	0.98	0.80
KRG0600185	2.68	2.41	2.13	1.85	1.54	1.43	1.26	1.13	0.90
KRG0600250	3.63	3.25	2.88	2.50	2.08	1.93	1.70	1.50	1.30
KRG0600300	4.35	3.90	3.45	3.00	2.50	2.30	1.90	1.80	1.50
KRG0600375	5.44	4.88	4.31	3.75	3.11	2.90	2.54	2.29	1.90

■ 可靠性

项目	测试标准	试验条件/方法	性能要求
耐焊接热	IEC 60068-2-58	260 ± 5 °C, 10 ± 1 秒	Rf < R1max 外观无损伤
高温老化试验	IEC 60738-1	85±5°C, 1000±24 小时	典型阻值变化率 ±5%
稳态湿热试验	IEC 60068-2-78	85±5°C, 80~85%RH, 1000±5 小时	典型阻值变化率 ±5%
温度急变测试	IEC 60738-1	85±5/-40±5°C, 10 周期 持续时间: 30 分钟	典型阻值变化率 ±5%
负荷寿命测试	UL 1434	Vmax, 120% Imax, 50 周期 Vmax, 300% Itrip, 6000 周期	外观无损伤
动作耐久性测试	UL 1434	Vmax, Itrip ≤ I ≤ Imax, 1000±24 小时	外观无损伤

PPTC -自复式保险丝：KRG060 系列

60Vdc 插件型



■ 包装

使用编带符合IEC 60286-2标准，详见下表和图1-3。

尺寸说明	IEC 符号	尺寸 (mm)	公差 (mm)
链轮孔间距	P ₀	12.70	±0.3
链轮孔中心到相邻组件引线中心距离 KRG0600010~ KRG0600185	P ₁	3.85	±0.7
链轮孔中心到相邻组件引线中心距离 KRG0600250~KRG0600375		7.70	±0.7
器件相邻距离 KRG0600010~KRG0600090	P	12.70	±1.0
器件相邻距离 KRG0600110~KRG0600300		25.40	±1.0
器件相邻距离 KRG0600375		38.10	±1.0
引脚间距 KRG0600010~KRG0600185	F	5.00	±0.8
引脚间距 KRG0600250~KRG0600375		10.00	
线径 KRG0600010~KRG0600090	d	0.50	±0.02
线径 KRG0600110~KRG0600375		0.80	
载带宽度	W	18.00	+1/-0.5
载带顶端与胶带边缘之间的距离	W ₂	3.00	Max
胶带宽度	W ₀	12.00	±1.5
链轮孔的位置	W ₁	9.00	+0.75/-0.5
链轮孔中心到组件顶部距离 KRG0600010~KRG0600090	H ₁	32.20	Max.
链轮孔中心到组件顶部距离 KRG0600110~ KRG0600375		47.50	
链轮孔中心到组件本体下的距离(直脚型)	H	18.00	+2/-0
链轮孔中心到组件弯角下的距离(弯脚型)	H ₀	16.00	±0.5
链轮孔直径	D ₀	4.00	±0.2
引线伸出长度	L ₁	0.50	Max.
载带厚度	T	0.60	±0.2
本体横向偏移	Δh	2.00	Max.
本体平面向偏差	Δp	1.00	Max.
卷轴宽度	W ₃	请参考卷轴包装定义	±1
卷轴直径		340.00	±10
轴孔直径	n ₀	31.00	±1
盘心直径	n	80.00	Min.

PPTC - 自复式保险丝：KRG060 系列

60Vdc 插件型



● 编带包装方式说明

图.1 适用于 KRG0600010 ~ KRG0600185

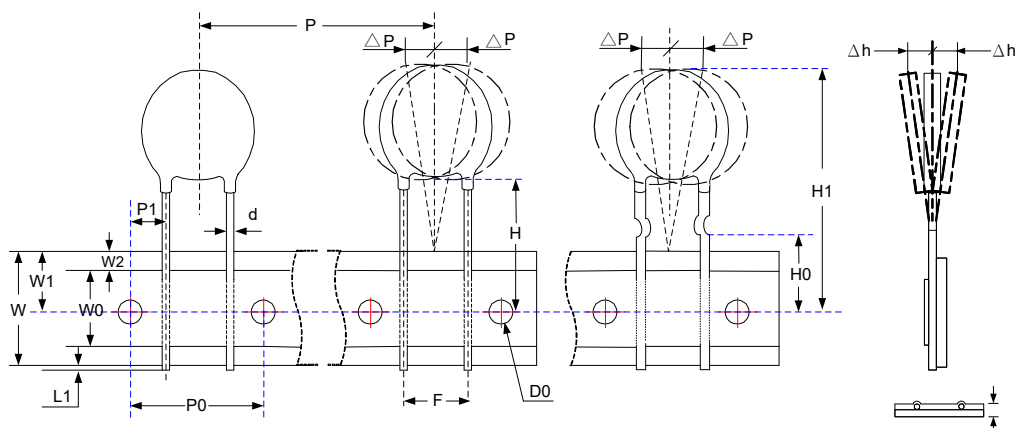
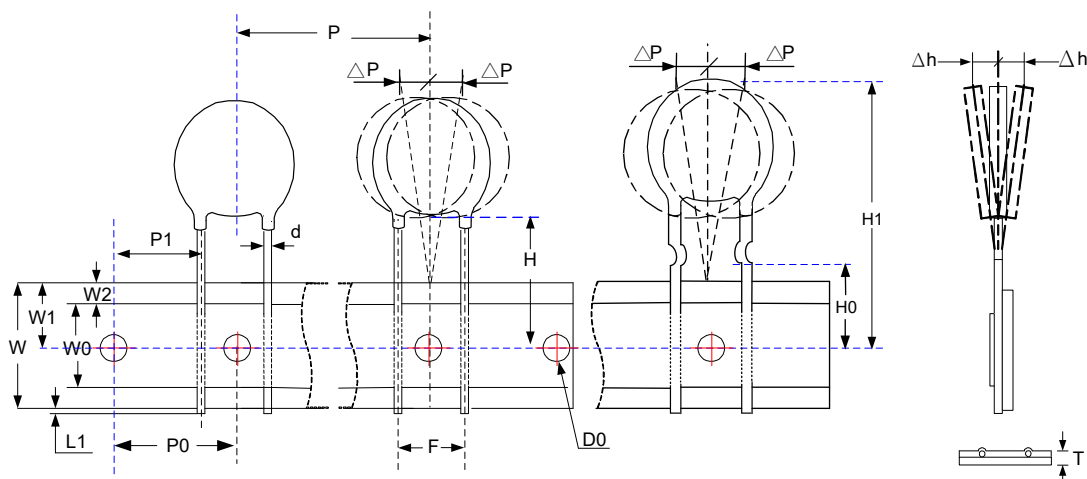


图.2 适用于 KRG0600250 ~ KRG0600375

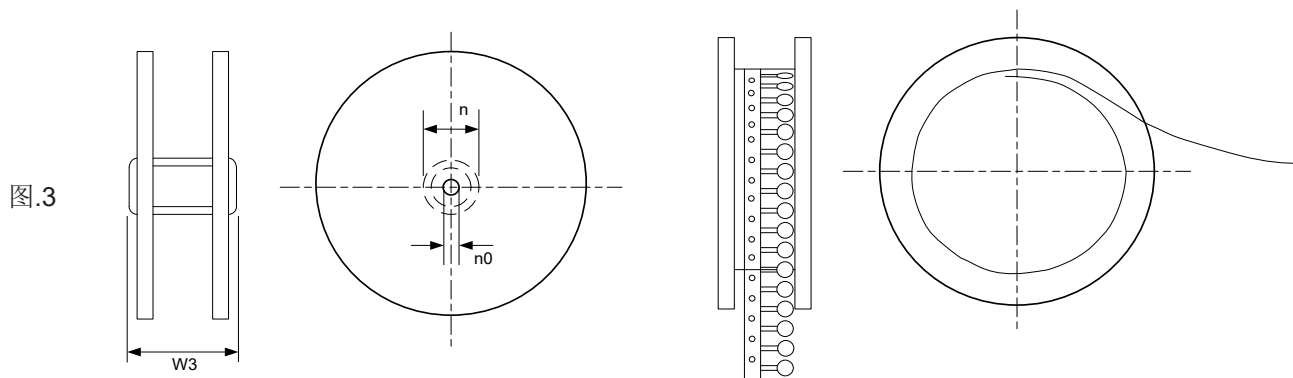


PPTC -自复式保险丝：KRG060 系列

60Vdc 插件型



- 卷轴包装



系列	W3 (mm)
KRG060 (0010~0185)	46±1
KRG060 (0250)	52±1
KRG060 (0300~0375)	55±1

- 数量

- 散装

系列	数量 (pcs/袋)
KRG060 (0010~0025)	1,000
KRG060 (0030~0185)	500
KRG060 (0250~0375)	250

- 轴装

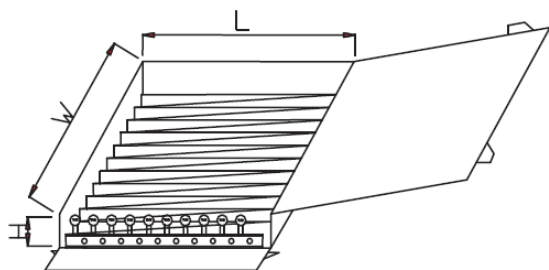
系列	数量 (pcs/卷)
KRG060 (0010, 0020~0040)	3,000
KRG0600017	2,500
KRG060 (0050~0090)	2,000
KRG060 (0110~0185)	1,200
KRG060 (0250~0375)	1,000

- 盒装

系列	数量 (pcs/盒)
KRG060 (0010~0090)	1,000
KRG060 (0110~0375)	500

PPTC -自复式保险丝：KRG060 系列

60Vdc 插件型



(单位: mm)

系列	W	L	H
KRG060(0010~0375)	345	275	55

■ 仓库存储条件

● 存储条件:

- 1.存储温度: $-10^{\circ}\text{C}\sim+40^{\circ}\text{C}$
- 2.相对湿度: $\leq 75\%RH$
- 3.不要将本产品存放在有腐蚀性气体或阳光直接照射的环境中保管

■ 存储期限: 1 年