

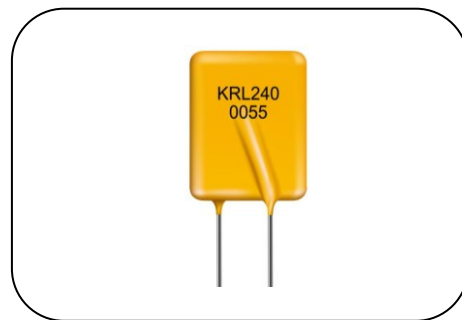
PPTC -自复式保险丝：KRL 系列

市电应用插件型



■ 特点

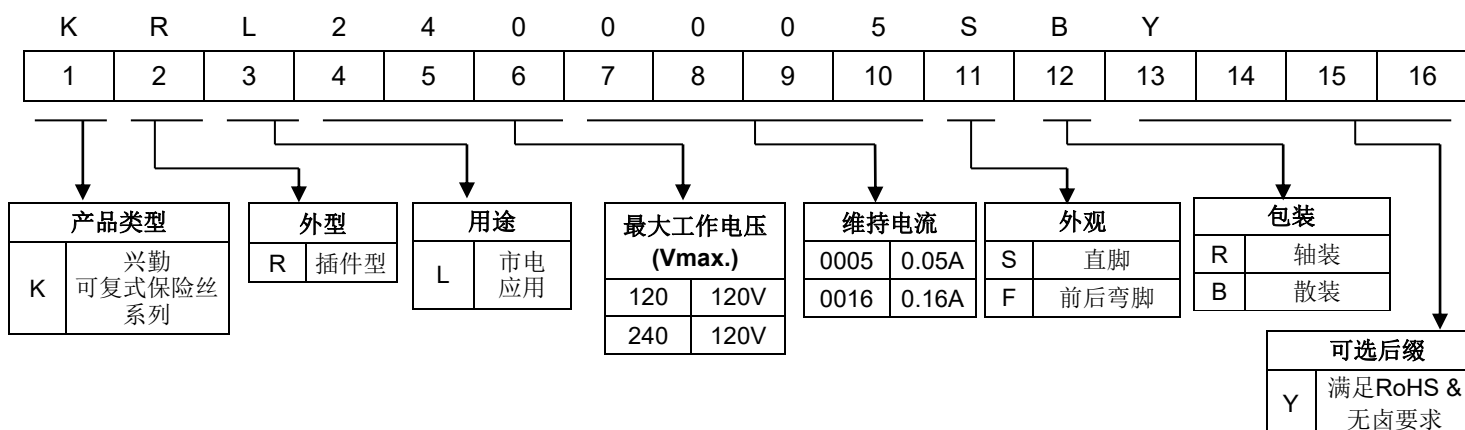
1. 符合RoHS与无卤要求
2. 径向引线
3. 维持电流：0.05A ~ 3.75A
4. 最大工作电压：120 Vac , 240 Vac
5. 工作&存储温度范围：-40 ~ +85℃
6. 安规认证：UL /cUL/TUV



■ 用途

1. 马达
2. 变压器
3. 电源供应器
4. 工业控制设备
5. 家电

■ 编码规则

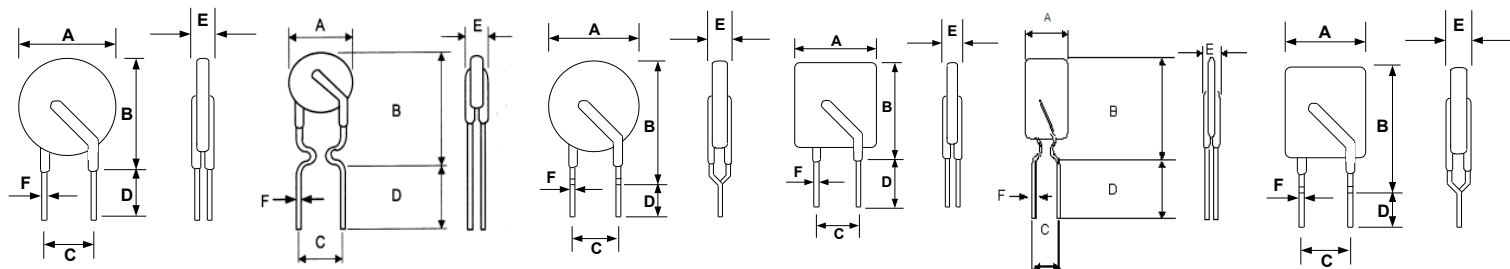


PPTC - 自复式保险丝：KRL 系列

市电应用插件型



■ 结构与尺寸



类型 1
S 型(直脚)

类型 2
I 型(内弯脚)

类型 3
F 型(前后弯脚)

类型 4
S 型(直脚)

类型 5
I 型(内弯脚)

类型 6
F 型(前后弯脚)

备注：本体打印产品系列、最大工作电压 (Vmax.)及维持电流(Ihold)

● KRL120

(单位: mm)

型号	A		B		C		D		E		F		类型
	Max.	S 形	F/I 形	Min.	Max.	Min.	Max.	Min.	Max.	Min.	Max.		
		Max.	Max.										
KRL1200005	8.3	10.7	12.1	4.2	5.8	7.6	11.6	2.6	4.6	0.48	0.52	1.2.3	
KRL1200008	8.3	10.7	12.4	4.2	5.8	7.6	11.6	2.6	4.6	0.48	0.52	1.2.3	
KRL1200010	8.3	10.7	12.4	4.2	5.8	7.6	11.6	2.6	4.6	0.48	0.52	1.2.3	
KRL1200012	8.3	10.7	12.9	4.2	5.8	7.6	11.6	2.6	3.8	0.48	0.52	1.2.3	
KRL1200016	9	12.3	13.8	4.2	5.8	7.6	11.6	2.6	3.8	0.48	0.52	1.2.3	
KRL1200025	9.5	16.5	18	4.2	5.8	7.6	11.6	2.6	3.8	0.58	0.62	1.2.3	
KRL1200033	10.6	16.5	18	4.2	5.8	7.6	11.6	2.6	3.8	0.58	0.62	4.5.6	
KRL1200040	11.5	18.5	20	4.2	5.8	7.6	11.6	2.6	3.8	0.58	0.62	1.2.3	
KRL1200050	9	12.3	13.8	4.2	5.8	7.6	11.6	2.6	3.8	0.58	0.62	1.2.3	
KRL1200055	12.5	18.5	20	4.2	5.8	7.6	11.6	3	4.1	0.78	0.82	4.5.6	
KRL1200065	9.7	14	14.9	4.2	5.8	7.6	11.6	3.5	5.1	0.78	0.82	1.2.3	
KRL1200070	10.6	14.5	15.5	4.2	5.8	7.6	11.6	3.5	5.1	0.78	0.82	1.2.3	
KRL1200075	10.9	17	20	4.2	5.8	7.6	11.6	3.5	5.1	0.78	0.82	4.5.6	
KRL1200090	11.9	14.9	15.9	4.2	5.8	7.6	11.6	3.5	5.1	0.78	0.82	1.2.3	
KRL1200100	11.5	19	20.1	4.2	5.8	7.6	11.6	3.5	5.1	0.78	0.82	4.5.6	
KRL1200110	13.3	17	18.3	4.2	5.8	7.6	11.6	3.5	5.1	0.78	0.82	1.2.3	
KRL1200125	14	20.5	21.7	4.2	5.8	7.6	11.6	3.5	5.1	0.78	0.82	4.5.6	
KRL1200130	15.5	20.5	20.6	4.2	5.8	7.6	11.6	3.5	5.1	0.78	0.82	1.2.3	
KRL1200135	16.3	20.5	21.7	4.2	5.8	7.6	11.6	3.5	5.1	0.78	0.82	4.5.6	
KRL1200160	17.5	21.5	22.5	4.2	5.8	7.6	11.6	3.5	5.1	0.78	0.82	1.2.3	
KRL1200185	16.8	23	24.9	4.2	5.8	7.6	11.6	3.5	5.1	0.78	0.82	1.2.3	
KRL1200200	20.1	25.8	27.3	9.2	10.8	7.6	11.6	3.5	5.1	0.78	0.82	4.5.6	
KRL1200250	22.5	26	27.5	9.2	10.8	7.6	11.6	3.5	5.1	0.78	0.82	1.2.3	
KRL1200300	28.4	30.4	31.9	9.2	10.8	7.6	11.6	3.5	5.1	0.78	0.82	1.2.3	
KRL1200375	29.5	33	34	9.2	10.8	7.6	11.6	3.5	5.1	0.78	0.82	1.2.3	

PPTC -自复式保险丝： KRL 系列

市电应用插件型



● KRL240

型号	A		B				C		D		E		F		类型
	Min.	Max.	S 形		F/I 形		Min.	Max.	Min.	Max.	Min.	Max.	Min.	Max.	
			Min.	Max.	Min.	Max.									
KRL2400005	6.8	8.3	10.9	12.1	6.7	10.7	4.2	5.8	7.6	11.6	2.6	4.6	0.48	0.52	1.2.3
KRL2400008	6.8	8.3	10.9	12.4	6.7	10.7	4.2	5.8	7.6	11.6	2.6	4.6	0.48	0.52	1.2.3
KRL2400012	6.8	8.3	10.9	12.9	6.7	10.7	4.2	5.8	7.6	11.6	2.6	3.8	0.48	0.52	1.2.3
KRL2400016	7.7	9	11.8	13.8	7.6	12.3	4.2	5.8	7.6	11.6	2.6	3.8	0.48	0.52	1.2.3
KRL2400025	7.9	9.5	16	18	11.8	16.5	4.2	5.8	7.6	11.6	2.6	3.8	0.58	0.62	4.5.6
KRL2400033	9	10.6	16	18	11.8	16.5	4.2	5.8	7.6	11.6	2.6	3.8	0.58	0.62	4.5.6
KRL2400040	9.9	11.5	18	20	13.8	18.5	4.2	5.8	7.6	11.6	2.6	3.8	0.58	0.62	4.5.6
KRL2400055	10.9	12.5	18	20	13.8	18.5	4.2	5.8	7.6	11.6	3	4.1	0.78	0.82	4.5.6
KRL2400075	9.9	11.5	18	20	13.8	18.5	4.2	5.8	7.6	11.6	3	4.8	0.78	0.82	4.5.6
KRL2400100	16.4	18	20.5	22.5	16.3	21	9.2	10.8	7.6	11.6	3	5.1	0.78	0.82	1.2.3
KRL2400125	18.4	20	22.5	24.5	18.3	23	9.2	10.8	7.6	11.6	3	5.3	0.78	0.82	1.2.3
KRL2400135	15.6	16.3	23.5	25.5	19.3	24	4.2	5.8	7.6	11.6	3	4.1	0.78	0.82	4.5.6
KRL2400200	22.4	24	26.5	28.5	22.3	27	9.2	10.8	7.6	11.6	3	6.1	0.78	0.82	4.5.6

PPTC -自复式保险丝： KRL 系列

市电应用插件型



■ 电气特性 (23°C)

型号	最大电压	最大中断电压	最大电流	维持电流	动作电流	功率损耗	在特定电流下最大动作时间		阻值		安规认证	
	V _{max.}	V _{interrupt}	I _{max.}	I _{hold}	I _{trip}	P _d (Typ.)	电流	时间	初始阻值 R _i	触发后阻值 R ₁	UL/cUL	TUV
	(V _{ac})	(V _{ac})	(A)	(A)	(A)	(W)	(A)	(Sec.)	Min. (Ω)	Max. (Ω)		
KRL1200005	120	135	20	0.05	0.12	0.9	0.25	15	18.5	65	√	√
KRL1200008	120	135	20	0.08	0.19	0.9	0.4	15	7.4	26	√	√
KRL1200010	120	135	2	0.1	0.2	1	0.5	10	3	7.5	√	√
KRL1200012	120	135	20	0.12	0.3	1	0.6	15	3	12	√	√
KRL1200016	120	135	20	0.16	0.37	1.4	0.8	15	2.5	7.8	√	√
KRL1200025	120	135	20	0.25	0.56	1.5	1.25	18.5	1.3	3.8	√	√
KRL1200033	120	135	20	0.33	0.74	1.7	1.65	21	0.77	2.6	√	√
KRL1200040	120	135	20	0.4	0.9	2	2	24	0.6	1.9	√	√
KRL1200050	120	135	3	0.5	1	1.56	2.5	6	0.5	1.2	√	√
KRL1200055	120	135	20	0.55	1.25	3.4	2.75	26	0.45	1.45	√	√
KRL1200065	120	135	5	0.65	1.3	1.68	3.25	6.5	0.31	0.72	√	√
KRL1200070	120	135	5	0.7	1.4	1.8	3.5	7.2	0.25	0.6	√	√
KRL1200075	120	135	7.5	0.75	1.5	2.64	3.75	15	0.25	0.69	√	√
KRL1200090	120	135	5	0.9	1.8	1.8	4.5	8	0.2	0.47	√	√
KRL1200100	120	135	10	1	2	2.64	5	15	0.18	0.47	√	√
KRL1200110	120	135	8	1.1	2.2	2.28	5.5	8.2	0.15	0.38	√	√
KRL1200125	120	135	12.5	1.25	2.5	2.88	6.25	20	0.11	0.33	√	√
KRL1200130	120	135	10	1.3	2.6	2.64	6.5	9.6	0.12	0.3	√	√
KRL1200135	120	135	13.5	1.35	2.7	3.12	6.75	20	0.11	0.3	√	√
KRL1200160	120	135	12	1.6	3.2	3.12	8	11.4	0.09	0.22	√	√
KRL1200185	120	135	12	1.85	3.7	3.36	9.25	12.6	0.08	0.19	√	√
KRL1200200	120	135	20	2	4.2	4.35	10	36	0.08	0.21	√	√
KRL1200250	120	135	15	2.5	5	4.44	12.5	15.6	0.05	0.13	√	√
KRL1200300	120	135	20	3	6	4.5	15	19.8	0.04	0.1	√	√
KRL1200375	120	135	20	3.75	7.5	4.86	18.75	24	0.03	0.08	√	√

备注： UL&cUL 文件编号 E138827
TUV 文件编号 R50279312

PPTC -自复式保险丝： KRL 系列

市电应用插件型



■ 电气特性 (23°C)

型号	最大电压 V _{max.}	最大中断电压 V _{interrupt}	最大电流 I _{max.}	维持电流 I _{hold}	动作电流 I _{trip}	功率损耗 Pd (Typ.)	在特定电流下 最大动作时间		阻值		安规认证	
							电流	时间	初始阻值 R _i	触发后 阻值 R ₁	UL/ cUL	TUV
	(V _{ac})	(V _{ac})	(A)	(A)	(A)	(Sec.)	Min. (Ω)	Max. (Ω)				
KRL2400005	240	265	1	0.05	0.12	0.7	0.25	15	18.5	65	√	√
KRL2400008	240	265	1.2	0.08	0.19	0.8	0.4	15	7.4	26	√	√
KRL2400012	240	265	1.2	0.12	0.3	1	0.6	15	3	12	√	√
KRL2400016	240	265	2	0.16	0.37	1.4	0.8	15	2.5	7.8	√	√
KRL2400025	240	265	3.5	0.25	0.56	1.5	1.25	18.5	1.3	3.8	√	√
KRL2400033	240	265	4.5	0.33	0.74	1.7	1.65	21	0.77	2.6	√	√
KRL2400040	240	265	5.5	0.4	0.9	2	2	24	0.6	1.9	√	√
KRL2400055	240	265	7	0.55	1.25	3.4	2.75	26	0.45	1.45	√	√
KRL2400075	240	265	7.5	0.75	1.5	2.6	3.75	18	0.25	0.84	√	√
KRL2400100	240	265	10	1	2	2.9	5	21	0.179	0.58	√	√
KRL2400125	240	265	12.5	1.25	2.5	3.3	6.25	23	0.117	0.44	√	√
KRL2400135	240	265	13.5	1.35	2.7	4	6.75	20	0.109	0.3	√	√
KRL2400200	240	265	20	2	4	4.5	10	36	0.075	0.22	√	√

备注： UL&cUL 文件编号 E138827

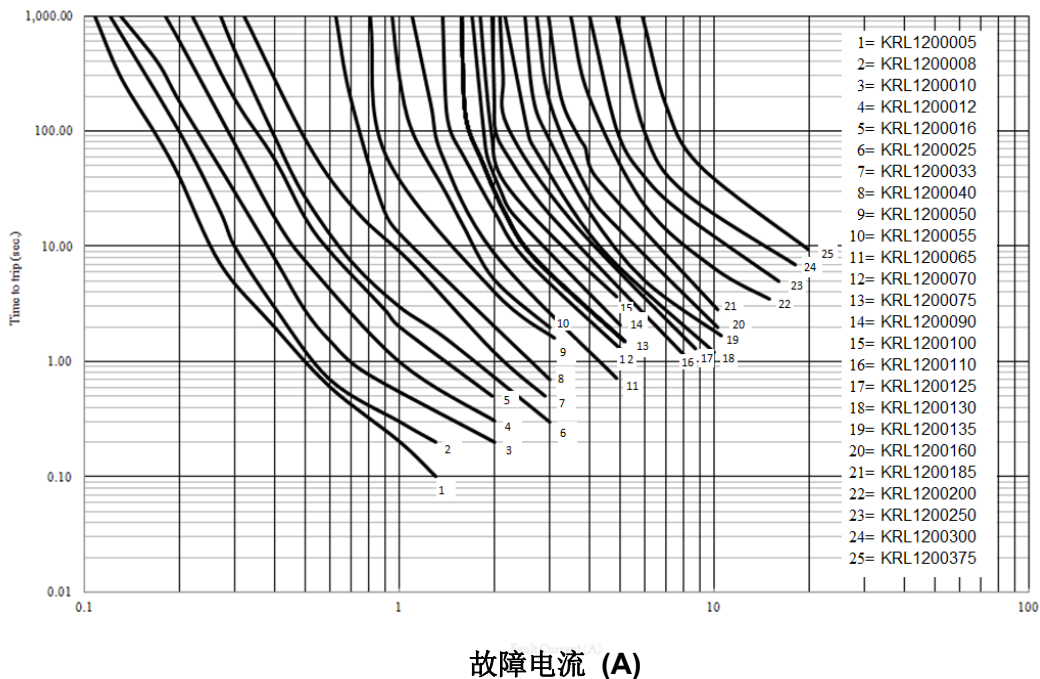
TUV 文件编号 R50279312

PPTC -自复式保险丝：KRL 系列 市电应用插件型

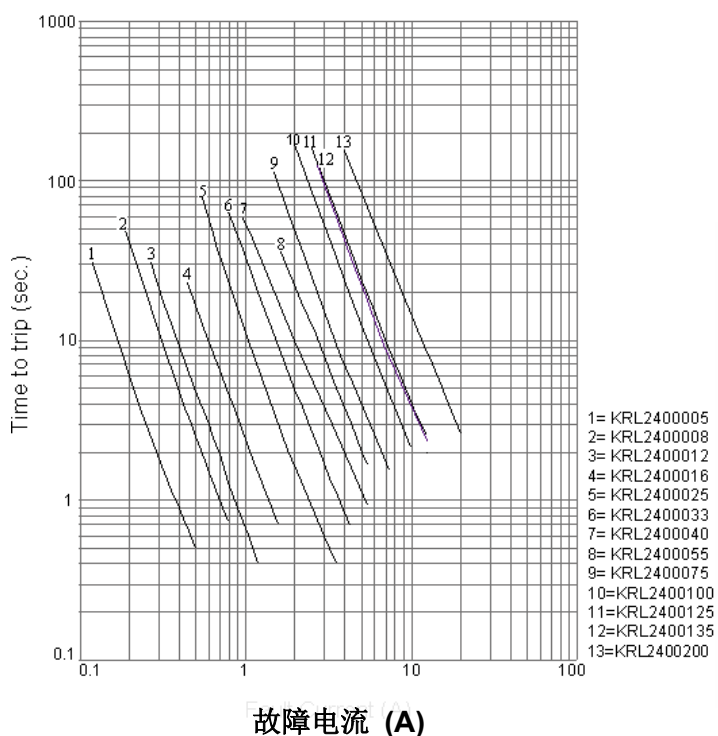


■ 典型动作时间曲线(23°C)

KRL1200010~KRL1200375



KRL2400005~KRL2400200

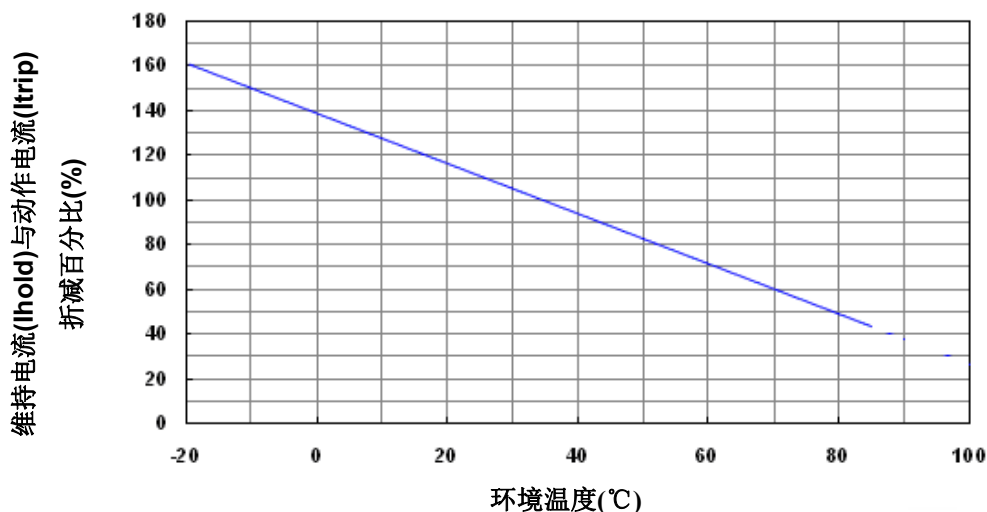


PPTC -自复式保险丝：KRL 系列 市电应用插件型



■ 维持电流(Ihold)与动作电流(Itrip)温度减额曲线

KRL120 系列减额曲线



■ 维持电流(Ihold)温度减额表

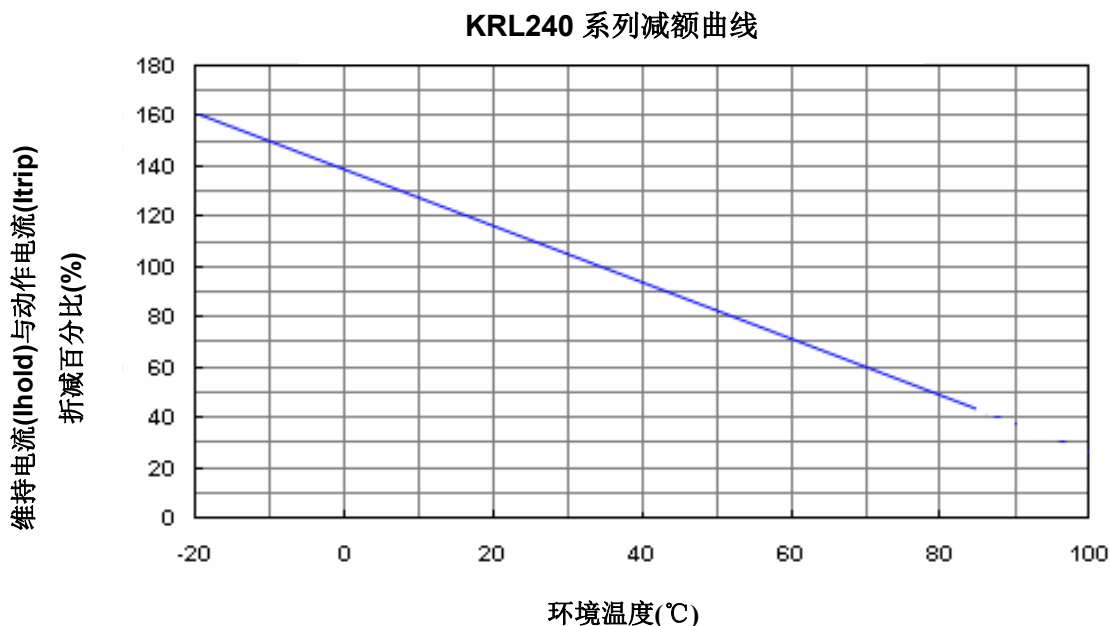
(单位: A)

型号	环境温度								
	-40°C	-20°C	0°C	23°C	40°C	50°C	60°C	70°C	85°C
KRL1200005	0.08	0.07	0.06	0.05	0.04	0.04	0.03	0.03	0.02
KRL1200008	0.128	0.11	0.1	0.08	0.07	0.06	0.05	0.04	0.03
KRL1200010	0.16	0.14	0.12	0.10	0.08	0.07	0.06	0.050	0.038
KRL1200012	0.192	0.16	0.15	0.12	0.1	0.09	0.07	0.06	0.04
KRL1200016	0.256	0.21	0.2	0.16	0.13	0.11	0.1	0.08	0.05
KRL1200025	0.4	0.34	0.32	0.25	0.21	0.18	0.15	0.13	0.09
KRL1200033	0.528	0.44	0.42	0.33	0.27	0.23	0.2	0.17	0.11
KRL1200040	0.64	0.54	0.51	0.4	0.33	0.28	0.24	0.2	0.14
KRL1200050	0.79	0.69	0.60	0.50	0.40	0.35	0.30	0.250	0.190
KRL1200055	0.88	0.74	0.68	0.55	0.46	0.4	0.35	0.29	0.22
KRL1200065	1.03	0.90	0.77	0.65	0.52	0.46	0.39	0.325	0.247
KRL1200070	1.11	0.97	0.83	0.70	0.56	0.49	0.42	0.350	0.266
KRL1200075	1.19	1.04	0.89	0.75	0.60	0.53	0.45	0.375	0.285
KRL1200090	1.42	1.24	1.07	0.90	0.72	0.63	0.54	0.450	0.342
KRL1200100	1.58	1.38	1.19	1.00	0.80	0.70	0.60	0.500	0.380
KRL1200110	1.74	1.52	1.31	1.10	0.88	0.77	0.66	0.550	0.418
KRL1200125	1.98	1.73	1.49	1.25	1.00	0.88	0.75	0.625	0.475
KRL1200130	2.05	1.79	1.55	1.30	1.04	0.91	0.78	0.650	0.494
KRL1200135	2.13	1.86	1.61	1.35	1.08	0.95	0.81	0.675	0.513
KRL1200160	2.53	2.21	1.90	1.60	1.28	1.12	0.96	0.800	0.608
KRL1200185	2.92	2.55	2.20	1.85	1.48	1.30	1.11	0.925	0.703
KRL1200200	3.20	2.68	2.40	2.00	1.80	1.60	1.40	1.200	0.850
KRL1200250	3.95	3.45	2.98	2.50	2.00	1.75	1.50	1.250	0.950
KRL1200300	4.80	4.02	3.60	3.00	2.70	2.40	2.10	1.800	1.200
KRL1200375	5.93	5.18	4.46	3.75	3.00	2.63	2.25	1.875	1.425

PPTC -自复式保险丝：KRL 系列 市电应用插件型



■ 维持电流(Ihold)与动作电流(Itrip)温度减额曲线



■ 维持电流(Ihold)温度减额表

(单位: A)

型号	环境温度								
	-40°C	-20°C	0°C	23°C	40°C	50°C	60°C	70°C	85°C
KRL2400005	0.08	0.07	0.06	0.05	0.04	0.04	0.03	0.03	0.02
KRL2400008	0.128	0.11	0.1	0.08	0.07	0.06	0.05	0.04	0.03
KRL2400012	0.192	0.16	0.15	0.12	0.1	0.09	0.07	0.06	0.04
KRL2400016	0.256	0.21	0.2	0.16	0.13	0.11	0.1	0.08	0.05
KRL2400025	0.4	0.34	0.32	0.25	0.21	0.18	0.15	0.13	0.09
KRL2400033	0.528	0.44	0.42	0.33	0.27	0.23	0.2	0.17	0.11
KRL2400040	0.64	0.54	0.51	0.4	0.33	0.28	0.24	0.2	0.14
KRL2400055	0.88	0.74	0.68	0.55	0.46	0.4	0.35	0.29	0.22
KRL2400075	1.2	1.01	0.98	0.75	0.6	0.56	0.49	0.45	0.41
KRL2400100	1.6	1.34	1.3	1	0.8	0.75	0.65	0.6	0.55
KRL2400125	2	1.68	1.63	1.25	1	0.94	0.81	0.75	0.69
KRL2400135	2.16	1.81	1.65	1.35	1.12	1.01	0.9	0.78	0.65
KRL2400200	3.2	2.68	2.6	2	1.6	1.5	1.3	1.2	1.1

PPTC -自复式保险丝：KRL 系列

市电应用插件型



■ 可靠性

项目	测试标准	试验条件/方法	性能要求
耐焊接热	IEC 60068-2-58	260 ± 5 °C , 10 ± 1 秒	Rf<R1max , 外观无损伤
高温存储试验	IEC 60738-1	85±5°C, 1000±24 小时	阻值变化率典型值±5%
稳态湿热试验	IEC 60068-2-78	85±5°C, 80~85%RH, 1000±5 小时	阻值变化率典型值±5%
温度急变试验	IEC 60738-1	85±5/-40±5°C, 10周期,持温时间: 30分钟	阻值变化率典型值±5%
耐久性试验	UL 1434	Vmax,120% Imax ,50 周期 Vmax,300% Itrip, 6000 周期	外观无损伤
老化试验	UL 1434	Vmax, Itrip ≤ I ≤ Imax, 1000±24 小时	外观无损伤

■ 包装

使用编带符合IEC 60286-2标准. 详见下表和图1-4.

尺寸说明	EIA 符号	尺寸 (mm)	公差 (mm)
链轮孔间距	P ₀	12.70	±0.3
链轮孔中心到相邻组件引线中心距离 KRL1200005-KRL1200185, KRL2400005~KRL2400075, KRL2400135	P ₁	3.85	±0.7
链轮孔中心到相邻组件引线中心距离 KRL1200200-KRL1200375, KRL2400100, KRL2400125, KRL2400200		7.7	±0.7
器件相邻距离 KRL1200005-KRL1200050, KRL1200065-KRL1200100, KRL2400005-KRL2400040, KRL2400075	P	12.70	±1.0
器件相邻距离 KRL1200055、KRL1200110-KRL1200375 KRL2400055, KRL2400100, KRL2400125, KRL2400135, KRL2400200		25.40	
载带宽度	W	18.00	+1/-0.5
载带顶端与胶带边缘之间的距离	W ₂	3.00	Max
胶带宽度	W ₀	12.00	±1.5
链轮孔的位置	W ₁	9.00	+0.75/-0.5
引脚间距 KRL1200005-KRL1200185, KRL2400005 ~KRL2400075, KRL2400135	C	5.00	±0.8
引脚间距 KRL1200200-KRL1200375, KRL2400100, KRL2400125, KRL2400200		10.00	±0.8
线径 KRL1200005-KRL1200016, KRL2400005~KRL2400016	d	0.50	±0.02
线径 KRL1200025-KRL1200050, KRL2400025~KRL2400040		0.60	
线径 KRL1200055-KRL1200375, KRL2400055~KRL2400200		0.80	
链轮孔中心到组件顶部距离 KRL1200005-KRL1200025、KRL1200040-KRL1200050 , KRL2400005-KRL2400016	H ₁	32.20	max
链轮孔中心到组件顶部距离 KRL1200033、KRL1200055-KRL1200375, KRL2400025-KRL2400200		47.50	
链轮孔中心到组件本体下的距离(直脚型)	H	18.00	+2/-0
链轮孔中心到组件弯角下的距离(弯脚型)	H ₀	16.00	±0.5
链轮孔直径	D ₀	4.00	±0.2
引线伸出长度	L ₁	0.50	Max
载带厚度	t	0.60	±0.2
本体横向偏移	Δh	2.00	Max.
本体平面向偏差	Δp	1.00	Max.
卷轴宽度	W3	请参考卷轴包装定义	±1
卷轴直径		340.00	±10.0
轴孔直径	n0	31.00	±1
盘心直径	n	80.00	Min.

PPTC -自复式保险丝：KRL 系列

市电应用插件型



■ 编带包装方式说明（KRL120 系列）

图.1 适用于 KRL1200005-KRL1200025、KRL1200040-KRL1200050、KRL1200065-KRL1200070、KRL1200090、KRL1200110、KRL1200130、KRL1200160-KRL1200185

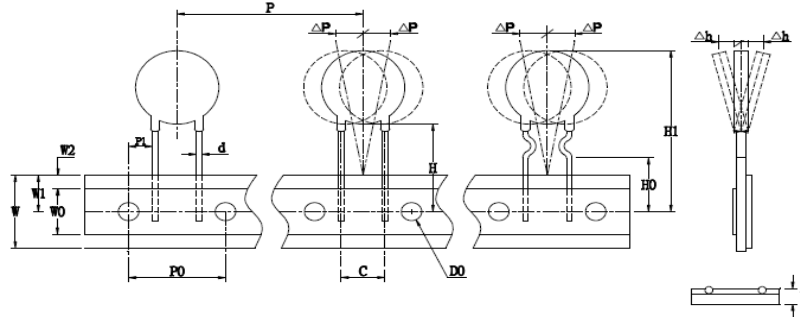


图.2 适用于:KRL1200033、KRL1200055、KRL1200075、KRL12001005、KRL1200125、KRL1200135

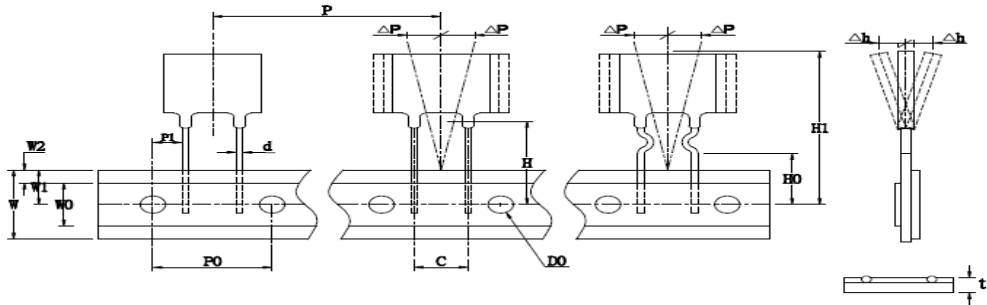


图.3 适用于 KRL1200200

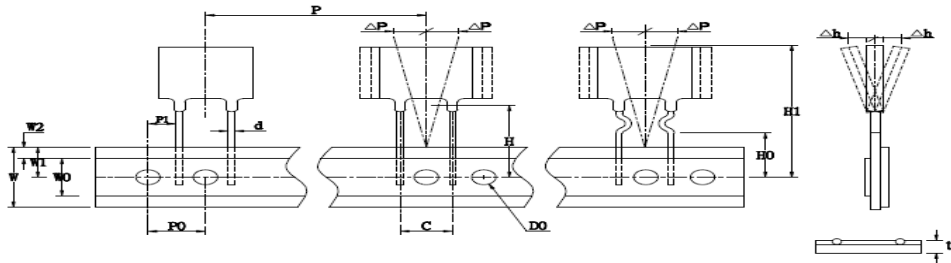
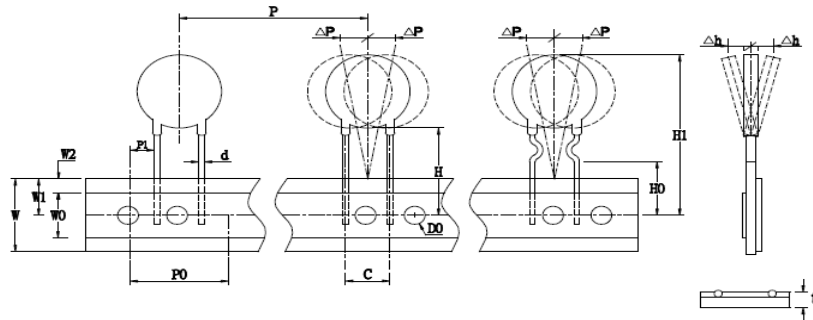


图.4 适用于 KRL1200250-375



PPTC -自复式保险丝： KRL 系列

市电应用插件型



型号	P0 ±0.3	P ±1	P1 ±0.7	W +0.1/-0.5	W0 ±1.5	W1 +0.75/ -0.5	W2 Max.	C ±0.8	H1 Max.	H +2/-0 (S型 直脚)	H0 ±0.5 (内 弯 脚)	W2 Max.	D0 ±0.2	L1 Max.	t ±0.2	△p Max.	△h Max.	d ±0.2
KRL1200005	12.7	12.7	3.85	18	12	9	3	5	32.2	18	16	3	4	0.5	0.6	1	2	0.5
KRL1200008		12.7	3.85					5	32.2									0.5
KRL1200010		12.7	3.85					5	32.2									0.5
KRL1200012		12.7	3.85					5	32.2									0.5
KRL1200016		12.7	3.85					5	32.2									0.5
KRL1200025		12.7	3.85					5	32.2									0.6
KRL1200033		12.7	3.85					5	47.5									0.6
KRL1200040		12.7	3.85					5	32.2									0.6
KRL1200050		12.7	3.85					5	32.2									0.6
KRL1200055		25.4	3.85					5	47.5									0.8
KRL1200065		12.7	3.85					5	47.5									0.8
KRL1200070		12.7	3.85					5	47.5									0.8
KRL1200075		12.7	3.85					5	47.5									0.8
KRL1200090		12.7	3.85					5	47.5									0.8
KRL1200100		12.7	3.85					5	47.5									0.8
KRL1200110		25.4	3.85					5	47.5									0.8
KRL1200125		25.4	3.85					5	47.5									0.8
KRL1200130		25.4	3.85					5	47.5									0.8
KRL1200135		25.4	3.85					5	47.5									0.8
KRL1200160		25.4	3.85					5	47.5									0.8
KRL1200185		25.4	3.85					5	47.5									0.8
KRL1200200		25.4	7.7					10	47.5									0.8
KRL1200250		25.4	7.7					10	47.5									0.8
KRL1200300		25.4	7.7					10	47.5									0.8
KRL1200375	25.4	7.7	10	47.5	0.8													

PPTC -自复式保险丝：KRL 系列 市电应用插件型



■ 编带包装方式说明（KRL240 系列）

图 1. 适用于 KRL2400005 ~ KRL2400016

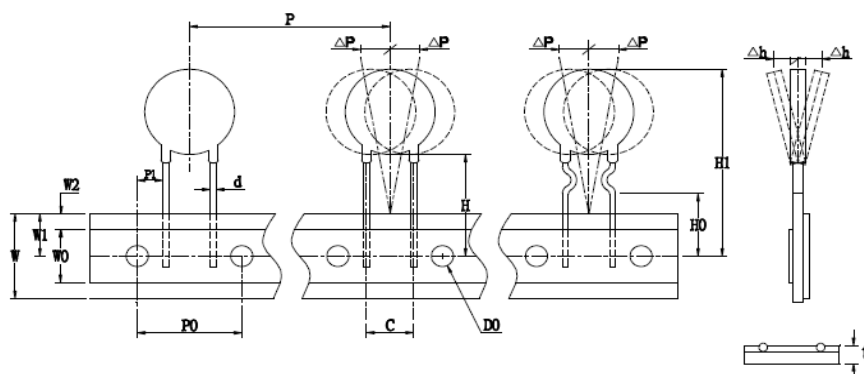


图.2 适用于 KRL2400025 - KRL2400055, KRL2400075, KRL2400135

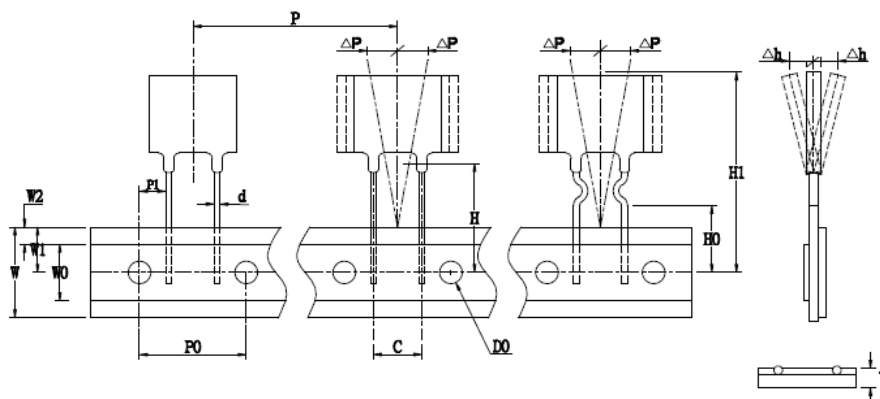


图.3 适用于 KRL240100 and KRL2400125

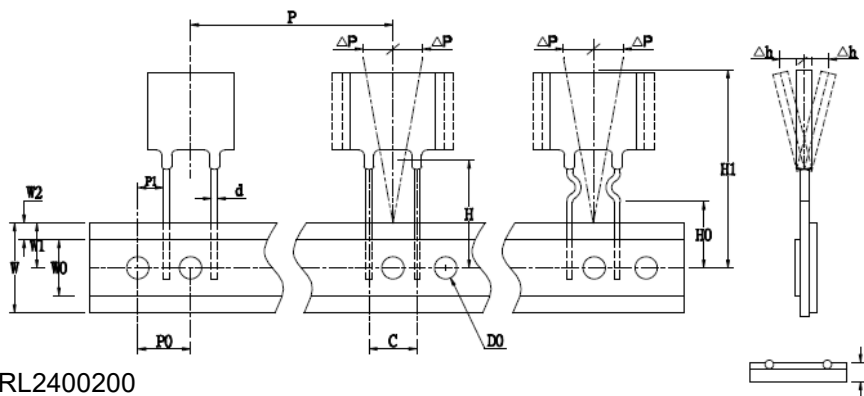
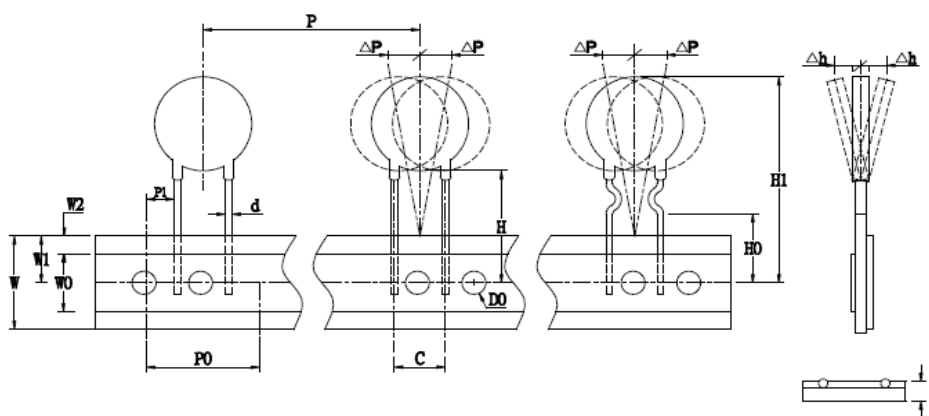


图.4 适用于 KRL2400200



PPTC -自复式保险丝： KRL 系列

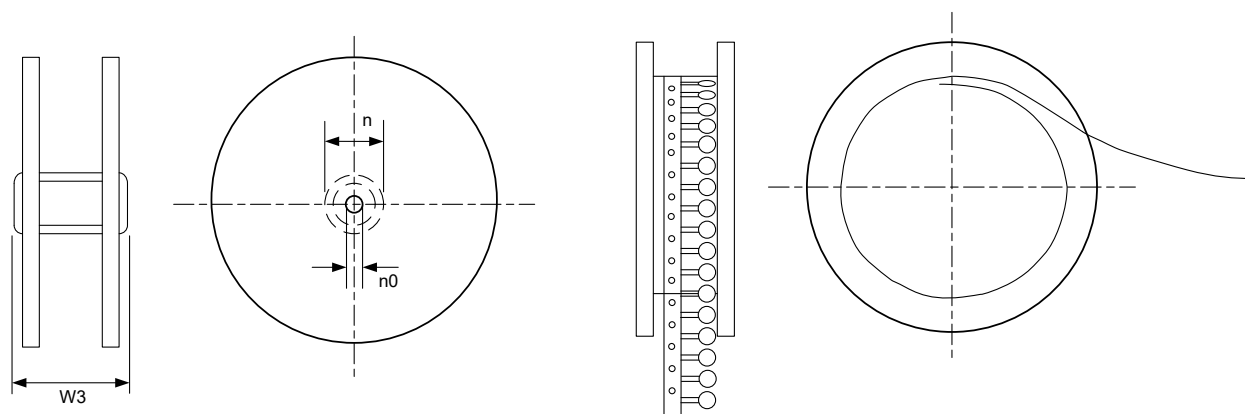
市电应用插件型



型号	P0 ±0.3	P ±1	P1 ±0.7	W +0.1/-0.5	W0 ±1.5	W1 +0.75/ -0.5	W2 Max.	C ±0.8	H1 Max.	H +2/-0 (S型 直脚)	H ±0.5 (内弯 脚)	W2 Max.	D0 ±0.2	L1 Max.	t ±0.2	△p Max.	△h Max.	d ±0.2
KRL2400005	12.7	12.7	3.85	18	12	9	3	5	32.2	18	16	3	4	0.5	0.6	1	2	0.5
KRL2400008		12.7	3.85					5	32.2									0.5
KRL2400012		12.7	3.85					5	32.2									0.5
KRL2400016		12.7	3.85					5	32.2									0.5
KRL2400025		12.7	3.85					5	47.5									0.6
KRL2400033		12.7	3.85					5	47.5									0.6
KRL2400040		12.7	3.85					5	47.5									0.6
KRL2400055		25.4	3.85					5	47.5									0.8
KRL2400075		12.7	3.85					5	47.5									0.8
KRL2400100		25.4	7.7					10	47.5									0.8
KRL2400125		25.4	7.7					10	47.5									0.8
KRL2400135		25.4	3.85					5	47.5									0.8
KRL2400200		25.4	7.7					10	47.5									0.8

● 卷轴包装

图. 4



系列	W3 (mm)
KRL1200005~00130、160 KRL2400005~KRL2400100	46±1
KRL1200135/185-375 KRL2400125, 0135, 0200	55±1

PPTC -自复式保险丝： KRL 系列 市电应用插件型



■ 数量

● 散装

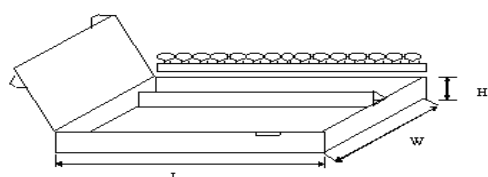
系列	数量 (pcs/袋)
KRL1200005~ KRL1200055 , KRL2400005~KRL2400075	500
KRL1200200~ KRL1200300	200
KRL2400100~KRL2400200	250

● 轴装

系列	数量 (pcs/卷)
KRL120 (0005~0025、0040-0050), KRL240(0005~0016)	2,000
KRL120(0033、0065-0100), KRL240(0025~0040、0075)	1,500
KRL120(0055、110-125), KRL1200185, KRL2400055, KRL2400125	1,000
KRL120(0130-135、200-250) , KRL2400135~ KRL2400200	800
KRL120(0160、300-375), KRL2400100	600

● 盒装

系列	数量 (pcs/盒)
KRL120 (0005~0025、0040-0050), KRL240(0005~0016)	1,000
KRL1200033, KRL120 (0055~0375), KRL240(0025~0200)	500



(单位: mm)

系列	W	L	H
KRL1200005~KRL1200375	345	275	55
KRL2400005~KRL2400200			

■ 仓库存储条件

● 存储条件:

- 1.存储温度: $-10^{\circ}\text{C}\sim+40^{\circ}\text{C}$
- 2.相对湿度: $\leq 75\%RH$
- 3.不要将本产品存放在有腐蚀性气体或阳光直接照射的环境中保管

■ 存储期限: 1 年