

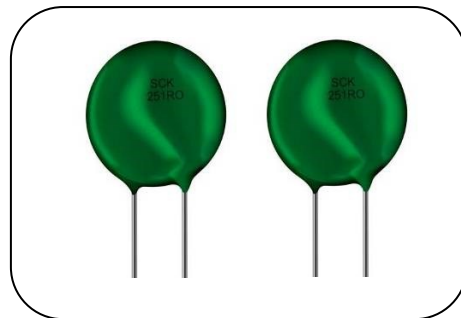
# 负温度系数热敏电阻：SCK 系列



## 突波电流抑制用功率型热敏电阻器

### ■ 特点

1. 满足RoHS和无卤的要求
2. 本体尺寸：Φ5mm~ Φ30mm
3. 径向引线树脂封装
4. 高额定功率
5. 宽阻值范围
6. 低成本
7. 工作温度范围  
Φ5mm：-40℃~+150℃  
Φ8~Φ10mm：-40℃~+170℃  
Φ13mm~Φ30mm：-40℃~+200℃
8. 安规认证：UL / cUL / TUV / CQC



### ■ 用途

1. 开关型电源供应器
2. 电子马达
3. 变压器
4. 适配器
5. 放映机
6. 卤素灯
7. LED 驱动电路

### ■ 编码规则

#### ● Φ5mm~ Φ15mm

|      |                         |      |       |     |                                 |    |                |   |                    |    |       |    |                  |    |    |
|------|-------------------------|------|-------|-----|---------------------------------|----|----------------|---|--------------------|----|-------|----|------------------|----|----|
| 1    | 2                       | 3    | 4     | 5   | 6                               | 7  | 8              | 9 | 10                 | 11 | 12    | 13 | 14               | 15 | 16 |
| 产品类型 |                         | 本体尺寸 |       |     | 零功率电阻<br>25℃ (R <sub>25</sub> ) |    | 最大稳态电流<br>@25℃ |   | R <sub>25</sub> 公差 |    | 外观    |    | 可选后缀             |    |    |
| SCK  | 兴勤<br>NTC 热敏电阻<br>SCK系列 | 05   | Φ5mm  | 0R5 | 0.5Ω                            | X3 | 0.3A           | L | ±15%               | S  | 直脚    | Y  | 满足RoHS &<br>无卤要求 |    |    |
|      |                         | 08   | Φ8mm  | 2R5 | 2.5Ω                            | 2X | 2.5A           | M | ±20%               | F  | Y 型引脚 |    |                  |    |    |
|      |                         | 10   | Φ10mm | 08  | 8Ω                              | 8  | 8A             | N | ±25%               | T  | L 型引脚 |    |                  |    |    |
|      |                         | 13   | Φ13mm | 20  | 20Ω                             | 10 | 10A            |   |                    |    |       |    |                  |    |    |
|      |                         | 15   | Φ15mm | 120 | 120Ω                            |    |                |   |                    |    |       |    |                  |    |    |

#### ● Φ20mm~ Φ30mm

|      |                         |      |       |                                 |          |                    |      |    |       |    |    |      |                                             |    |  |
|------|-------------------------|------|-------|---------------------------------|----------|--------------------|------|----|-------|----|----|------|---------------------------------------------|----|--|
| 1    | 2                       | 3    | 4     | 5                               | 6        | 7                  | 8    | 9  | 10    | 11 | 12 | 13   | 14                                          | 15 |  |
| 产品类型 |                         | 本体尺寸 |       | 零功率电阻<br>25℃ (R <sub>25</sub> ) |          | R <sub>25</sub> 公差 |      | 外观 |       | 包装 |    | 可选后缀 |                                             |    |  |
| SCK  | 兴勤<br>NTC 热敏电阻<br>SCK系列 | 20   | Φ20mm | R <sub>25</sub> < 10Ω           | 0R7:0.7Ω | L                  | ±15% | S  | 直脚    | B  | 散装 | Y    | 满足 RoHS & 无卤要求<br>(适用于 SCK05~SCK20<br>系列)   |    |  |
|      |                         | 25   | Φ25mm | 2R5:2.5Ω                        | 2R5:2.5Ω | M                  | ±20% | F  | Y 型引脚 |    |    | H    | 满足RoHS & 无卤要求<br>(只适用于 SCK25 和<br>SCK30 系列) |    |  |
|      |                         | 30   | Φ30mm | R <sub>25</sub> ≥ 10Ω           | 100:10Ω  | N                  | ±25% | T  | L 型引脚 |    |    |      |                                             |    |  |
|      |                         |      |       | 470:47Ω                         | 471:470Ω |                    |      |    |       |    |    |      |                                             |    |  |

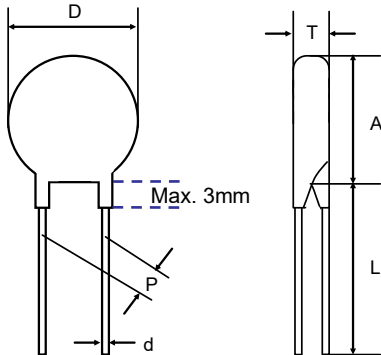
# 负温度系数热敏电阻：SCK 系列



## 突波电流抑制用功率型热敏电阻器

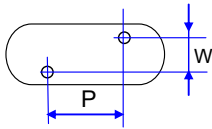
### ■ 结构与尺寸

#### S 型 (直脚)

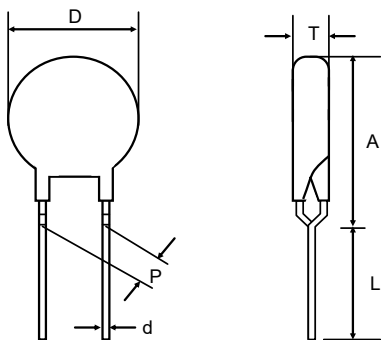


(单位：mm)

| 系列    | Dmax.     | P.      | d        | Amax. | Lmin. | Tmax.   | W       |
|-------|-----------|---------|----------|-------|-------|---------|---------|
| SCK05 | 4.5~6.5   | 4±0.5   | 0.8±0.02 | 6.5   | 31    | 2.0~5.0 | 1.9±0.2 |
| SCK08 | 6.0~9.5   | 5±0.5   | 0.8±0.02 | 9.5   | 31    | 2.5~5.0 | 2.1±0.3 |
| SCK10 | 9.0~11.5  | 5±0.5   | 0.8±0.02 | 11.5  | 31    | 2.5~5.0 | 2.1±0.3 |
| SCK13 | 11.5~14.5 | 7.5±0.5 | 0.8±0.02 | 14.5  | 30    | 2.5~6.0 | 2.3±0.3 |
| SCK15 | 13.0~16.5 | 7.5±0.5 | 1.0±0.02 | 16.5  | 29    | 3.0~6.0 | 2.5±0.3 |
| SCK20 | 18.0~21.5 | 7.5±0.5 | 1.0±0.02 | 21.5  | 26    | 3.5~6.0 | 2.6±0.3 |
| SCK25 | 23.0~29.0 | 7.5±1   | 1.0±0.02 | 29.0  | 25    | 4.0~6.0 | 3.1±0.5 |
| SCK30 | 30.0~36.0 | 7.5±1   | 1.0±0.02 | 36.0  | 23    | 4.0~6.0 | 3.1±0.5 |



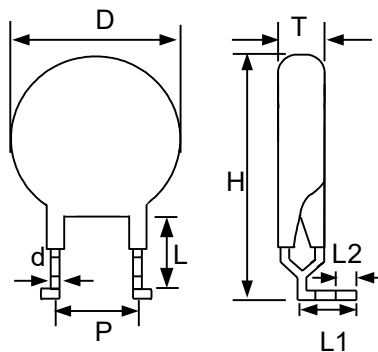
#### F 型 (Y型引脚)



(单位：mm)

| 系列    | Dmax.     | P       | d        | Amax. | Lmin. | Tmax.   |
|-------|-----------|---------|----------|-------|-------|---------|
| SCK05 | 4.5~6.5   | 4±0.5   | 0.8±0.02 | 11.0  | 29    | 2.0~5.0 |
| SCK08 | 6.0~9.5   | 5±0.5   | 0.8±0.02 | 13.0  | 29    | 2.5~5.0 |
| SCK10 | 9.0~11.5  | 5±0.5   | 0.8±0.02 | 15.0  | 29    | 2.5~5.0 |
| SCK13 | 11.5~14.5 | 7.5±0.5 | 0.8±0.02 | 17.5  | 27    | 2.5~6.0 |
| SCK15 | 13.0~16.5 | 7.5±0.5 | 1±0.02   | 19.0  | 26    | 3.0~6.0 |
| SCK20 | 18.0~21.5 | 7.5±0.5 | 1±0.02   | 24.5  | 25    | 3.5~6.0 |
| SCK25 | 23.0~29.0 | 7.5±1   | 1±0.02   | 35.0  | 22    | 4.0~6.0 |
| SCK30 | 30.0~36.0 | 7.5±1   | 1±0.02   | 42.0  | 22    | 4.0~6.0 |

#### T 型 (L型引脚)



(单位：mm)

| 系列    | Dmax.     | P       | d        | Tmax.   | L       | Hmax. | L1      | L2      |
|-------|-----------|---------|----------|---------|---------|-------|---------|---------|
| SCK08 | 6.0~9.5   | 5±0.5   | 0.8±0.02 | 2.5~5.0 | 5.0±0.5 | 15    | 7.8±1.0 | 3.5±0.5 |
| SCK10 | 9.0~11.5  | 5±0.5   | 0.8±0.02 | 2.5~5.0 | 5.0±0.5 | 17    | 7.8±1.0 | 3.5±0.5 |
| SCK13 | 11.5~14.5 | 7.5±0.5 | 0.8±0.02 | 2.5~6.0 | 5.0±0.5 | 19    | 7.8±1.0 | 3.5±0.5 |
| SCK15 | 13.0~16.5 | 7.5±0.5 | 1.0±0.02 | 3.0~6.0 | 4.5±0.5 | 21    | 9.0±1.0 | 3.5±0.5 |
| SCK20 | 18.0~21.5 | 7.5±0.5 | 1.0±0.02 | 3.5~6.0 | 4.5±0.5 | 26    | 9.0±1.0 | 3.5±0.5 |

# 负温度系数热敏电阻：SCK 系列



## 突波电流抑制用功率型热敏电阻器

### ■ 电气特性

| 型号          | 零功率电阻<br>@25°C      | 最大<br>稳态电流<br>@25°C  | 最大稳态<br>电流下的<br>残余电阻<br>@25°C | 建议电容值<br>@240Vac    | 最大<br>额定功率<br>@25°C  | 耗散系数     | 热时常数     | 工作<br>温度范围                          |
|-------------|---------------------|----------------------|-------------------------------|---------------------|----------------------|----------|----------|-------------------------------------|
|             | R <sub>25</sub> (Ω) | I <sub>max</sub> (A) | R <sub>lmax</sub> (Ω)         | C <sub>T</sub> (μF) | P <sub>max</sub> (W) | δ(mW/°C) | τ (Sec.) | T <sub>L</sub> ~T <sub>U</sub> (°C) |
| SCK05052□   | 5                   | 2                    | 0.429                         | 100                 | 1.8                  | 約 15     | 約 17     | -40 ~ +150                          |
| SCK05081□   | 8                   | 1                    | 1.089                         | 68                  |                      |          |          |                                     |
| SCK05101□   | 10                  | 1                    | 1.126                         | 100                 |                      |          |          |                                     |
| SCK05121□   | 12                  | 1                    | 1.184                         | 68                  |                      |          |          |                                     |
| SCK0520X3□  | 20                  | 0.3                  | 5.560                         | 100                 |                      |          |          |                                     |
| SCK08042□   | 4                   | 2                    | 0.441                         | 220                 | 2.3                  | 約 16     | 約 38     | -40 ~ +170                          |
| SCK084R72□  | 4.7                 | 2                    | 0.445                         | 220                 |                      |          |          |                                     |
| SCK08053□   | 5                   | 3                    | 0.261                         | 220                 |                      |          |          |                                     |
| SCK08063□   | 6                   | 3                    | 0.283                         | 220                 |                      |          |          |                                     |
| SCK08073□   | 7                   | 3                    | 0.287                         | 220                 |                      |          |          |                                     |
| SCK08082□   | 8                   | 2                    | 0.520                         | 220                 |                      |          |          |                                     |
| SCK08102□   | 10                  | 2                    | 0.542                         | 220                 |                      |          |          |                                     |
| SCK08152□   | 15                  | 2                    | 0.548                         | 100                 |                      |          |          |                                     |
| SCK08201□   | 20                  | 1                    | 1.544                         | 100                 |                      |          |          |                                     |
| SCK0830X□   | 30                  | 0.5                  | 4.094                         | 100                 |                      |          |          |                                     |
| SCK10015□   | 1                   | 5                    | 0.091                         | 470                 |                      |          |          |                                     |
| SCK101R35□  | 1.3                 | 5                    | 0.095                         | 330                 |                      |          |          |                                     |
| SCK101R55□  | 1.5                 | 5                    | 0.101                         | 330                 |                      |          |          |                                     |
| SCK102R55A□ | 2.5                 | 5                    | 0.120                         | 470                 |                      |          |          |                                     |
| SCK10035□   | 3                   | 5                    | 0.127                         | 560                 |                      |          |          |                                     |
| SCK10044□   | 4                   | 4                    | 0.161                         | 560                 |                      |          |          |                                     |
| SCK10054□   | 5                   | 4                    | 0.180                         | 470                 |                      |          |          |                                     |
| SCK106R83□  | 6.8                 | 3                    | 0.270                         | 330                 |                      |          |          |                                     |
| SCK10083□   | 8                   | 3                    | 0.278                         | 330                 |                      |          |          |                                     |
| SCK10103□   | 10                  | 3                    | 0.297                         | 330                 |                      |          |          |                                     |
| SCK10123□   | 12                  | 3                    | 0.301                         | 470                 |                      |          |          |                                     |
| SCK10133□   | 13                  | 3                    | 0.356                         | 330                 |                      |          |          |                                     |
| SCK10152X□  | 15                  | 2.5                  | 0.442                         | 330                 |                      |          |          |                                     |
| SCK10162X□  | 16                  | 2.5                  | 0.471                         | 330                 |                      |          |          |                                     |
| SCK10202□   | 20                  | 2                    | 0.646                         | 330                 |                      |          |          |                                     |
| SCK10222□   | 22                  | 2                    | 0.659                         | 220                 |                      |          |          |                                     |
| SCK10252□   | 25                  | 2                    | 0.674                         | 330                 |                      |          |          |                                     |
| SCK10302□   | 30                  | 2                    | 0.700                         | 330                 |                      |          |          |                                     |
| SCK10472□   | 47                  | 2                    | 0.720                         | 330                 |                      |          |          |                                     |
| SCK10502□   | 50                  | 2                    | 0.813                         | 330                 |                      |          |          |                                     |
| SCK10801□   | 80                  | 1                    | 2.236                         | 220                 |                      |          |          |                                     |
| SCK101001□  | 100                 | 1                    | 2.318                         | 200                 |                      |          |          |                                     |
| SCK101201□  | 120                 | 1                    | 2.406                         | 200                 |                      |          |          |                                     |
|             |                     |                      |                               |                     | 2.4                  | 約 17     | 約 43     | -40 ~ +170                          |

备注 1：□ = R<sub>25</sub> 公差

备注 2：如有特殊要求请与我们的销售人员联系

# 负温度系数热敏电阻：SCK 系列



## 突波电流抑制用功率型热敏电阻器

### ■ 电气特性

| 型号          | 零功率电阻<br>@25°C      | 最大<br>稳态电流<br>@25°C  | 最大稳态<br>电流下的<br>残余电阻<br>@25°C | 建议电容值<br>@240Vac     | 最大<br>额定功率<br>@25°C  | 耗散系数     | 热时常数     | 工作<br>温度范围                          |
|-------------|---------------------|----------------------|-------------------------------|----------------------|----------------------|----------|----------|-------------------------------------|
|             | R <sub>25</sub> (Ω) | I <sub>max</sub> (A) | R <sub>lmax</sub> (Ω)         | C <sub>th</sub> (μF) | P <sub>max</sub> (W) | δ(mW/°C) | τ (Sec.) | T <sub>L</sub> ~T <sub>U</sub> (°C) |
| SCK13013□   | 1                   | 3                    | 0.174                         | 560                  | 3.1                  | 約 18     | 約 66     | -40 ~ +200                          |
| SCK131R37□  | 1.3                 | 7                    | 0.070                         | 470                  |                      |          |          |                                     |
| SCK132R56□  | 2.5                 | 6                    | 0.094                         | 560                  |                      |          |          |                                     |
| SCK13045□   | 4                   | 5                    | 0.132                         | 560                  |                      |          |          |                                     |
| SCK134R74□  | 4.7                 | 4                    | 0.168                         | 560                  |                      |          |          |                                     |
| SCK13055□   | 5                   | 5                    | 0.166                         | 560                  |                      |          |          |                                     |
| SCK13074□   | 7                   | 4                    | 0.184                         | 470                  |                      |          |          |                                     |
| SCK13084□   | 8                   | 4                    | 0.206                         | 470                  |                      |          |          |                                     |
| SCK13104□   | 10                  | 4                    | 0.217                         | 470                  |                      |          |          |                                     |
| SCK13124□   | 12                  | 4                    | 0.230                         | 560                  |                      |          |          |                                     |
| SCK13153□   | 15                  | 3                    | 0.343                         | 560                  |                      |          |          |                                     |
| SCK13163□   | 16                  | 3                    | 0.348                         | 560                  |                      |          |          |                                     |
| SCK13183□   | 18                  | 3                    | 0.365                         | 560                  |                      |          |          |                                     |
| SCK13203□   | 20                  | 3                    | 0.410                         | 470                  |                      |          |          |                                     |
| SCK150R78A□ | 0.7                 | 8                    | 0.051                         | 680                  | 3.6                  | 約 21     | 約 75     | -40 ~ +200                          |
| SCK15018□   | 1                   | 8                    | 0.054                         | 680                  |                      |          |          |                                     |
| SCK151R38□  | 1.3                 | 8                    | 0.064                         | 680                  |                      |          |          |                                     |
| SCK151R58□  | 1.5                 | 8                    | 0.068                         | 800                  |                      |          |          |                                     |
| SCK15028□   | 2                   | 8                    | 0.078                         | 680                  |                      |          |          |                                     |
| SCK152R58□  | 2.5                 | 8                    | 0.086                         | 680                  |                      |          |          |                                     |
| SCK15037□   | 3                   | 7                    | 0.091                         | 820                  |                      |          |          |                                     |
| SCK15046□   | 4                   | 6                    | 0.117                         | 800                  |                      |          |          |                                     |
| SCK15056□   | 5                   | 6                    | 0.121                         | 820                  |                      |          |          |                                     |
| SCK15065□   | 6                   | 5                    | 0.159                         | 680                  |                      |          |          |                                     |
| SCK15075□   | 7                   | 5                    | 0.161                         | 820                  |                      |          |          |                                     |
| SCK15085□   | 8                   | 5                    | 0.165                         | 680                  |                      |          |          |                                     |
| SCK15105□   | 10                  | 5                    | 0.178                         | 820                  |                      |          |          |                                     |
| SCK15125□   | 12                  | 5                    | 0.185                         | 680                  |                      |          |          |                                     |
| SCK15154□   | 15                  | 4                    | 0.261                         | 820                  |                      |          |          |                                     |
| SCK15164□   | 16                  | 4                    | 0.265                         | 820                  |                      |          |          |                                     |
| SCK15184□   | 18                  | 4                    | 0.273                         | 680                  |                      |          |          |                                     |
| SCK15204□   | 20                  | 4                    | 0.283                         | 820                  |                      |          |          |                                     |
| SCK15224□   | 22                  | 4                    | 0.308                         | 560                  |                      |          |          |                                     |
| SCK15253□   | 25                  | 3                    | 0.425                         | 680                  |                      |          |          |                                     |
| SCK15303□   | 30                  | 3                    | 0.461                         | 680                  |                      |          |          |                                     |
| SCK15333□   | 33                  | 3                    | 0.484                         | 560                  |                      |          |          |                                     |
| SCK15403□   | 40                  | 3                    | 0.511                         | 680                  |                      |          |          |                                     |
| SCK15473□   | 47                  | 3                    | 0.517                         | 680                  |                      |          |          |                                     |
| SCK15802X□  | 80                  | 2.5                  | 0.693                         | 560                  |                      |          |          |                                     |
| SCK151202□  | 120                 | 2                    | 1.010                         | 560                  |                      |          |          |                                     |

备注 1：□ = R<sub>25</sub> 公差

备注 2：如有特殊要求请与我们的销售人员联系

# 负温度系数热敏电阻：SCK 系列



## 突波电流抑制用功率型热敏电阻器

### ■ 电气特性

| 型号        | 零功率电阻<br>@25°C      | 最大<br>稳态电流<br>@25°C  | 最大稳态<br>电流下的<br>残余电阻<br>@25°C | 建议电容值<br>@240Vac     | 最大<br>额定功率<br>@25°C  | 耗散系数     | 热时常数     | 工作<br>温度范围                          |
|-----------|---------------------|----------------------|-------------------------------|----------------------|----------------------|----------|----------|-------------------------------------|
|           | R <sub>25</sub> (Ω) | I <sub>max</sub> (A) | R <sub>lmax</sub> (Ω)         | C <sub>th</sub> (μF) | P <sub>max</sub> (W) | δ(mW/°C) | τ (Sec.) | T <sub>L</sub> ~T <sub>U</sub> (°C) |
| SCK200R7□ | 0.7                 | 15                   | 0.035                         | 1000                 | 4.9                  | 約 28     | 約 113    | -40 ~ +200                          |
| SCK201R0□ | 1                   | 13                   | 0.034                         |                      |                      |          |          |                                     |
| SCK201R5□ | 1.5                 | 10.5                 | 0.041                         |                      |                      |          |          |                                     |
| SCK202R0□ | 2                   | 10                   | 0.062                         |                      |                      |          |          |                                     |
| SCK202R5□ | 2.5                 | 9                    | 0.083                         |                      |                      |          |          |                                     |
| SCK203R0□ | 3                   | 8.5                  | 0.078                         |                      |                      |          |          |                                     |
| SCK204R0□ | 4                   | 8                    | 0.080                         |                      |                      |          |          |                                     |
| SCK204R7□ | 4.7                 | 7.5                  | 0.114                         |                      |                      |          |          |                                     |
| SCK205R0□ | 5                   | 7.5                  | 0.118                         |                      |                      |          |          |                                     |
| SCK206R0□ | 6                   | 7                    | 0.120                         |                      |                      |          |          |                                     |
| SCK206R8□ | 6.8                 | 6.5                  | 0.130                         |                      |                      |          |          |                                     |
| SCK207R0□ | 7                   | 6.5                  | 0.132                         |                      |                      |          |          |                                     |
| SCK208R0□ | 8                   | 6                    | 0.161                         |                      |                      |          |          |                                     |
| SCK20100□ | 10                  | 5.5                  | 0.196                         |                      |                      |          |          |                                     |
| SCK20120□ | 12                  | 5                    | 0.197                         |                      |                      |          |          |                                     |
| SCK20130□ | 13                  | 5                    | 0.213                         |                      |                      |          |          |                                     |
| SCK20150□ | 15                  | 4.5                  | 0.258                         |                      |                      |          |          |                                     |
| SCK20160□ | 16                  | 4.5                  | 0.276                         |                      |                      |          |          |                                     |
| SCK20180□ | 18                  | 4                    | 0.280                         |                      |                      |          |          |                                     |
| SCK20200□ | 20                  | 4                    | 0.306                         |                      |                      |          |          |                                     |
| SCK251R0□ | 1                   | 20                   | 0.020                         | 1200                 | 7.0                  | 約 30     | 約 130    | -40 ~ +200                          |
| SCK251R5□ | 1.5                 | 18.5                 | 0.023                         |                      |                      |          |          |                                     |
| SCK252R0□ | 2                   | 18                   | 0.025                         |                      |                      |          |          |                                     |
| SCK252R5□ | 2.5                 | 15                   | 0.032                         |                      |                      |          |          |                                     |
| SCK253R0□ | 3                   | 14.5                 | 0.042                         |                      |                      |          |          |                                     |
| SCK254R0□ | 4                   | 14                   | 0.044                         |                      |                      |          |          |                                     |
| SCK254R7□ | 4.7                 | 13                   | 0.052                         |                      |                      |          |          |                                     |
| SCK255R0□ | 5                   | 12                   | 0.061                         |                      |                      |          |          |                                     |
| SCK256R8□ | 6.8                 | 10.5                 | 0.082                         |                      |                      |          |          |                                     |
| SCK257R0□ | 7                   | 10                   | 0.092                         |                      |                      |          |          |                                     |
| SCK258R0□ | 8                   | 9                    | 0.115                         |                      |                      |          |          |                                     |
| SCK25100□ | 10                  | 8                    | 0.141                         |                      |                      |          |          |                                     |
| SCK25120□ | 12                  | 7.5                  | 0.164                         |                      |                      |          |          |                                     |
| SCK25150□ | 15                  | 6.5                  | 0.210                         |                      |                      |          |          |                                     |
| SCK25180□ | 18                  | 5.5                  | 0.231                         |                      |                      |          |          |                                     |
| SCK25200□ | 20                  | 5                    | 0.270                         |                      |                      |          |          |                                     |

备注 1：□ = R<sub>25</sub> 公差

备注 2：如有特殊要求请与我们的销售人员联系

# 负温度系数热敏电阻：SCK 系列



## 突波电流抑制用功率型热敏电阻器

### ■ 电气特性

| 型号        | 零功率电阻<br>@25°C      | 最大<br>稳态电流<br>@25°C  | 最大稳态<br>电流下的<br>残余电阻<br>@25°C | 建议电容值<br>@240Vac     | 最大<br>额定功率<br>@25°C  | 耗散系数     | 热时常数     | 工作<br>温度范围                          |
|-----------|---------------------|----------------------|-------------------------------|----------------------|----------------------|----------|----------|-------------------------------------|
|           | R <sub>25</sub> (Ω) | I <sub>max</sub> (A) | R <sub>lmax</sub> (Ω)         | C <sub>th</sub> (μF) | P <sub>max</sub> (W) | δ(mW/°C) | τ (Sec.) | T <sub>L</sub> ~T <sub>U</sub> (°C) |
| SCK301R0□ | 1                   | 30                   | 0.016                         | 1500                 | 8.0                  | 約 40     | 約 190    | -40 ~ +200                          |
| SCK301R5□ | 1.5                 | 25                   | 0.020                         |                      |                      |          |          |                                     |
| SCK302R0□ | 2                   | 23                   | 0.022                         |                      |                      |          |          |                                     |
| SCK302R5□ | 2.5                 | 18                   | 0.030                         |                      |                      |          |          |                                     |
| SCK303R0□ | 3                   | 17                   | 0.035                         |                      |                      |          |          |                                     |
| SCK304R0□ | 4                   | 16                   | 0.048                         |                      |                      |          |          |                                     |
| SCK304R7□ | 4.7                 | 15                   | 0.055                         |                      |                      |          |          |                                     |
| SCK305R0□ | 5                   | 14                   | 0.057                         |                      |                      |          |          |                                     |
| SCK306R8□ | 6.8                 | 12                   | 0.077                         |                      |                      |          |          |                                     |
| SCK307R0□ | 7                   | 11.5                 | 0.084                         |                      |                      |          |          |                                     |
| SCK308R0□ | 8                   | 10.5                 | 0.100                         |                      |                      |          |          |                                     |
| SCK30100□ | 10                  | 10                   | 0.115                         |                      |                      |          |          |                                     |
| SCK30120□ | 12                  | 9                    | 0.142                         |                      |                      |          |          |                                     |
| SCK30150□ | 15                  | 8                    | 0.175                         |                      |                      |          |          |                                     |
| SCK30180□ | 18                  | 7                    | 0.210                         |                      |                      |          |          |                                     |
| SCK30200□ | 20                  | 6                    | 0.233                         |                      |                      |          |          |                                     |

备注 1：□ = R<sub>25</sub> 公差

备注 2：如有特殊要求请与我们的销售人员联系

# 负温度系数热敏电阻：SCK 系列



## 突波电流抑制用功率型热敏电阻器

### ■ 安规认证

- UL&cUL 证书号：E138827
- CSA 证书号：97495
- TUV 证书号：R 50050155
- CQC 证书号：CQC05001011984,993,985,942,943,944 , CQC05001011988,989,990,963,964,965

| 本体尺寸     | 认证型号      | 安规认证 |     |     |     |     |
|----------|-----------|------|-----|-----|-----|-----|
|          |           | UL   | cUL | CSA | TUV | CQC |
| 5mm      | SCK-052   | √    | √   | √   | √   | √   |
|          | SCK-081   | √    | √   |     | √   | √   |
|          | SCK-101   | √    | √   | √   | √   | √   |
|          | SCK-121   | √    | √   |     | √   | √   |
|          | SCK-20X3  | √    | √   | √   | √   | √   |
| 8mm      | SCK-042   | √    | √   | √   | √   | √   |
|          | SCK-4R72  | √    | √   | √   | √   | √   |
|          | SCK-053   | √    | √   | √   | √   | √   |
|          | SCK-063   | √    | √   | √   | √   | √   |
|          | SCK-073   | √    | √   |     | √   | √   |
|          | SCK-082   | √    | √   | √   | √   | √   |
|          | SCK-102   | √    | √   | √   | √   | √   |
|          | SCK-152   | √    | √   | √   | √   | √   |
|          | SCK-201   | √    | √   | √   | √   | √   |
|          | SCK-30X   | √    | √   | √   | √   | √   |
| 10mm     | SCK-015   | √    | √   |     | √   | √   |
|          | SCK-1R35  | √    | √   |     | √   | √   |
|          | SCK-1R55  | √    | √   |     | √   | √   |
|          | SCK-2R55A | √    | √   | √   | √   | √   |
|          | SCK-035   | √    | √   | √   | √   | √   |
|          | SCK-044   | √    | √   | √   | √   | √   |
|          | SCK-054   | √    | √   | √   | √   | √   |
|          | SCK-6R83  | √    | √   | √   | √   | √   |
|          | SCK-083   | √    | √   | √   | √   | √   |
|          | SCK-103   | √    | √   | √   | √   | √   |
|          | SCK-123   | √    | √   | √   | √   | √   |
|          | SCK-133   | √    | √   | √   | √   | √   |
|          | SCK-152X  | √    | √   | √   | √   | √   |
|          | SCK-162X  | √    | √   | √   | √   | √   |
|          | SCK-202   | √    | √   | √   | √   | √   |
|          | SCK-222   | √    | √   |     | √   | √   |
|          | SCK-252   | √    | √   | √   | √   | √   |
|          | SCK-302   | √    | √   | √   | √   | √   |
|          | SCK-472   | √    | √   | √   | √   | √   |
|          | SCK-502   | √    | √   | √   | √   | √   |
| SCK-801  | √         | √    | √   | √   | √   |     |
| SCK-1001 | √         | √    | √   | √   | √   |     |
| SCK-1201 | √         | √    | √   | √   | √   |     |

| 本体尺寸 | 认证型号      | 安规认证 |     |     |     |     |
|------|-----------|------|-----|-----|-----|-----|
|      |           | UL   | cUL | CSA | TUV | CQC |
| 13mm | SCK-013   | √    | √   |     | √   | √   |
|      | SCK-1R37  | √    | √   |     | √   | √   |
|      | SCK-2R56  | √    | √   | √   | √   | √   |
|      | SCK-045   | √    | √   |     | √   | √   |
|      | SCK-4R74  | √    | √   |     | √   | √   |
|      | SCK-055   | √    | √   | √   | √   | √   |
|      | SCK-074   | √    | √   |     | √   | √   |
|      | SCK-084   | √    | √   | √   | √   | √   |
|      | SCK-104   | √    | √   | √   | √   | √   |
|      | SCK-124   | √    | √   | √   | √   | √   |
|      | SCK-153   | √    | √   | √   | √   | √   |
|      | SCK-163   | √    | √   | √   | √   | √   |
|      | SCK-183   | √    | √   | √   | √   | √   |
|      | SCK-203   | √    | √   | √   | √   | √   |
|      | SCK-0R78A | √    | √   |     | √   | √   |
|      | SCK-018   | √    | √   |     | √   |     |
|      | SCK-1R38  | √    | √   | √   | √   | √   |
|      | SCK-1R58  | √    | √   | √   | √   | √   |
| 15mm | SCK-028   | √    | √   |     | √   | √   |
|      | SCK-2R58  | √    | √   | √   | √   | √   |
|      | SCK-037   | √    | √   | √   | √   | √   |
|      | SCK-046   | √    | √   | √   | √   | √   |
|      | SCK-056   | √    | √   | √   | √   | √   |
|      | SCK-065   | √    | √   | √   | √   | √   |
|      | SCK-075   | √    | √   | √   | √   | √   |
|      | SCK-085   | √    | √   |     | √   | √   |
|      | SCK-105   | √    | √   | √   | √   | √   |
|      | SCK-125   | √    | √   | √   | √   | √   |
|      | SCK-154   | √    | √   | √   | √   | √   |
|      | SCK-164   | √    | √   | √   | √   | √   |
|      | SCK-184   | √    | √   | √   | √   | √   |
|      | SCK-204   | √    | √   | √   | √   | √   |
|      | SCK-224   | √    | √   |     | √   | √   |
|      | SCK-253   | √    | √   | √   | √   | √   |
|      | SCK-303   | √    | √   | √   | √   | √   |
|      | SCK-333   | √    | √   |     | √   | √   |
|      | SCK-403   | √    | √   | √   | √   | √   |
|      | SCK-473   | √    | √   | √   | √   | √   |

# 负温度系数热敏电阻：SCK 系列

## 突波电流抑制用功率型热敏电阻器



| 本体尺寸     | 认证型号     | 安规认证 |     |     |     |
|----------|----------|------|-----|-----|-----|
|          |          | UL   | cUL | TUV | CQC |
| 20mm     | SCK200R7 | √    | √   | √   | √   |
|          | SCK201R0 | √    | √   | √   | √   |
|          | SCK201R5 | √    | √   | √   | √   |
|          | SCK202R0 | √    | √   | √   | √   |
|          | SCK202R5 | √    | √   | √   | √   |
|          | SCK203R0 | √    | √   | √   | √   |
|          | SCK204R0 | √    | √   | √   | √   |
|          | SCK204R7 | √    | √   | √   | √   |
|          | SCK205R0 | √    | √   | √   | √   |
|          | SCK206R0 | √    | √   | √   | √   |
|          | SCK206R8 | √    | √   | √   | √   |
|          | SCK207R0 | √    | √   | √   | √   |
|          | SCK208R0 | √    | √   | √   | √   |
|          | SCK20100 | √    | √   | √   | √   |
|          | SCK20120 | √    | √   | √   | √   |
|          | SCK20130 | √    | √   | √   | √   |
|          | SCK20150 | √    | √   | √   | √   |
|          | SCK20160 | √    | √   | √   | √   |
|          | SCK20180 | √    | √   | √   | √   |
|          | SCK20200 | √    | √   | √   | √   |
| 25mm     | SCK251R0 | √    | √   | √   | √   |
|          | SCK251R5 | √    | √   | √   | √   |
|          | SCK252R0 | √    | √   | √   | √   |
|          | SCK252R5 | √    | √   | √   | √   |
|          | SCK253R0 | √    | √   | √   | √   |
|          | SCK254R0 | √    | √   | √   | √   |
|          | SCK254R7 | √    | √   | √   | √   |
|          | SCK255R0 | √    | √   | √   | √   |
|          | SCK256R8 | √    | √   | √   | √   |
|          | SCK257R0 | √    | √   | √   | √   |
|          | SCK258R0 | √    | √   | √   | √   |
|          | SCK25100 | √    | √   | √   | √   |
|          | SCK25120 | √    | √   | √   | √   |
|          | SCK25150 | √    | √   | √   | √   |
|          | SCK25180 | √    | √   | √   | √   |
| SCK25200 | √        | √    | √   | √   |     |

| 本体尺寸 | 认证型号     | 安规认证 |     |     |     |
|------|----------|------|-----|-----|-----|
|      |          | UL   | cUL | TUV | CQC |
| 30mm | SCK301R0 | √    | √   | √   | √   |
|      | SCK301R5 | √    | √   | √   | √   |
|      | SCK302R0 | √    | √   | √   | √   |
|      | SCK302R5 | √    | √   | √   | √   |
|      | SCK303R0 | √    | √   | √   | √   |
|      | SCK304R0 | √    | √   | √   | √   |
|      | SCK304R7 | √    | √   | √   | √   |
|      | SCK305R0 | √    | √   | √   | √   |
|      | SCK306R8 | √    | √   | √   | √   |
|      | SCK307R0 | √    | √   | √   | √   |
|      | SCK308R0 | √    | √   | √   | √   |
|      | SCK30100 | √    | √   | √   | √   |
|      | SCK30120 | √    | √   | √   | √   |
|      | SCK30150 | √    | √   | √   | √   |
|      | SCK30180 | √    | √   | √   | √   |
|      | SCK30200 | √    | √   | √   | √   |

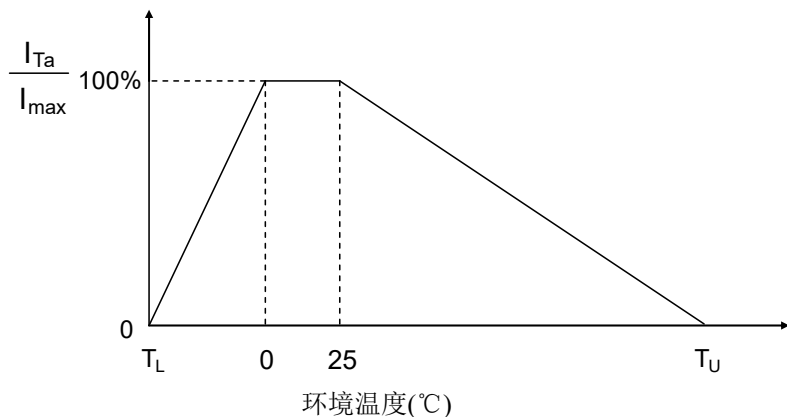


# 负温度系数热敏电阻：SCK 系列



## 突波电流抑制用功率型热敏电阻器

### 最大电流减额曲线



$T_U$ ：工作温度上限(°C)

$T_L$ ：工作温度下限(°C)

例如：

环境温度( $T_a$ ) = 60°C

工作温度上限( $T_U$ ) = 200°C

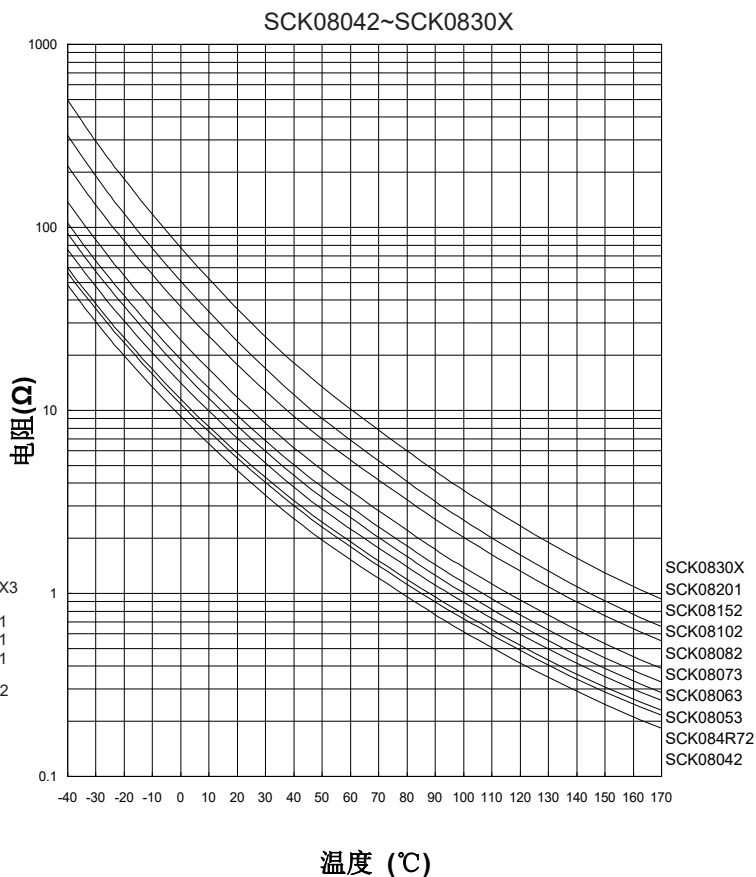
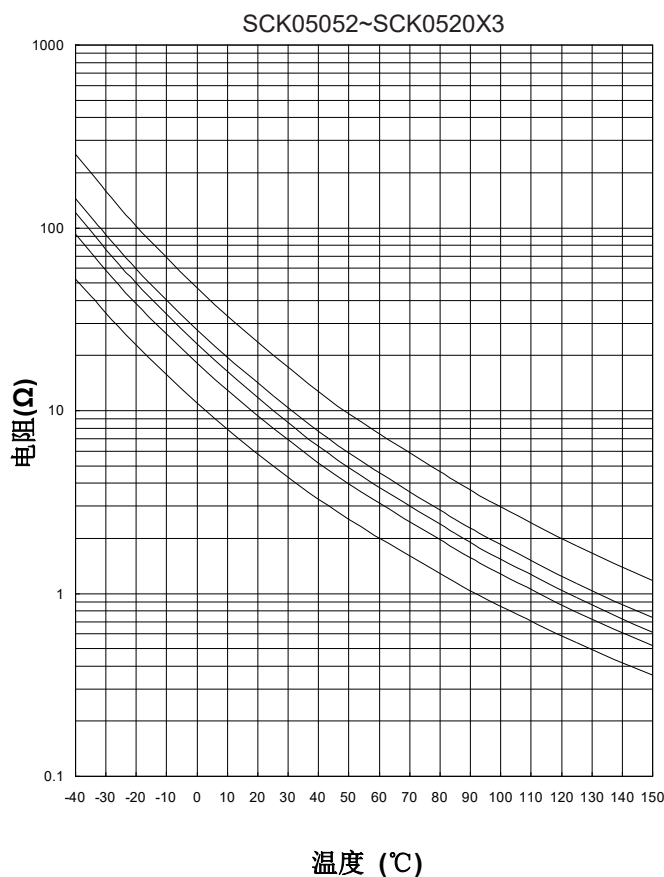
$$I_{Ta} = [1 - (T_a - 25) / (T_U - 25)] \times I_{max} = 80\% I_{max}$$

环境温度( $T_a$ ) = -10°C

工作温度下限( $T_L$ ) = -40°C

$$I_{Ta} = [1 - (0 - T_a) / (0 - T_L)] \times I_{max} = 75\% I_{max}$$

### 电阻-温度特性曲线



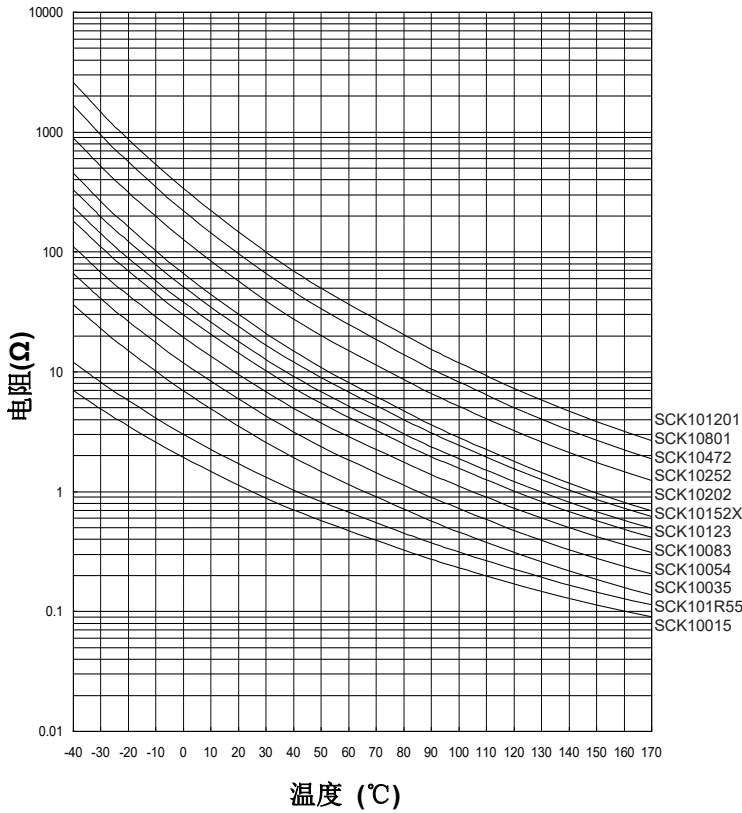
# 负温度系数热敏电阻：SCK 系列



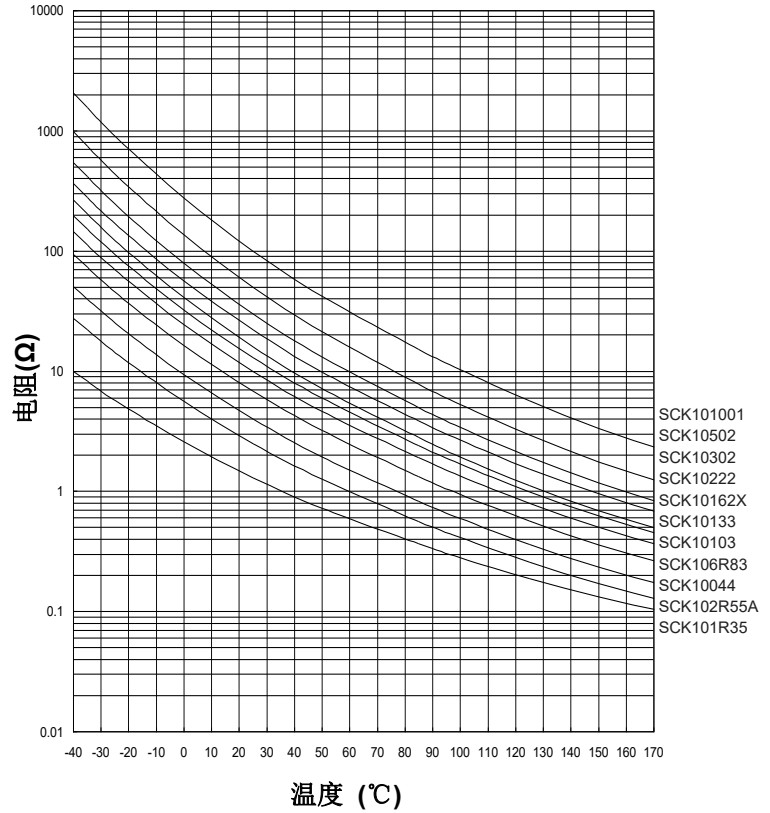
## 突波电流抑制用功率型热敏电阻器

### ■ 电阻-温度特性曲线

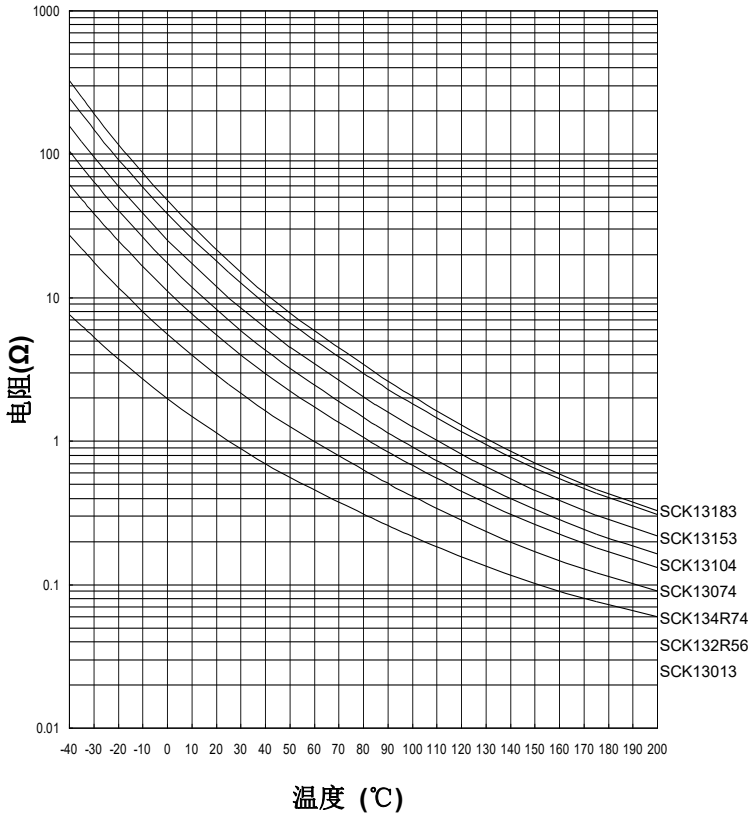
SCK10015~SCK101201



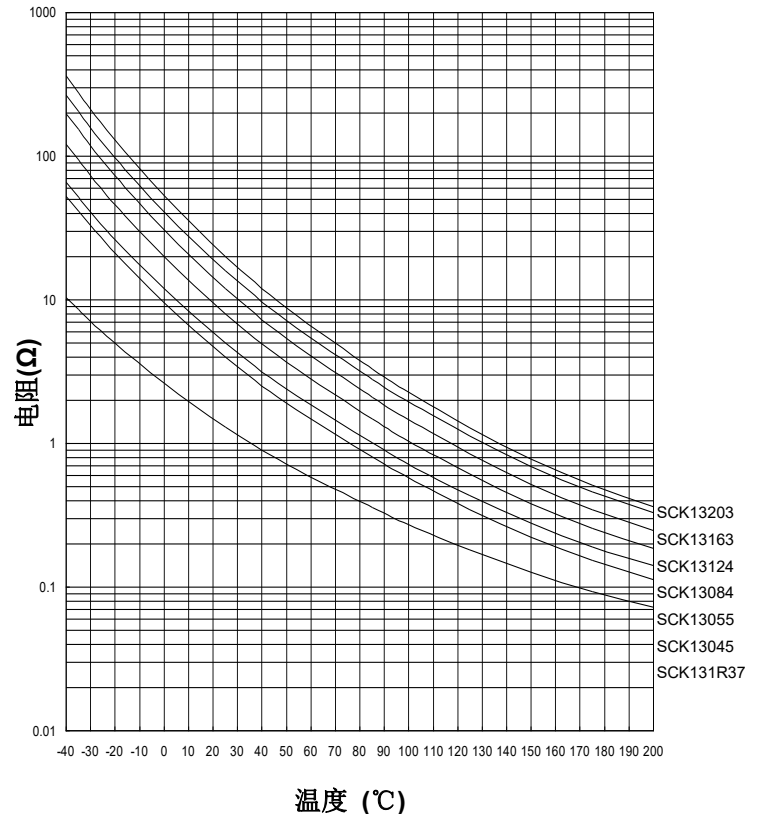
SCK101R35~SCK101001



SCK13013~SCK13183



SCK131R37~SCK13203



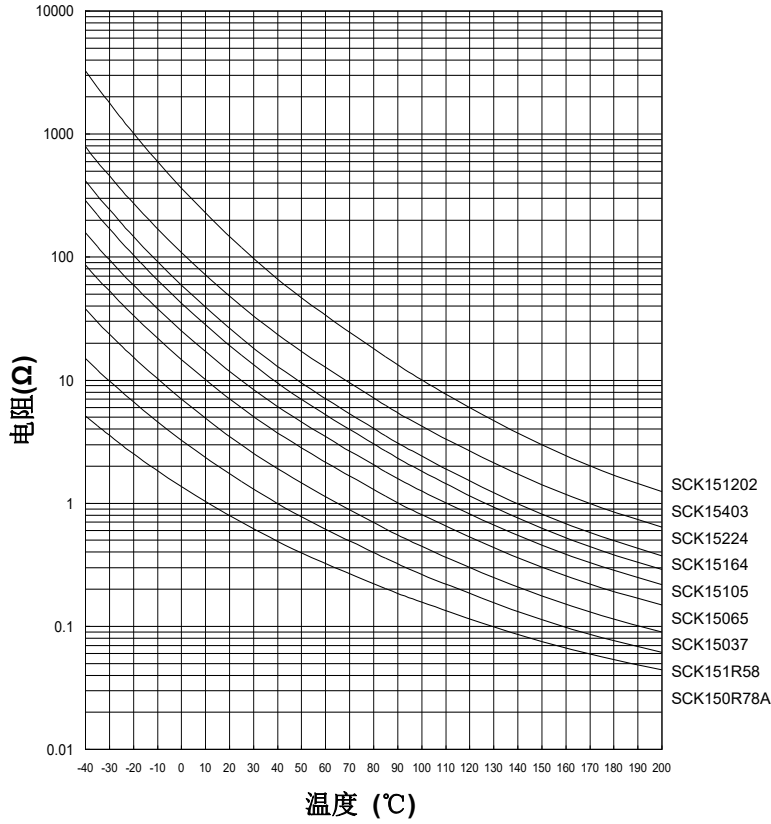
# 负温度系数热敏电阻：SCK 系列



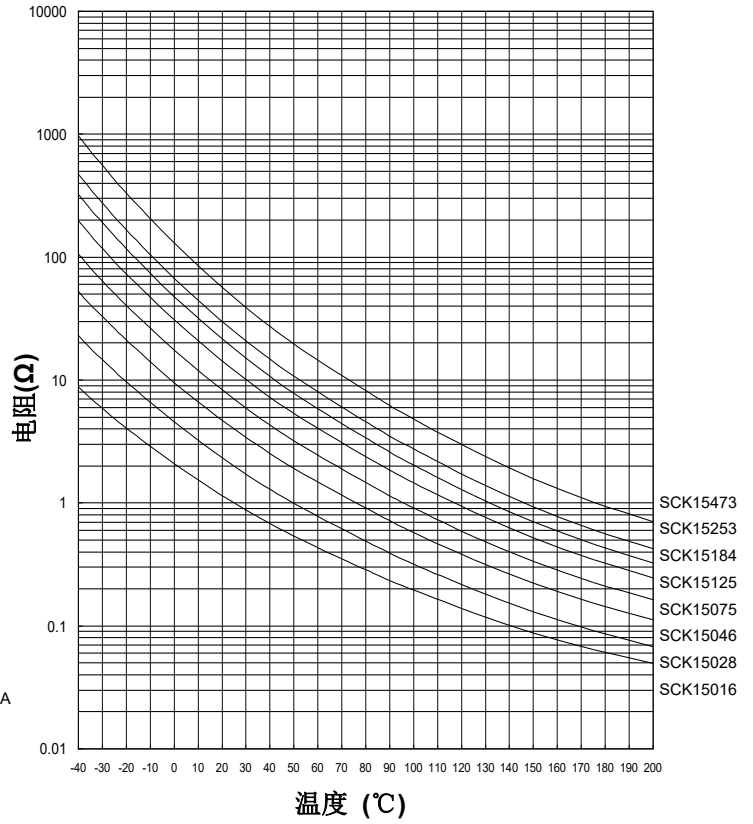
## 突波电流抑制用功率型热敏电阻器

### ■ 电阻-温度特性曲线

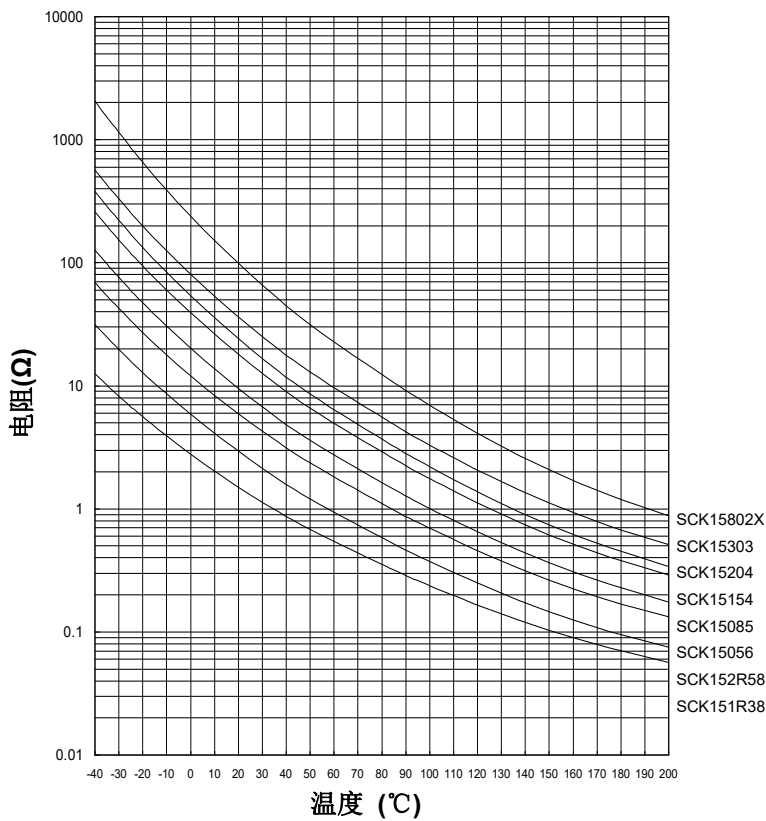
SCK150R78A~SCK151202



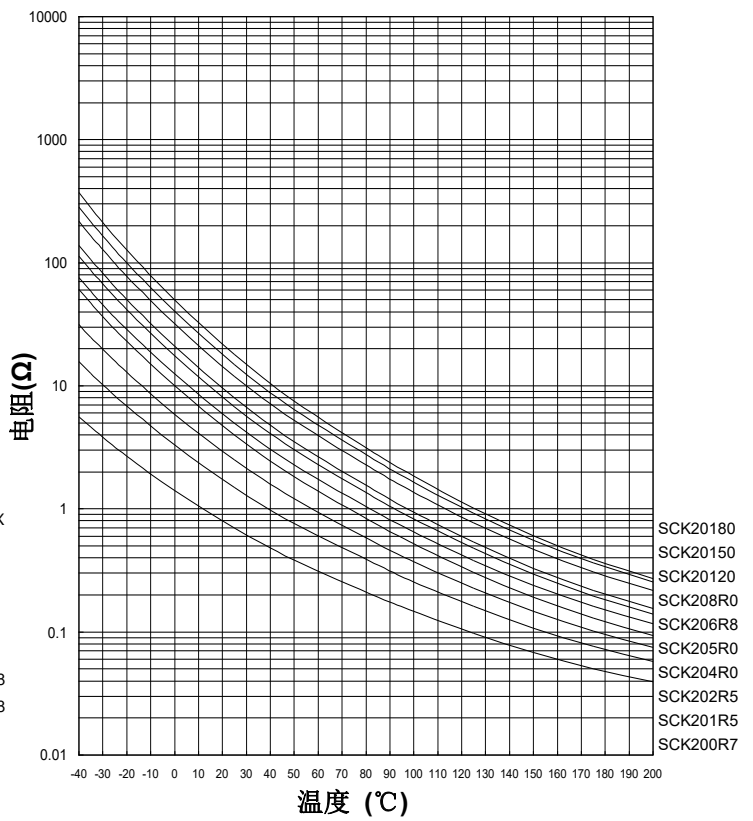
SCK15016~SCK15473



SCK151R38~SCK15802X



SCK200R7~SCK20180



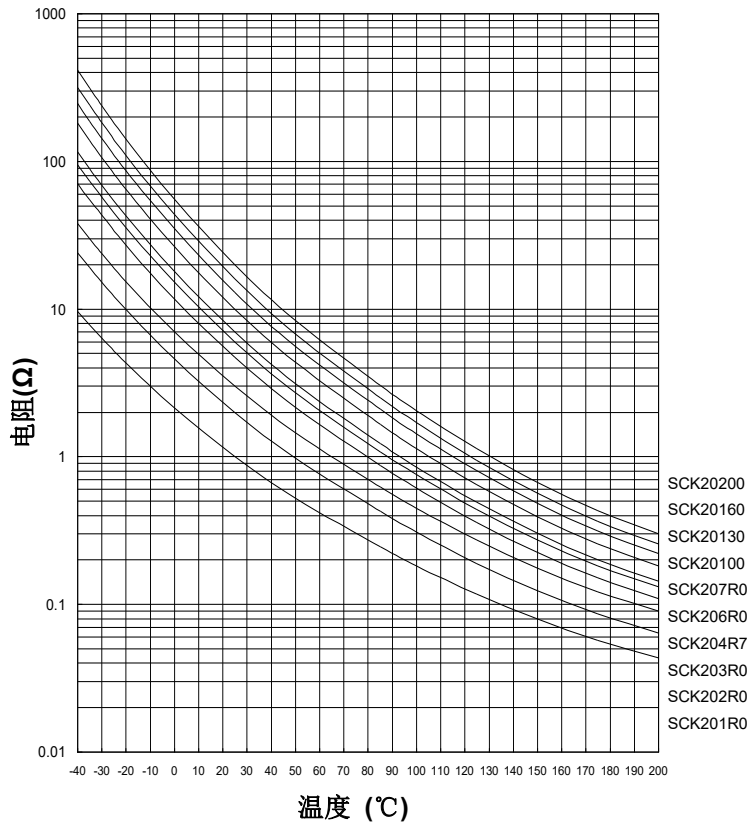
# 负温度系数热敏电阻：SCK 系列



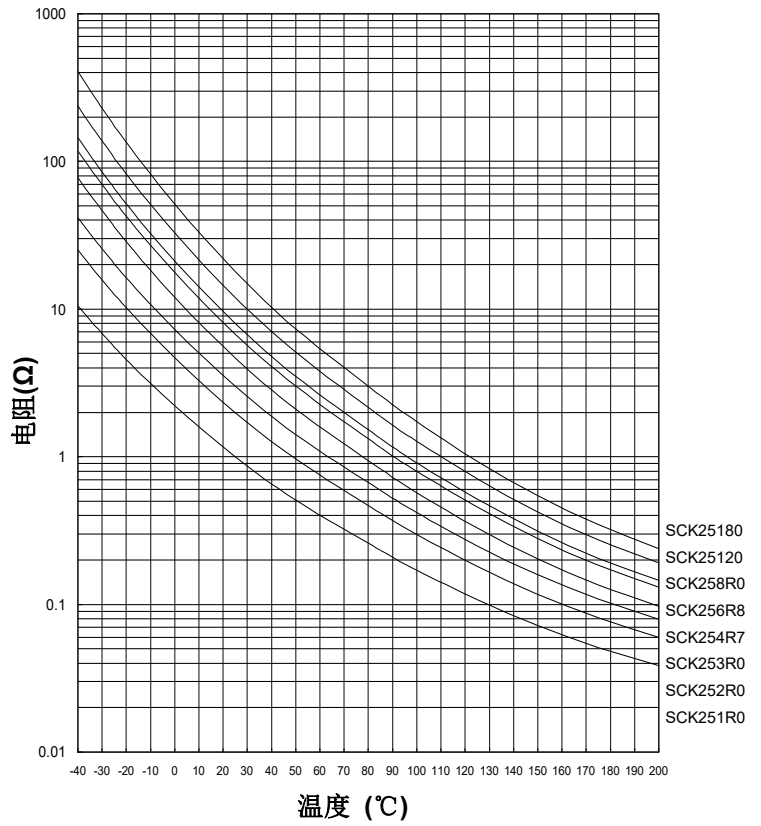
## 突波电流抑制用功率型热敏电阻器

### ■ 电阻-温度特性曲线

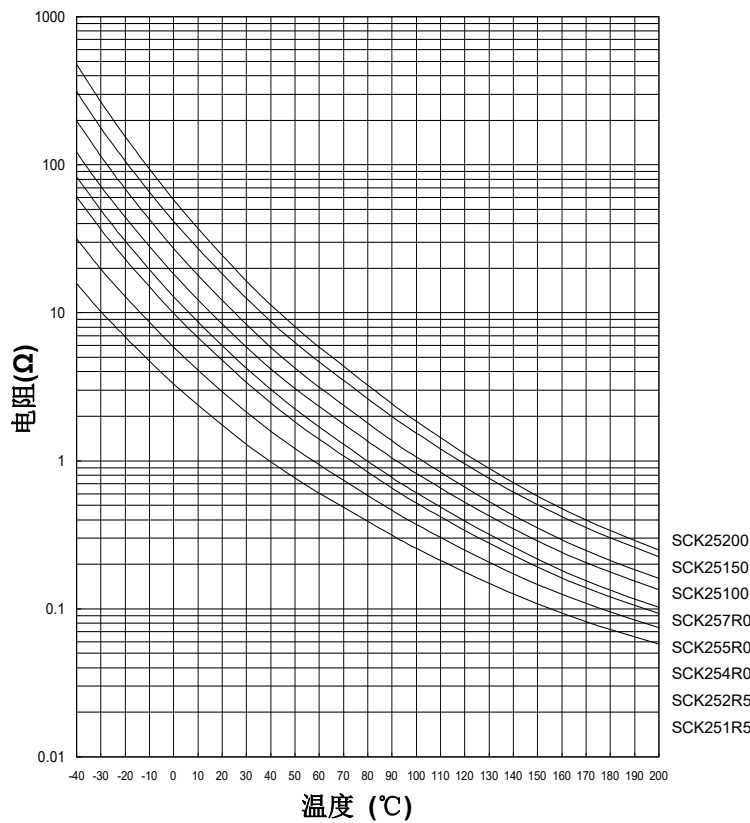
SCK201R0~SCK20200



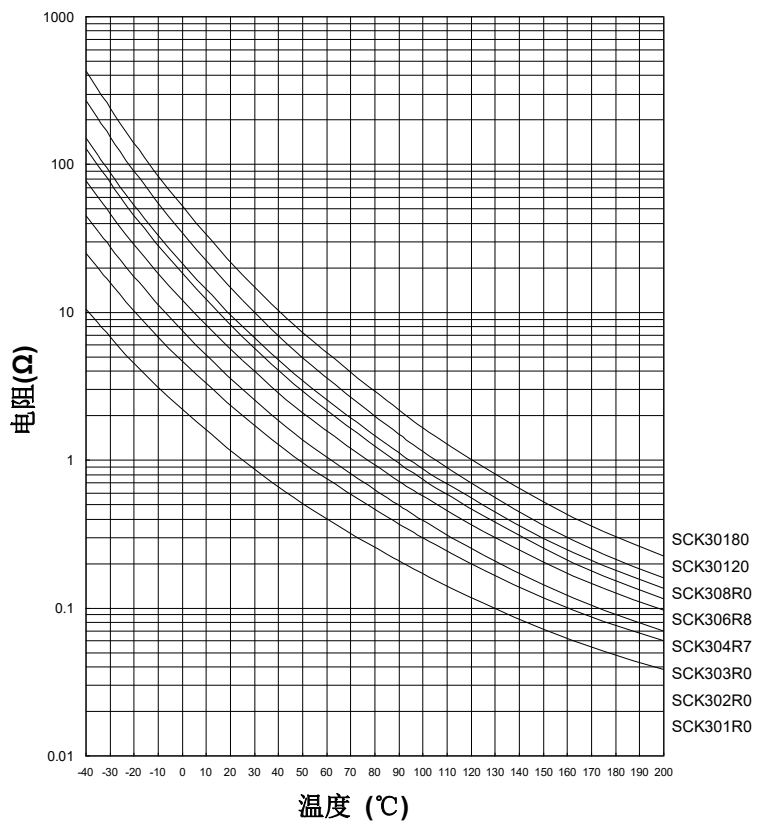
SCK251R0~SCK25180



SCK251R5~SCK25200



SCK301R0~SCK30180

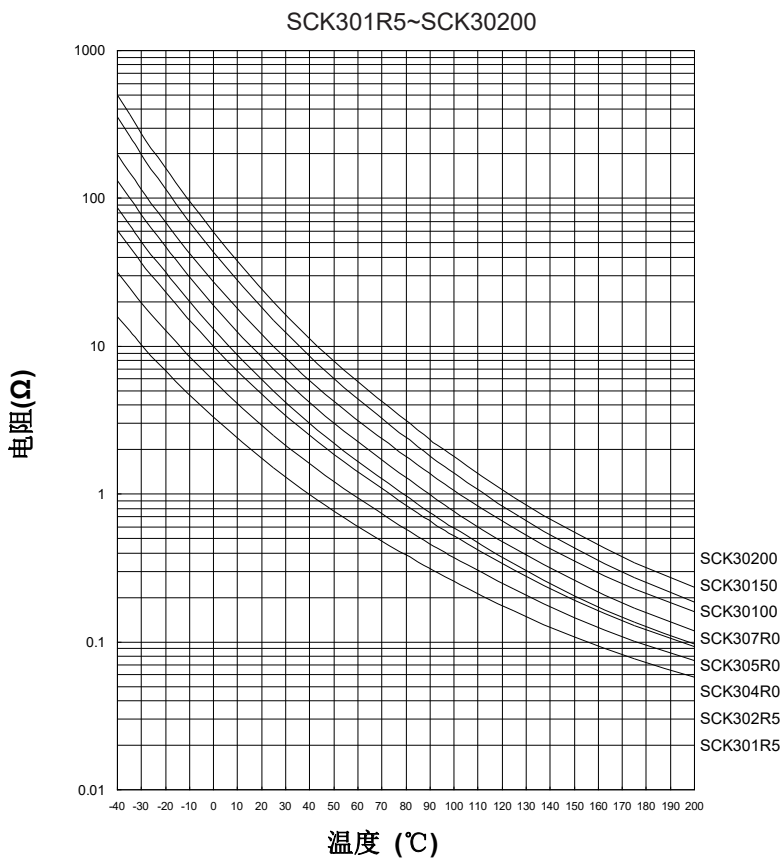


# 负温度系数热敏电阻：SCK 系列



## 突波电流抑制用功率型热敏电阻器

### ■ 电阻-温度特性曲线

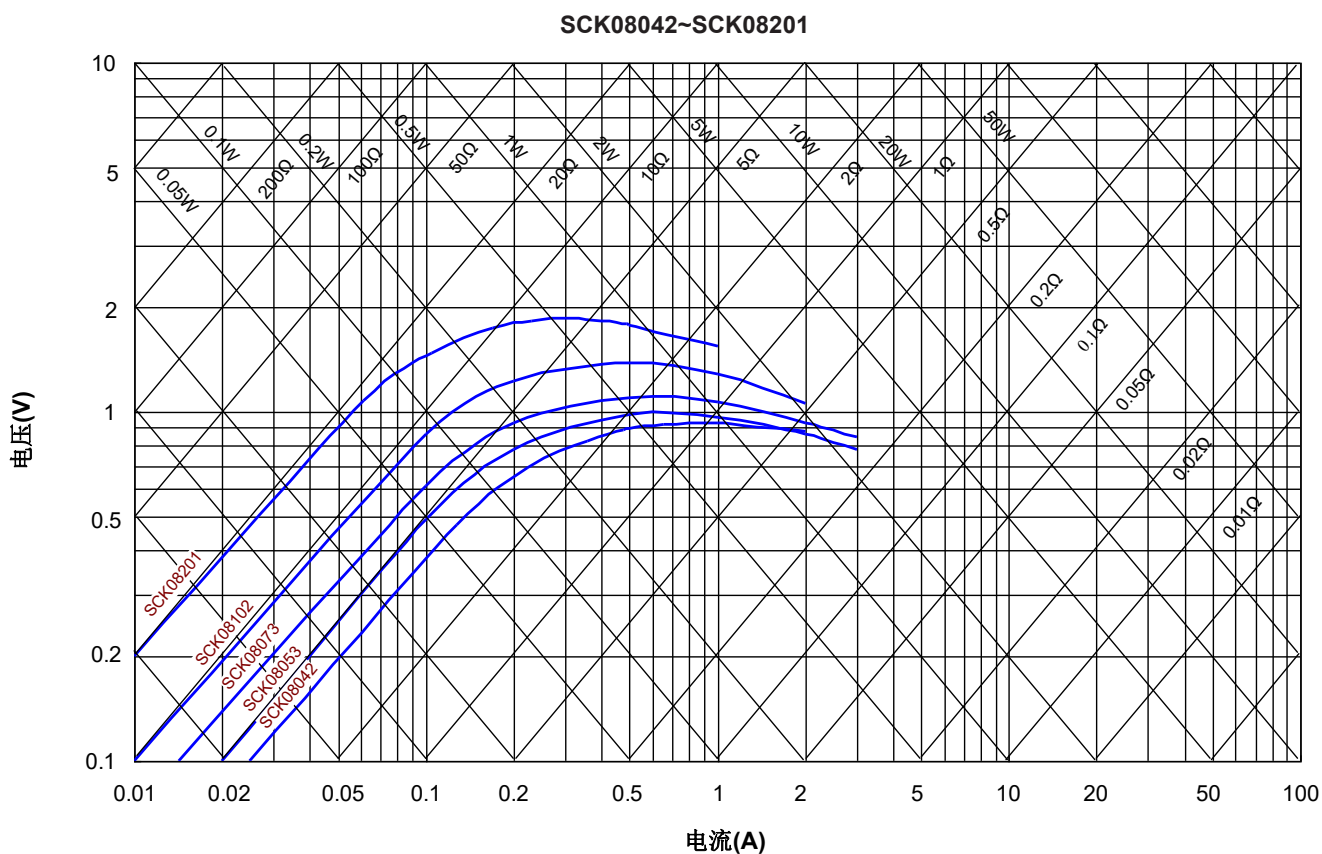
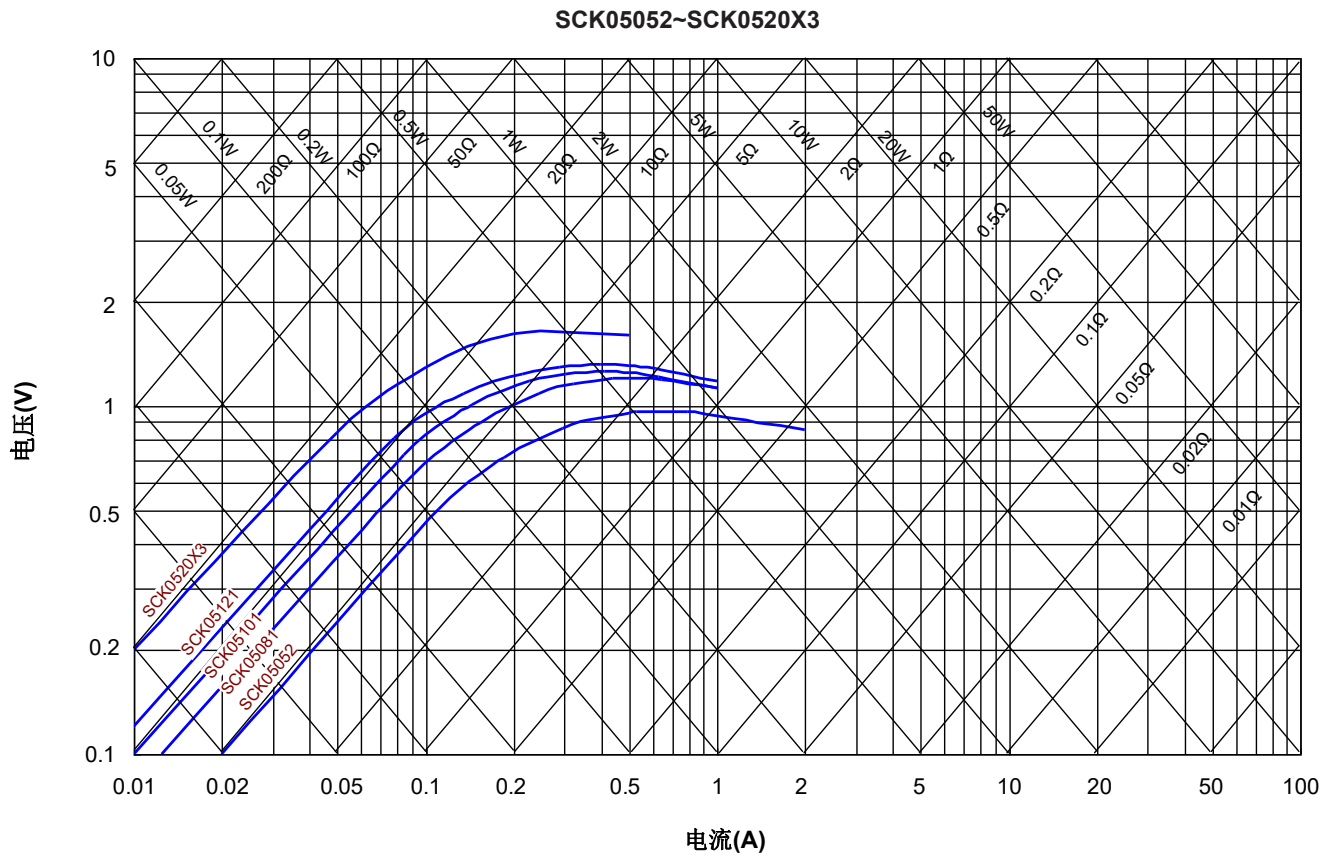


# 负温度系数热敏电阻：SCK 系列



## 突波电流抑制用功率型热敏电阻器

### ■ 电压-电流特性曲线 (代表性曲线)

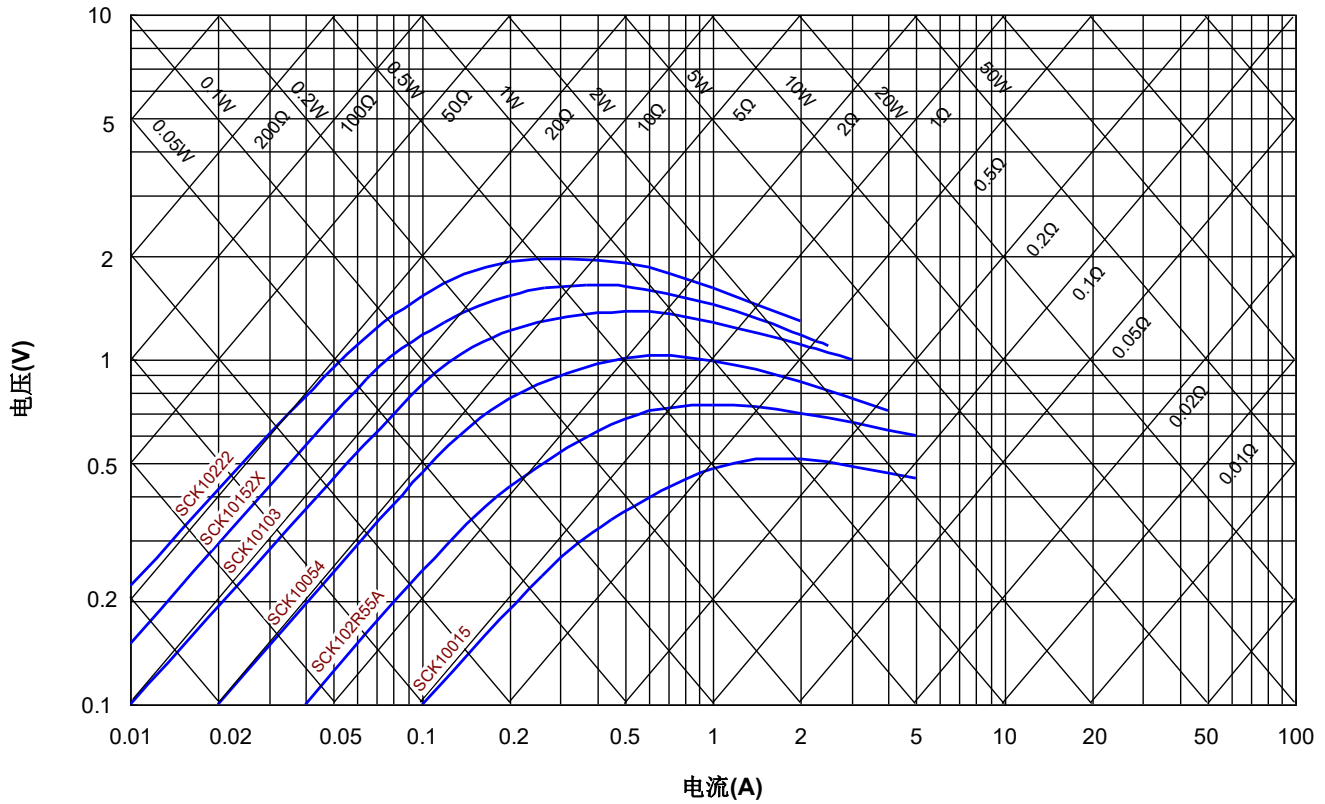


# 负温度系数热敏电阻：SCK 系列

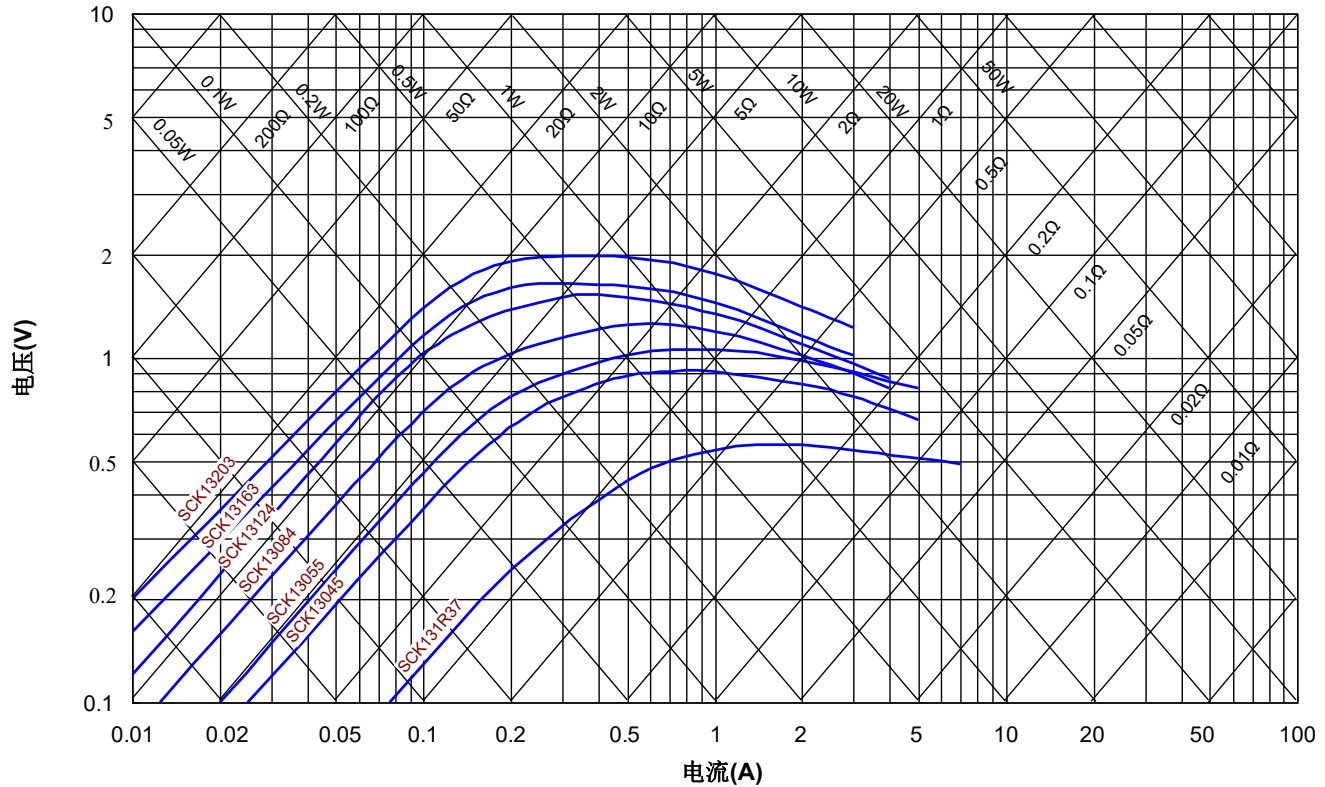


## 突波电流抑制用功率型热敏电阻器

SCK10015~SCK10222



SCK131R37~SCK13203

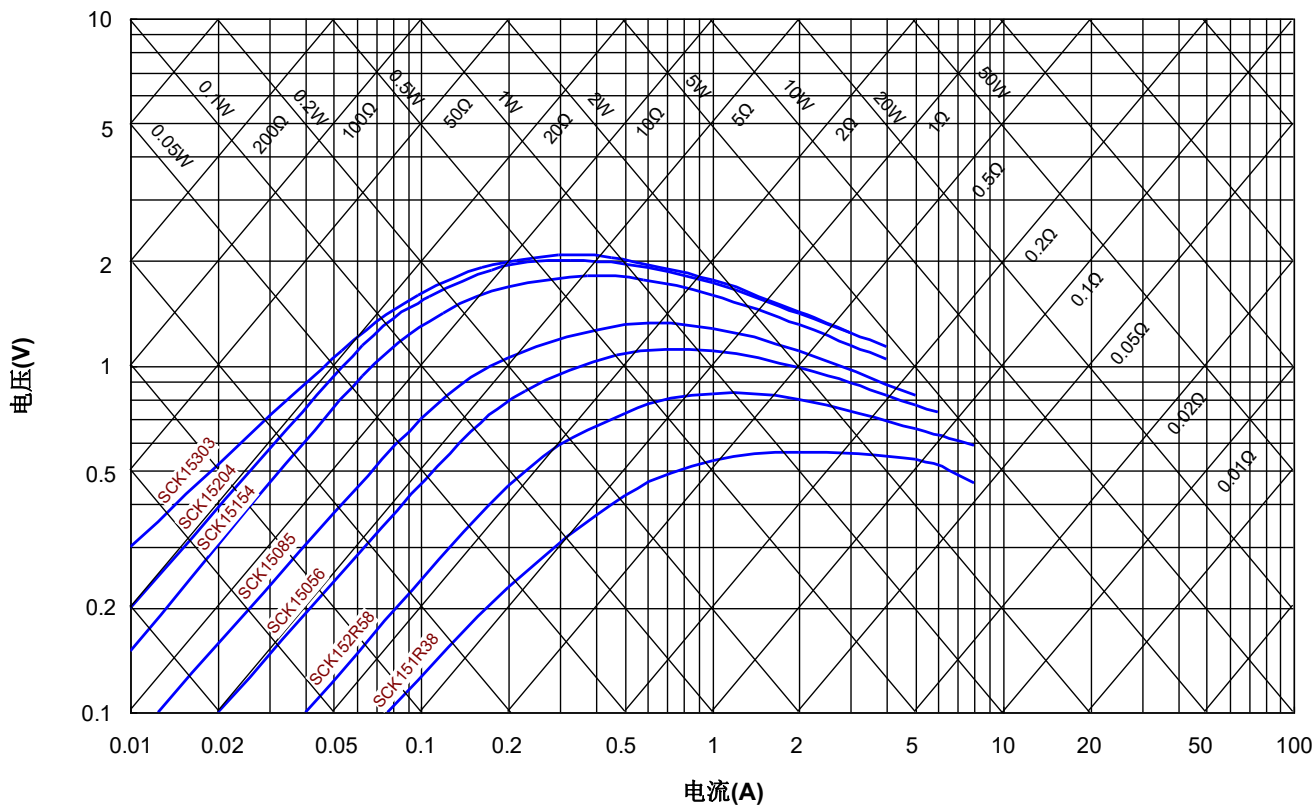


# 负温度系数热敏电阻：SCK 系列

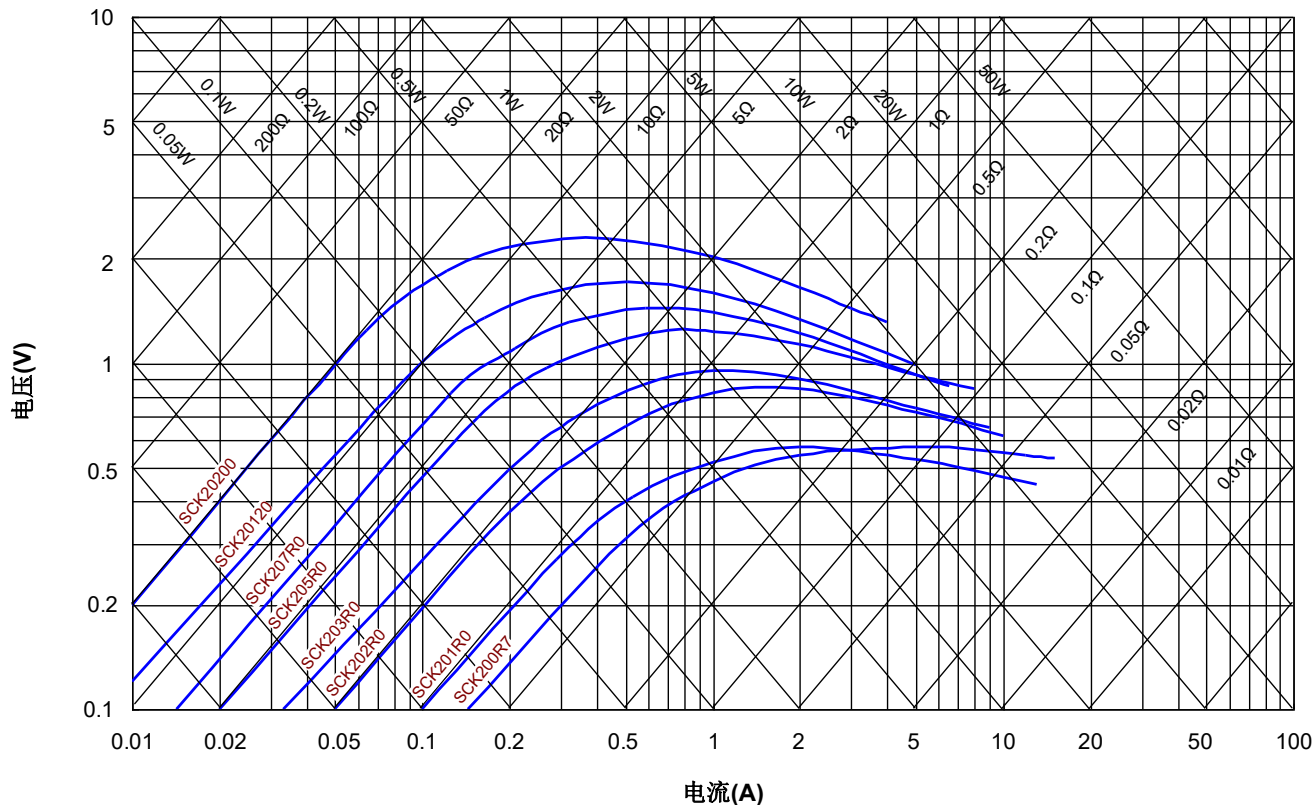


## 突波电流抑制用功率型热敏电阻器

SCK151R38~SCK15303



SCK200R7~SCK20200



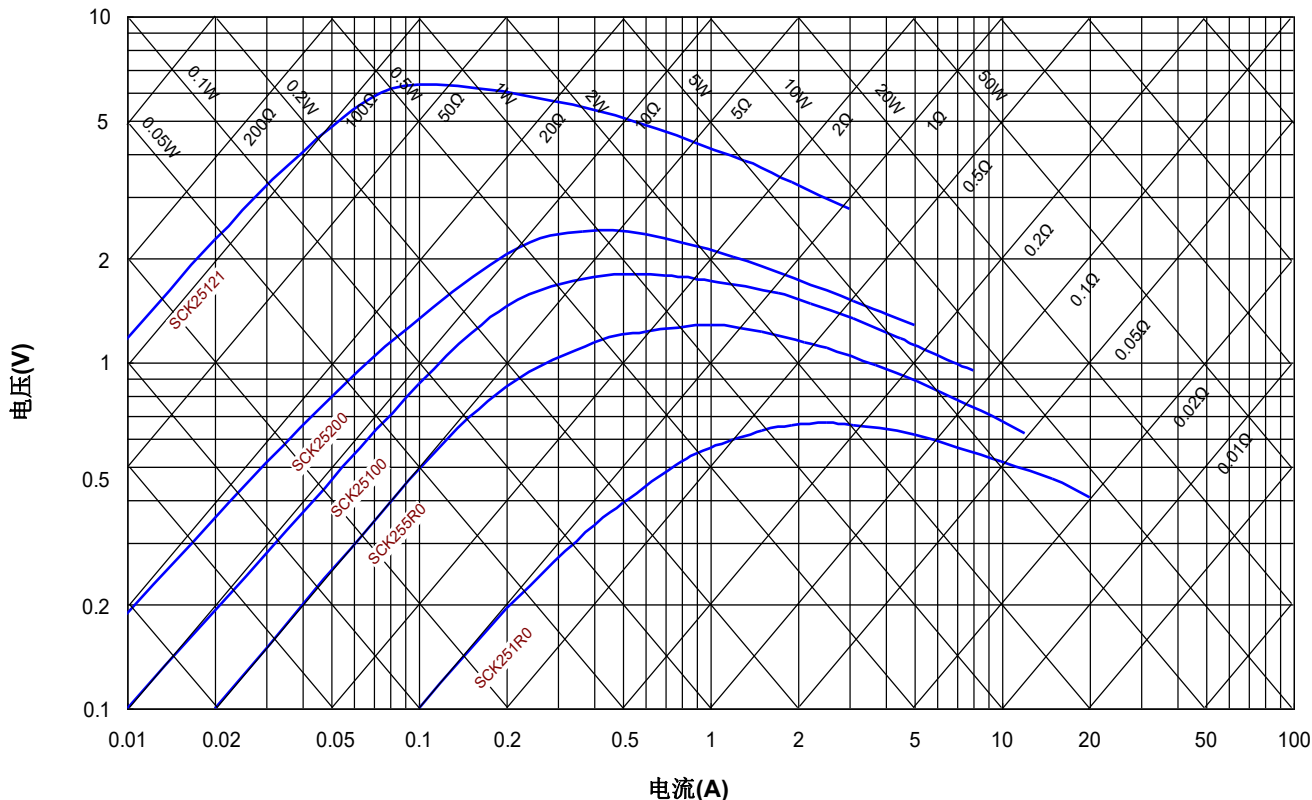


# 负温度系数热敏电阻：SCK 系列

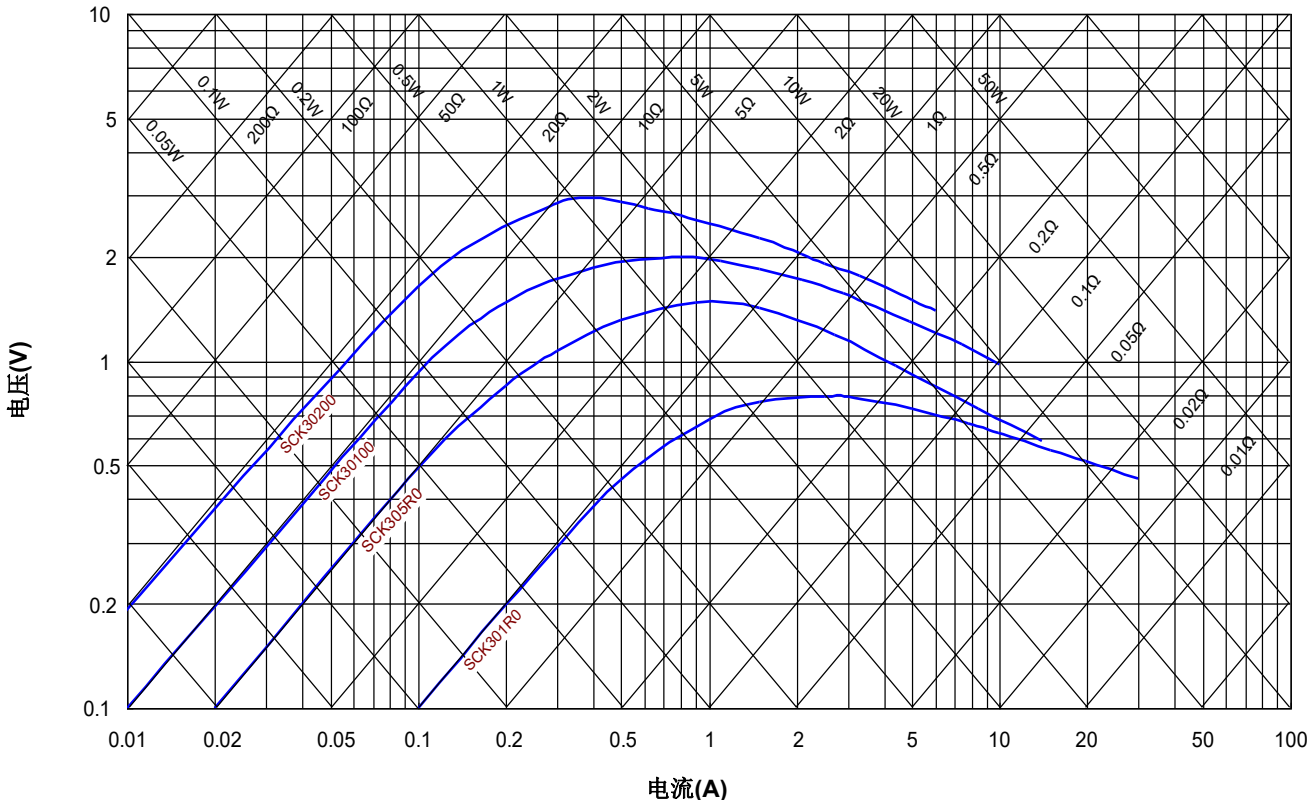


## 突波电流抑制用功率型热敏电阻器

SCK251R0~SCK25121



SCK301R0~SCK30200



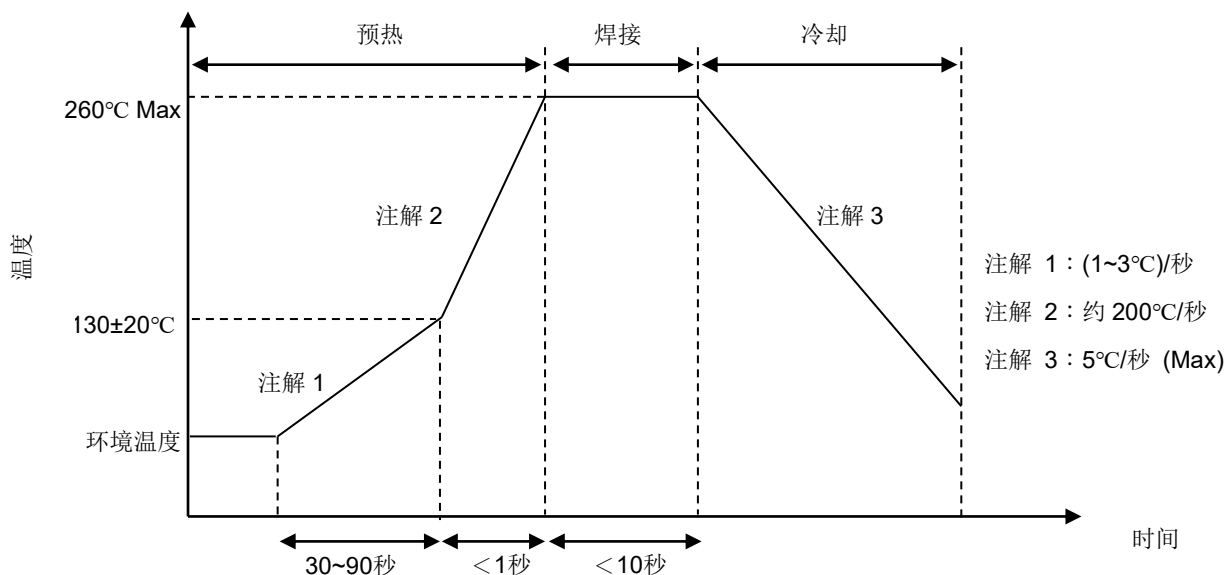
# 负温度系数热敏电阻：SCK 系列



## 突波电流抑制用功率型热敏电阻器

### ■ 推荐焊接条件

#### ● 波峰焊曲线



#### ● 建议重工烙铁条件

| 项目         | 条件            |
|------------|---------------|
| 烙铁头部温度     | 360°C (max.)  |
| 焊接时间       | 3 sec. (max.) |
| 焊接位置与涂装层距离 | 2 mm (min.)   |

# 负温度系数热敏电阻：SCK 系列

## 突波电流抑制用功率型热敏电阻器



### ■ 可靠性

| 试验项目                  | 测试标准                        | 试验条件 / 方法                                                                                                                                                                                                                                                                                                                                                                                                                                                                           | 性能要求                                        |                         |                     |     |                     |            |                                    |    |           |   |             |            |   |    |           |                                             |
|-----------------------|-----------------------------|-------------------------------------------------------------------------------------------------------------------------------------------------------------------------------------------------------------------------------------------------------------------------------------------------------------------------------------------------------------------------------------------------------------------------------------------------------------------------------------|---------------------------------------------|-------------------------|---------------------|-----|---------------------|------------|------------------------------------|----|-----------|---|-------------|------------|---|----|-----------|---------------------------------------------|
| 引出端强度                 | IEC 60068-2-21              | <p>渐近的方式施加指定的重量，并且在固定位置维持 <math>10 \pm 1</math> 秒。</p> <table border="1"> <thead> <tr> <th>线径<br/>(mm)</th> <th>引线直接下拉力<br/>(Kg)</th> </tr> </thead> <tbody> <tr> <td><math>0.5 &lt; d \leq 0.80</math></td> <td>1.0</td> </tr> <tr> <td><math>0.8 &lt; d \leq 1.25</math></td> <td>2.0</td> </tr> </tbody> </table>                                                                                                                                                                | 线径<br>(mm)                                  | 引线直接下拉力<br>(Kg)         | $0.5 < d \leq 0.80$ | 1.0 | $0.8 < d \leq 1.25$ | 2.0        | $ \Delta R_{25}/R_{25}  \leq 10\%$ |    |           |   |             |            |   |    |           |                                             |
| 线径<br>(mm)            | 引线直接下拉力<br>(Kg)             |                                                                                                                                                                                                                                                                                                                                                                                                                                                                                     |                                             |                         |                     |     |                     |            |                                    |    |           |   |             |            |   |    |           |                                             |
| $0.5 < d \leq 0.80$   | 1.0                         |                                                                                                                                                                                                                                                                                                                                                                                                                                                                                     |                                             |                         |                     |     |                     |            |                                    |    |           |   |             |            |   |    |           |                                             |
| $0.8 < d \leq 1.25$   | 2.0                         |                                                                                                                                                                                                                                                                                                                                                                                                                                                                                     |                                             |                         |                     |     |                     |            |                                    |    |           |   |             |            |   |    |           |                                             |
| 可焊性                   | IEC 60068-2-20              | $245 \pm 3^\circ\text{C}$ , $3 \pm 0.3$ 秒                                                                                                                                                                                                                                                                                                                                                                                                                                           | 着锡面积 $\geq 95\%$                            |                         |                     |     |                     |            |                                    |    |           |   |             |            |   |    |           |                                             |
| 耐焊接热                  | IEC 60068-2-20              | $260 \pm 3^\circ\text{C}$ , $10 \pm 1$ 秒                                                                                                                                                                                                                                                                                                                                                                                                                                            | 无外观损伤<br>$ \Delta R_{25}/R_{25}  \leq 10\%$ |                         |                     |     |                     |            |                                    |    |           |   |             |            |   |    |           |                                             |
| 高温储存                  | IEC 60068-2-2               | $T_u \pm 5^\circ\text{C}$ , $1000 \pm 24$ 小时                                                                                                                                                                                                                                                                                                                                                                                                                                        | 无外观损伤<br>$ \Delta R_{25}/R_{25}  \leq 20\%$ |                         |                     |     |                     |            |                                    |    |           |   |             |            |   |    |           |                                             |
| 稳态湿热                  | IEC 60068-2-78              | $40 \pm 2^\circ\text{C}$ , 90~95% RH, $1000 \pm 24$ 小时                                                                                                                                                                                                                                                                                                                                                                                                                              | 无外观损伤<br>$ \Delta R_{25}/R_{25}  \leq 20\%$ |                         |                     |     |                     |            |                                    |    |           |   |             |            |   |    |           |                                             |
| 温度快速变化                | IEC 60068-2-14              | <p>温度急变按下表条件循环 5 个周期。</p> <table border="1"> <thead> <tr> <th>步骤</th> <th>温度 (<math>^\circ\text{C}</math>)</th> <th>周期 (分钟)</th> </tr> </thead> <tbody> <tr> <td>1</td> <td><math>T_L \pm 5</math></td> <td><math>30 \pm 3</math></td> </tr> <tr> <td>2</td> <td>室温</td> <td><math>5 \pm 3</math></td> </tr> <tr> <td>3</td> <td><math>T_U \pm 5</math></td> <td><math>30 \pm 3</math></td> </tr> <tr> <td>4</td> <td>室温</td> <td><math>5 \pm 3</math></td> </tr> </tbody> </table> | 步骤                                          | 温度 ( $^\circ\text{C}$ ) | 周期 (分钟)             | 1   | $T_L \pm 5$         | $30 \pm 3$ | 2                                  | 室温 | $5 \pm 3$ | 3 | $T_U \pm 5$ | $30 \pm 3$ | 4 | 室温 | $5 \pm 3$ | 无外观损伤<br>$ \Delta R_{25}/R_{25}  \leq 20\%$ |
| 步骤                    | 温度 ( $^\circ\text{C}$ )     | 周期 (分钟)                                                                                                                                                                                                                                                                                                                                                                                                                                                                             |                                             |                         |                     |     |                     |            |                                    |    |           |   |             |            |   |    |           |                                             |
| 1                     | $T_L \pm 5$                 | $30 \pm 3$                                                                                                                                                                                                                                                                                                                                                                                                                                                                          |                                             |                         |                     |     |                     |            |                                    |    |           |   |             |            |   |    |           |                                             |
| 2                     | 室温                          | $5 \pm 3$                                                                                                                                                                                                                                                                                                                                                                                                                                                                           |                                             |                         |                     |     |                     |            |                                    |    |           |   |             |            |   |    |           |                                             |
| 3                     | $T_U \pm 5$                 | $30 \pm 3$                                                                                                                                                                                                                                                                                                                                                                                                                                                                          |                                             |                         |                     |     |                     |            |                                    |    |           |   |             |            |   |    |           |                                             |
| 4                     | 室温                          | $5 \pm 3$                                                                                                                                                                                                                                                                                                                                                                                                                                                                           |                                             |                         |                     |     |                     |            |                                    |    |           |   |             |            |   |    |           |                                             |
| 最大电流<br>( $I_{max}$ ) | IEC 60539-1<br>4.26.1       | $25 \pm 5^\circ\text{C}$ , $I_{max}$ , $1000 \pm 24$ 小时                                                                                                                                                                                                                                                                                                                                                                                                                             | 无外观损伤<br>$ \Delta R_{25}/R_{25}  \leq 20\%$ |                         |                     |     |                     |            |                                    |    |           |   |             |            |   |    |           |                                             |
| 耐久性<br>(OnOff)        | 规格标准                        | $25 \pm 5^\circ\text{C}$ , $I_{max}$ , $C_{th}$ , 1 分钟 通 / 5 分钟 断 x 1000 周期<br>$C_{th} = 240 \text{ Vac}$ 下的建议电容值                                                                                                                                                                                                                                                                                                                                                                   | 无外观损伤<br>$ \Delta R_{25}/R_{25}  \leq 20\%$ |                         |                     |     |                     |            |                                    |    |           |   |             |            |   |    |           |                                             |
| 绝缘测试                  | MIL-STD-202F<br>-Method 302 | $1000 \text{ V}_{DC}$ , 1 分钟                                                                                                                                                                                                                                                                                                                                                                                                                                                        | $\geq 500 \text{ M}\Omega$                  |                         |                     |     |                     |            |                                    |    |           |   |             |            |   |    |           |                                             |

# 负温度系数热敏电阻：SCK 系列



## 突波电流抑制用功率型热敏电阻器

### ■ 包装方式

#### ● 编带包装方式

##### S 型(直脚)

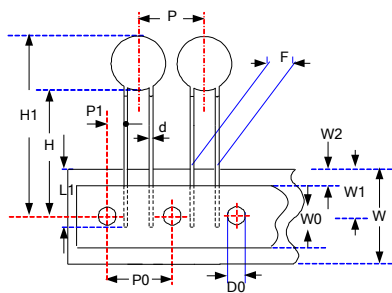


图 A

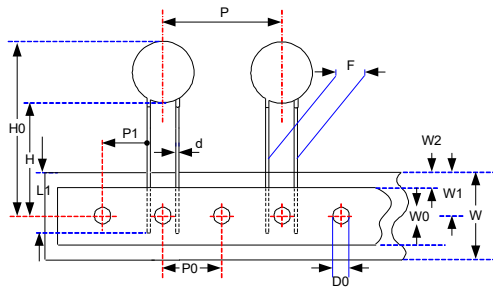


图 B

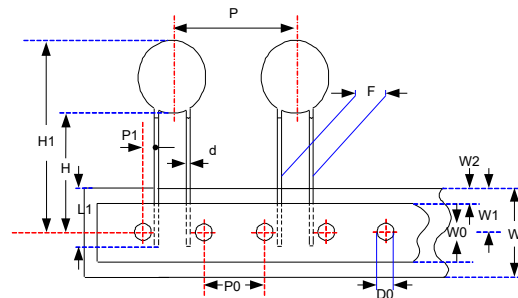
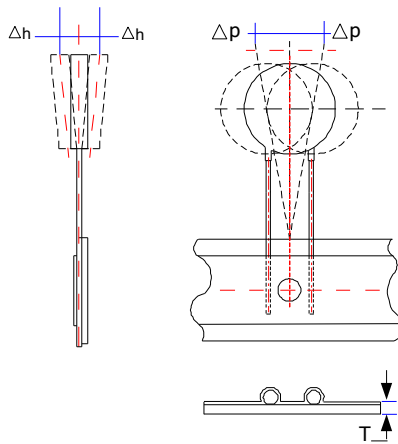
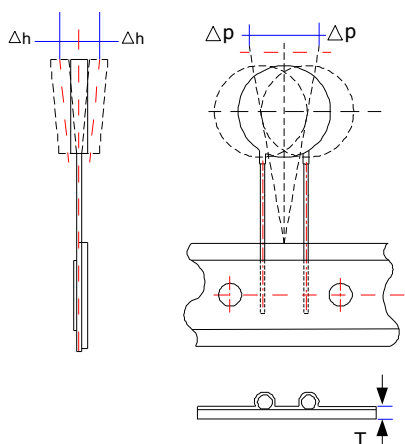


图 C



(单位: mm)

| 编带尺寸                 | 本体尺寸 | P <sub>0</sub> | F    | P    | P <sub>1</sub> | H     | H <sub>1</sub> | d     | W <sub>0</sub> | W <sub>1</sub> | W <sub>2</sub> | W       | ΔP   | Δh   | L <sub>1</sub> | D <sub>0</sub> | T    | 图形 |
|----------------------|------|----------------|------|------|----------------|-------|----------------|-------|----------------|----------------|----------------|---------|------|------|----------------|----------------|------|----|
|                      |      | ±0.3           | ±0.5 | ±1   | ±0.7           | +2/-0 | Max.           | ±0.02 | ±1.5           | +0.75/-0.5     | Max.           | +1/-0.5 | Max. | Max. | Min.           | ±0.2           | ±0.2 |    |
| P <sub>0</sub> :12.7 | 05   | 12.7           | 4.0  | 12.7 | 4.35           | 18    | 28             | 0.8   | 12             | 9              | 3              | 18      | 1    | 2    | 9              | 4              | 0.6  | A  |
|                      | 08   | 12.7           | 5.0  | 12.7 | 3.85           | 18    | 30             | 0.8   | 12             | 9              | 3              | 18      | 1    | 2    | 9              | 4              | 0.6  | A  |
|                      | 10   | 12.7           | 5.0  | 12.7 | 3.85           | 18    | 32             | 0.8   | 12             | 9              | 3              | 18      | 1    | 2    | 9              | 4              | 0.6  | A  |
|                      | 13   | 12.7           | 7.5  | 25.4 | 8.95           | 18    | 35             | 0.8   | 12             | 9              | 3              | 18      | 1    | 2    | 9              | 4              | 0.6  | B  |
|                      | 15   | 12.7           | 7.5  | 25.4 | 8.95           | 18    | 37             | 1.0   | 12             | 9              | 3              | 18      | 1    | 2    | 9              | 4              | 0.6  | B  |
|                      | 20   | 12.7           | 7.5  | 25.4 | 8.95           | 18    | 42             | 1.0   | 12             | 9              | 3              | 18      | 1    | 2    | 9              | 4              | 0.6  | B  |
| P <sub>0</sub> :15.0 | 05   | 15.0           | 4.0  | 15.0 | 5.50           | 18    | 28             | 0.8   | 12             | 9              | 3              | 18      | 1    | 2    | 9              | 4              | 0.6  | A  |
|                      | 08   | 15.0           | 5.0  | 15.0 | 5.00           | 18    | 30             | 0.8   | 12             | 9              | 3              | 18      | 1    | 2    | 9              | 4              | 0.6  | A  |
|                      | 10   | 15.0           | 5.0  | 15.0 | 5.00           | 18    | 32             | 0.8   | 12             | 9              | 3              | 18      | 1    | 2    | 9              | 4              | 0.6  | A  |
|                      | 13   | 15.0           | 7.5  | 15.0 | 3.75           | 18    | 35             | 0.8   | 12             | 9              | 3              | 18      | 1    | 2    | 9              | 4              | 0.6  | A  |
|                      | 15   | 15.0           | 7.5  | 30.0 | 3.75           | 18    | 37             | 1.0   | 12             | 9              | 3              | 18      | 1    | 2    | 9              | 4              | 0.6  | C  |
|                      | 20   | 15.0           | 7.5  | 30.0 | 3.75           | 18    | 42             | 1.0   | 12             | 9              | 3              | 18      | 1    | 2    | 9              | 4              | 0.6  | C  |

# 负温度系数热敏电阻：SCK 系列



## 突波电流抑制用功率型热敏电阻器

### F 型 (Y 型引脚)

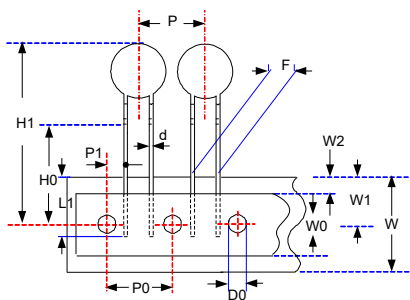


图 A

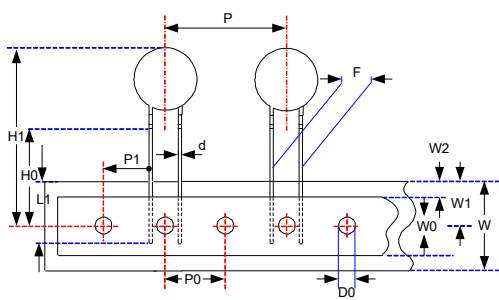


图 B

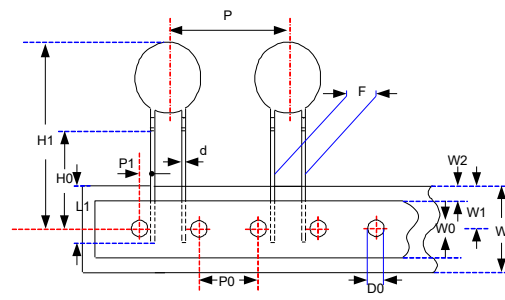
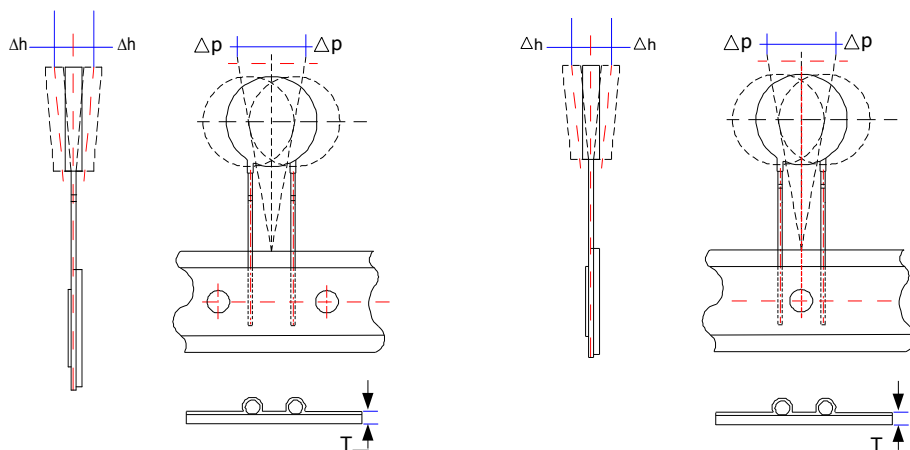


图 C



(单位: mm)

| 编带尺寸                 | 本体尺寸 | P <sub>0</sub> | F    | P    | P <sub>1</sub> | H <sub>0</sub> | H <sub>1</sub> | d     | W <sub>0</sub> | W <sub>1</sub> | W <sub>2</sub> | W           | ΔP   | Δh   | L <sub>1</sub> | D <sub>0</sub> | T    | 图形 |
|----------------------|------|----------------|------|------|----------------|----------------|----------------|-------|----------------|----------------|----------------|-------------|------|------|----------------|----------------|------|----|
|                      |      | ±0.3           | ±0.5 | ±1   | ±0.7           | ±0.5           | Max.           | ±0.02 | ±1.5           | +0.75<br>/-0.5 | Max.           | +1/<br>-0.5 | Max. | Max. | Min.           | ±0.2           | ±0.2 |    |
| P <sub>0</sub> :12.7 | 05   | 12.7           | 4.0  | 12.7 | 4.35           | 16             | 28             | 0.8   | 12             | 9              | 3              | 18          | 1    | 2    | 9              | 4              | 0.6  | A  |
|                      | 08   | 12.7           | 5.0  | 12.7 | 3.85           | 16             | 30             | 0.8   | 12             | 9              | 3              | 18          | 1    | 2    | 9              | 4              | 0.6  | A  |
|                      | 10   | 12.7           | 5.0  | 12.7 | 3.85           | 16             | 32             | 0.8   | 12             | 9              | 3              | 18          | 1    | 2    | 9              | 4              | 0.6  | A  |
|                      | 13   | 12.7           | 7.5  | 25.4 | 8.95           | 16             | 35             | 0.8   | 12             | 9              | 3              | 18          | 1    | 2    | 9              | 4              | 0.6  | B  |
|                      | 15   | 12.7           | 7.5  | 25.4 | 8.95           | 16             | 37             | 1.0   | 12             | 9              | 3              | 18          | 1    | 2    | 9              | 4              | 0.6  | B  |
|                      | 20   | 12.7           | 7.5  | 25.4 | 8.95           | 16             | 42             | 1.0   | 12             | 9              | 3              | 18          | 1    | 2    | 9              | 4              | 0.6  | B  |
| P <sub>0</sub> :15.0 | 05   | 15.0           | 4.0  | 15.0 | 5.50           | 16             | 28             | 0.8   | 12             | 9              | 3              | 18          | 1    | 2    | 9              | 4              | 0.6  | A  |
|                      | 08   | 15.0           | 5.0  | 15.0 | 5.00           | 16             | 30             | 0.8   | 12             | 9              | 3              | 18          | 1    | 2    | 9              | 4              | 0.6  | A  |
|                      | 10   | 15.0           | 5.0  | 15.0 | 5.00           | 16             | 32             | 0.8   | 12             | 9              | 3              | 18          | 1    | 2    | 9              | 4              | 0.6  | A  |
|                      | 13   | 15.0           | 7.5  | 15.0 | 3.75           | 16             | 35             | 0.8   | 12             | 9              | 3              | 18          | 1    | 2    | 9              | 4              | 0.6  | A  |
|                      | 15   | 15.0           | 7.5  | 30.0 | 3.75           | 16             | 37             | 1.0   | 12             | 9              | 3              | 18          | 1    | 2    | 9              | 4              | 0.6  | C  |
|                      | 20   | 15.0           | 7.5  | 30.0 | 3.75           | 16             | 42             | 1.0   | 12             | 9              | 3              | 18          | 1    | 2    | 9              | 4              | 0.6  | C  |

# 负温度系数热敏电阻：SCK 系列



## 突波电流抑制用功率型热敏电阻器

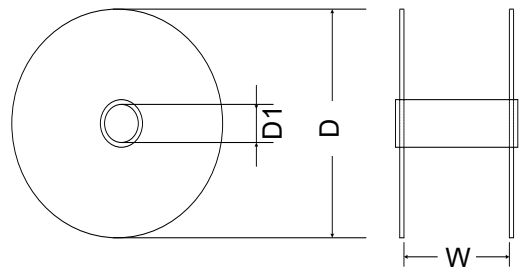
### ■ 包装数量

#### ● 散装

| 系列    | 直脚型数量 (pcs/袋) | 切脚型数量 (pcs/袋) | L 型引脚数量 (pcs/袋) |
|-------|---------------|---------------|-----------------|
| SCK05 | 250           | 500           | ---             |
| SCK08 | 250           | 250           | 200             |
| SCK10 | 200           | 250           | 200             |
| SCK13 | 100           | 200           | 100             |
| SCK15 | 100           | 100           | 100             |
| SCK20 | 500 (pcs/盒)   | 50            | 50              |
| SCK25 | 396 (pcs/盒)   | 396 (pcs/盒)   | ---             |
| SCK30 | 396 (pcs/盒)   | 396 (pcs/盒)   | ---             |

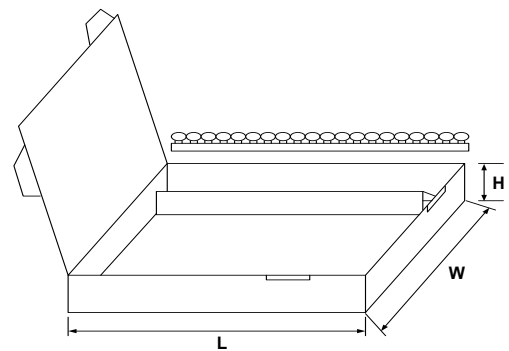
#### ● 卷轴包装

| 系列    | D (mm) | D1 (mm) | W (mm) | 数量 (pcs/卷) |
|-------|--------|---------|--------|------------|
| SCK05 | 340±10 | 31±1    | 46±1   | 1,500      |
| SCK08 |        |         |        | 1,500      |
| SCK10 |        |         |        | 1,500      |
| SCK13 |        |         |        | 750        |
| SCK15 |        |         | 55±1   | 750        |
| SCK20 |        |         |        | 500        |



#### ● 盒装

| 系列    | 数量 (pcs/盒)                                                   |
|-------|--------------------------------------------------------------|
| SCK05 | 1,500                                                        |
| SCK08 | 1,300                                                        |
| SCK10 | 1,300                                                        |
| SCK13 | 600 (P <sub>0</sub> 12.7mm)<br>1,000 (P <sub>0</sub> 15.0mm) |
| SCK15 | 500                                                          |
| SCK20 | 500                                                          |



(单位: mm)

| 本体尺寸   | L   | W   | H  |
|--------|-----|-----|----|
| Φ5~Φ20 | 345 | 275 | 55 |

### ■ 仓库存储条件

#### ● 存储条件：

1. 存储温度：-10°C~+40°C
2. 相对湿度：≤75%RH
3. 不要将本产品存放在有腐蚀性气体或是阳光直接照射的环境中保管

#### ● 存储期限：1年